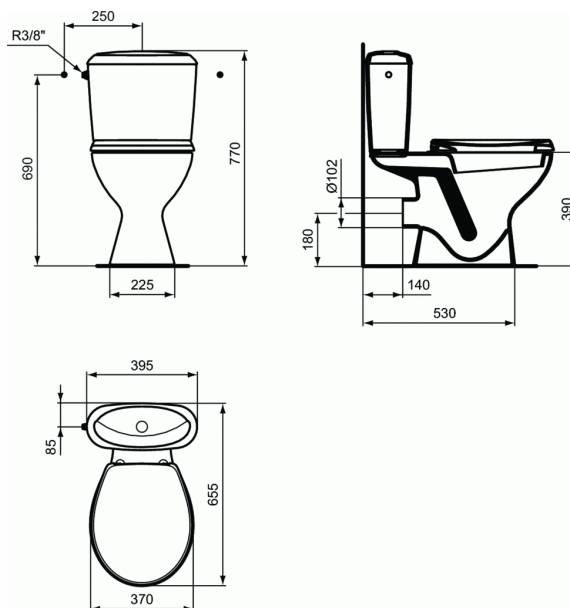


## NOE

### NOE Pack WC 65,5 x 39



#### NOE Pack WC 65,5 x 39

Poids : 31,8 kg

##### Cuvette

En porcelaine vitrifiée. Sortie horizontale.

##### Réservoir

En porcelaine vitrifiée

Alimentation latérale, réversible, silencieux, certifié NF classe acoustique 1, soupape à double chasse 3/6L monté et réglé, ensemble de fixations cuvette/réservoir.

Réservoir réversible, permutation facile sans démontage du mécanisme.

Abattant thermodur (en urea) à charnières inox.

#### FINITIONS\*



01

\* 01 = Blanc (01)