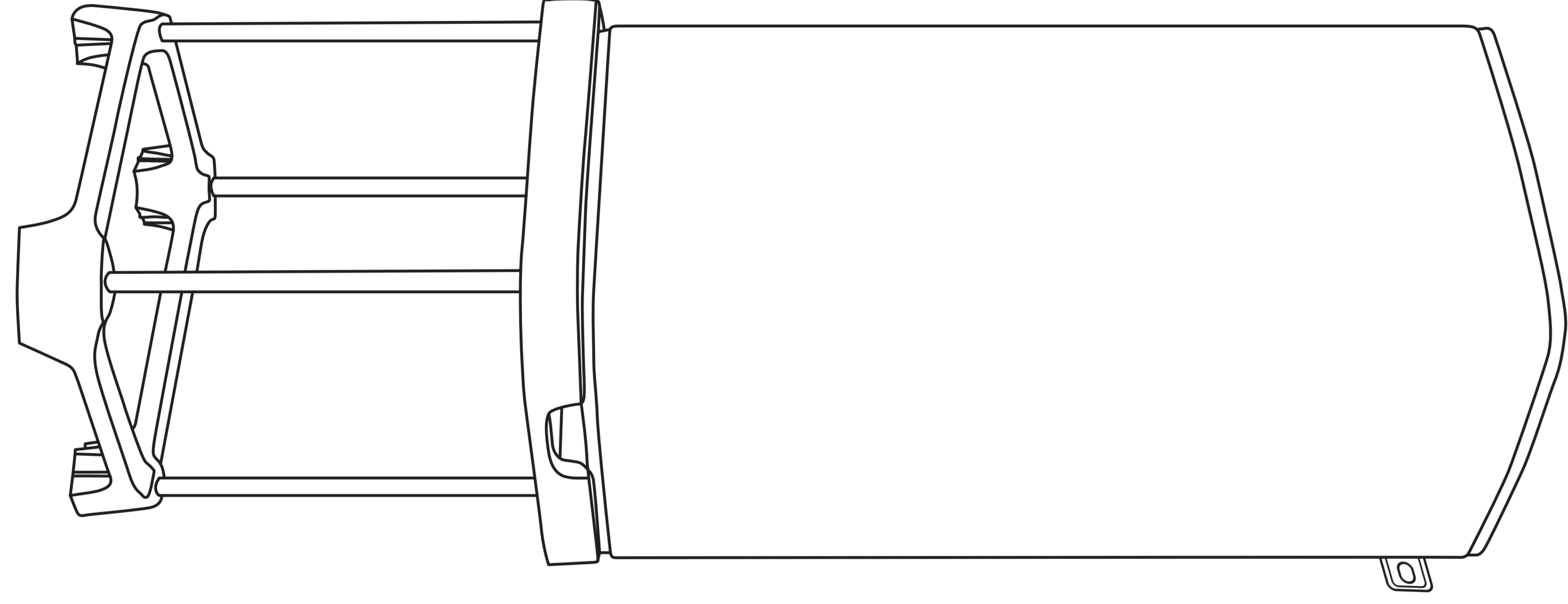




570mm
(hauteur piquages → sol)

Hauteur tube : 525mm



TRÉPIED POUR CHAUFFE-EAU AVEC BASE CARRÉE

- 490 x 490 mm -
VOETSTEUN VOOR BOILER MET VIERKANTE BASIS - 490 X 490 MM

MATERIALISATION
EMPLACEMENT
ETIQUETTE

[FR]
**RESPECTEZ LES INDICATIONS
MENTIONNÉES SUR L'EMBALLAGE**

[NL]
VOLG DE INSTRUCTIES OP DE VERPAKKING

VOETSTEUN VOOR BOILER
MET VIERKANTE BASIS
490 X 490 MM

- 490 x 490 mm -
BASE CARRÉE

AVEC

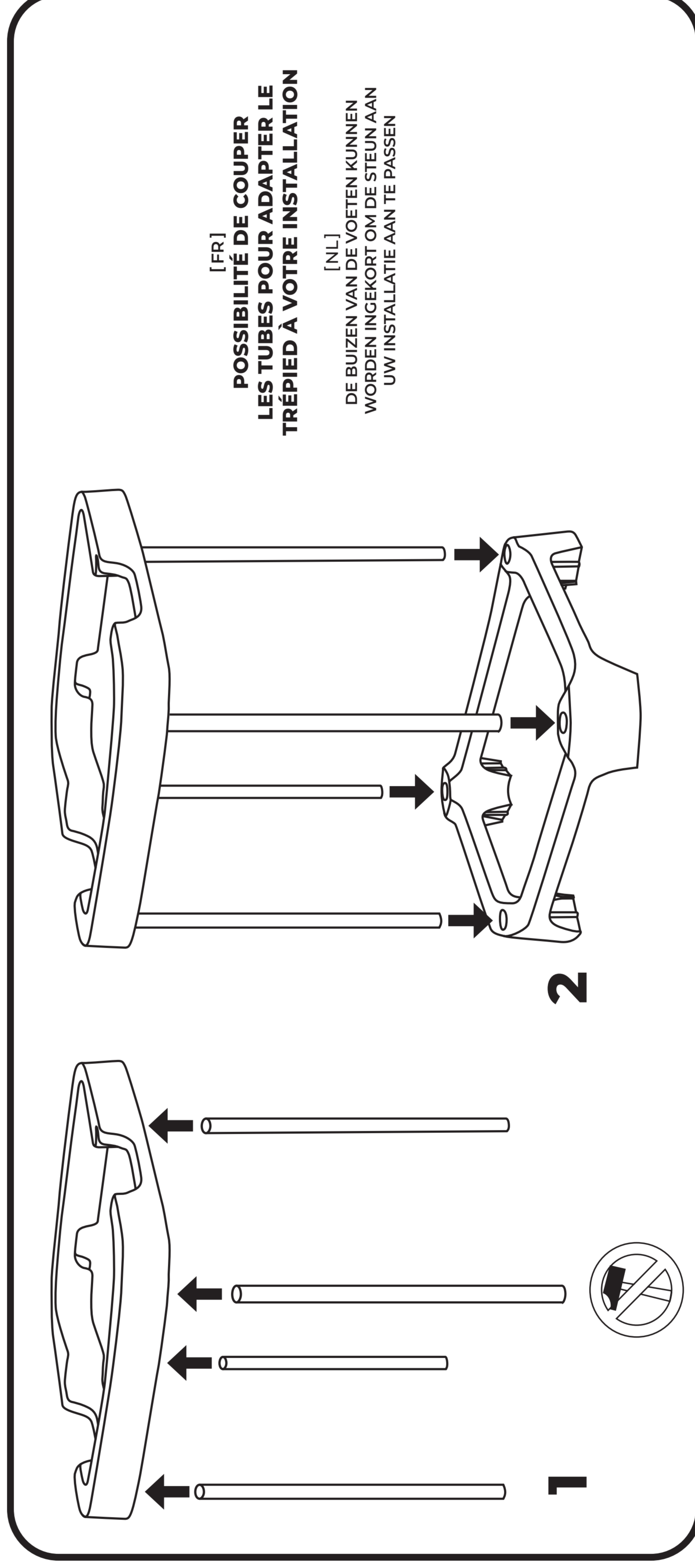
CHAUFFE-EAU

POUR

TRÉPIED

TRÉPIED POUR CHAUFFE-EAU AVEC BASE CARRÉE

- 490 x 490 mm -
VOETSTEUN VOOR BOILER MET VIERKANTE BASIS - 490 X 490 MM



[FR]
**POSSIBILITÉ DE COUPER
LES TUBES POUR ADAPTER LE
TRÉPIED À VOTRE INSTALLATION**

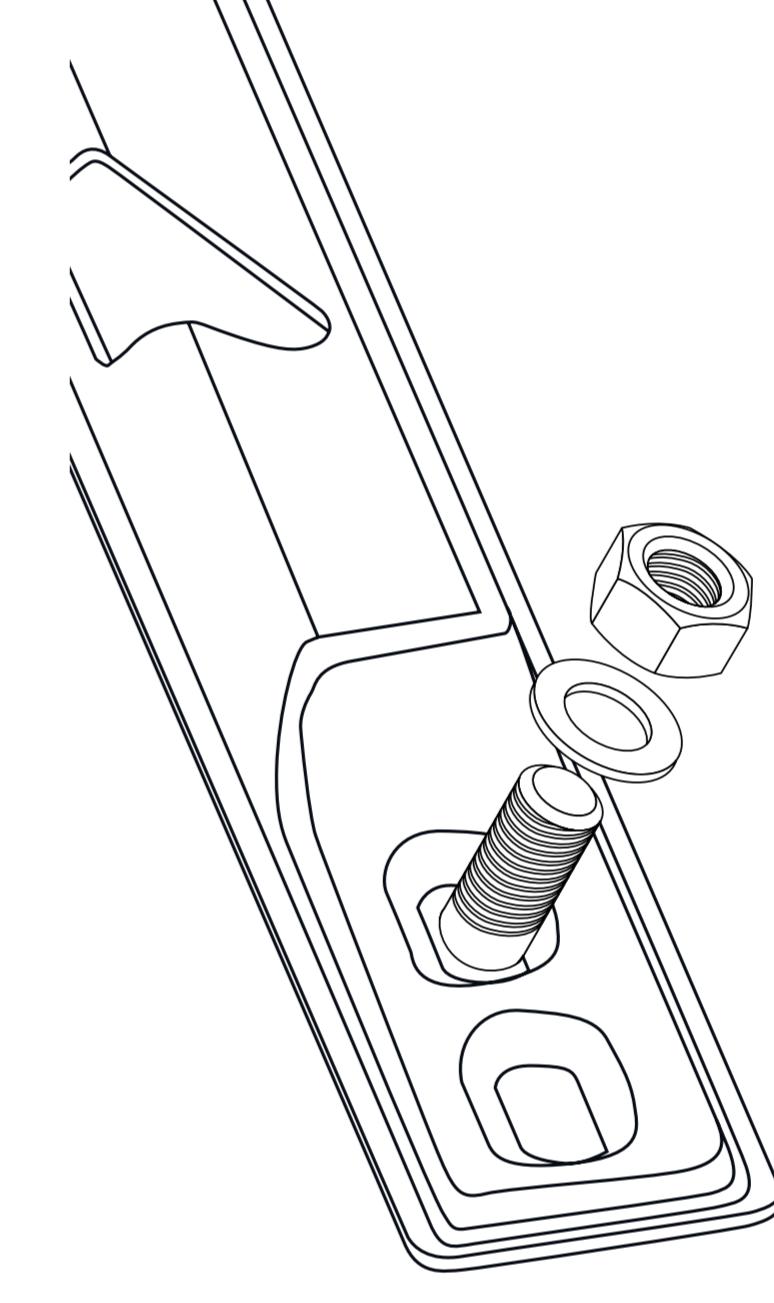
[NL]
**DE BUREN VAN DE BOILER KUNNEN
WOPPEN INGEKORT OM DE STEUNEN
LIJF IN INSTALLATIE AAN TE PASSEN**

[FR]
**ADAPTÉ À UN CHAUFFE-EAU
AVEC BASE CARRÉE | 490 x 490 mm**

[NL]
GESCHIKT VOOR EEN BOILER MET VIERKANTE BASIS - 490 X 490 MM

[FR]
**FIXATION AU MUR
OBLIGATOIRE**

[NL]
MONTAGE AAN DE MUUR VEREIST



[FR]
**POUR FACILITER LA FIXATION AU MUR,
NOUS VOUS CONSEILLONS DE PROCÉDER AINSI :**

- 1 Assembler le trépied.
- 2 Poser le chauffe-eau sur le trépied avec les étriers déjà montés contre le mur.
- 3 Pousser le chauffe-eau contre le mur et marquer à l'aide d'un crayon les points de percage.
- 4 Retirer le chauffe-eau et percer le mur.
- 5 Poser à nouveau le chauffe-eau sur le trépied et le fixer le au mur.

[NL]
**VOOR GEMAKKELIJKE BEVESTIGING AAN DE MUUR
RADEN WIJ U AAN OM ALS VOLGT TE WERKTJE GAAN:**

- 1 Monteer de voetsteun.
- 2 Plaats de boiler op de voetsteun met de reeds gemonteerde beugels.
- 3 Duw de boiler tegen de muur en markeer de boorplaats met een potlood.
- 4 Verwijder de boiler en boor de gaten in de muur.
- 5 Plaats de boiler opnieuw op de voetsteun en bevestig deze aan de muur.

[FR]
**ADAPTÉ À UN CHAUFFE-EAU
AVEC BASE CARRÉE | 490 x 490 mm**

[NL]
GESCHIKT VOOR EEN BOILER MET VIERKANTE BASIS - 490 X 490 MM

MATERIALISATION
EMPLACEMENT
ETIQUETTE