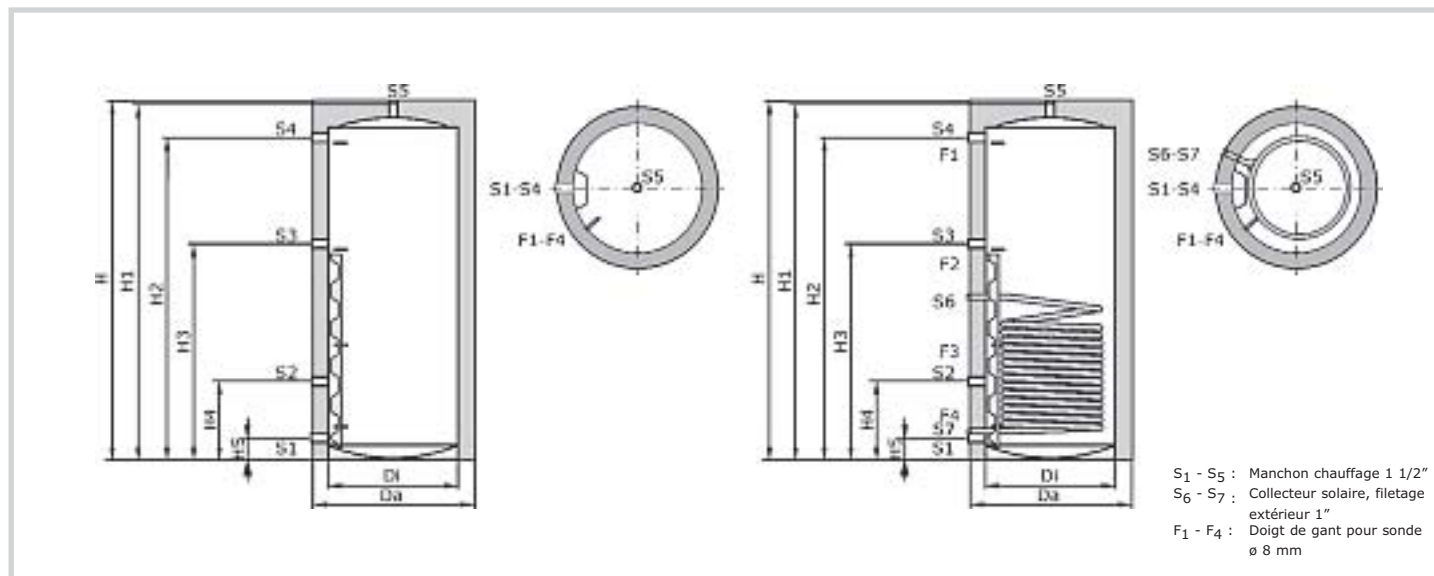


Caractéristiques techniques



Dimensions	700 ¹⁾	850	1000	1500	1800	2200
H Hauteur de l'accumulateur (avec isolation) [mm]	1660	1960	2170	2190	2195	2650
H1 Hauteur de l'accumulateur (sans isolation) [mm]	1647	1950	2160	2180	2185	2640
H2 Départ [mm]	1430	1730	1940	1940	1940	2395
H3 Départ [mm]	914	1090	1300	1325	1325	1780
H4 Retour [mm]		470	470	500	500	500
H5 Retour [mm]	130	130	130	180	180	180
Di Diamètre de l'accumulateur (sans isolation) [mm]	785	785	785	960	1090	1090
Da Diamètre de l'accumulateur (avec isolation) [mm]	985	985	985	1160	1290	1290
Largeur de pose minimale [mm]	800	800	800	980	1120	1120
Hauteur minimale (hauteur de basculement) [mm]	1750	2000	2220	2250	2300	2720

Caractéristiques techniques	700 ¹⁾	850	1000	1500	1800	2200
Contenance ECS de l'accumulateur à stratification [l]	700	830	1000	1400	1800	2200
Contenance ECS de l'accumulateur solaire à stratification [l]	-	812	982	1379	1776	2176
Pression de service autorisée [bar]	3	3	3	3	3	3
Température de service autorisée [°C]	95	95	95	95	95	95
Poids [kg]	130	140	155	210	230	280
Poids avec collecteur solaire ²⁾ [kg]	-	185	200	268	288	338
Collecteur solaire ²⁾	Surface de chauffage du collecteur solaire [m ²]	-	3	3	4	4
	Contenance du collecteur solaire [l]	-	18	18	24	24
	Surface du collecteur solaire (optimale/maximale) [m ²]	-	8 / 12	8 / 12	12 / 16	12 / 16
	Pression de service autorisée [bar]	-	16	16	16	16
	Température de service autorisée [°C]	-	110	110	110	110
	Raccordements (filetage extérieur) [pouce]	-	1	1	1	1

1) Disponible uniquement comme accumulateur à stratification !

2) Collecteur solaire raccordable uniquement avec un accumulateur solaire à stratification