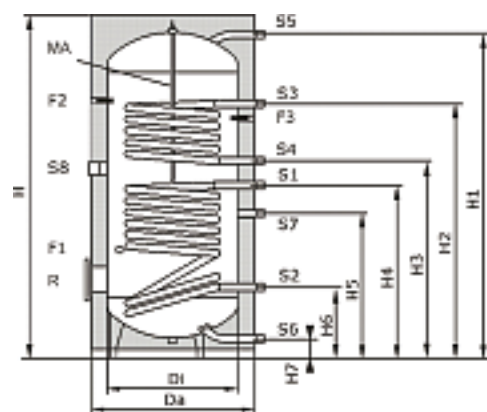


Préparateur d'eau chaude sanitaire



- S₁ - S₂ : Collecteur de chauffage inférieur, filetage ext. 1"
- S₃ - S₄ : Collecteur de chauffage supérieur, filetage ext. 1"
- S₅ : Eau chaude sanitaire, filetage ext. 1"
- S₆ : Eau froide, filetage ext. 1"
- S₇ : Circulation, manchon 3/4"
- S₈ : Cartouche pour chauffage électrique, manchon 6/4"
- F₁ - F₃ : Sonde, manchon 1/2"
- MA : Anode de protection en magnésium 1"
- R : Bride de nettoyage NW 118

| Dimensions | | 200 | 300 | 500 |
|---|------|------|------|------|
| H Hauteur du préparateur (avec isolation) | [mm] | 1538 | 1555 | 1605 |
| H1 Eau chaude sanitaire | [mm] | 1433 | 1460 | 1514 |
| H2 Départ de l'échangeur de chaleur en haut | [mm] | 1029 | 1217 | 1301 |
| H3 Retour de l'échangeur de chaleur en haut | [mm] | 853 | 909 | 905 |
| H4 Départ de l'échangeur de chaleur en bas | [mm] | 693 | 814 | 820 |
| Circulation H5 | [mm] | 773 | 1009 | 720 |
| H6 Retour de l'échangeur de chaleur en haut | [mm] | 253 | 330 | 248 |
| Di Diamètre du préparateur (sans isolation) | [mm] | 450 | 550 | 700 |
| Da Diamètre du préparateur (avec isolation) | [mm] | 550 | 650 | 800 |
| Largeur de pose minimale | [mm] | 550 | 650 | 800 |

| Caractéristiques techniques | | 200 | 300 | 500 |
|--|---------------------|-------------|-------------|-------------|
| Contenance en eau chaude sanitaire | [l] | 199 | 288 | 487 |
| Contenance en eau du collecteur inférieur/supérieur | [l] | 6,6 / 3,0 | 9,5 / 6,1 | 14 / 10,5 |
| Surface de chauffage dans le collecteur inférieur/supérieur | [m ²] | 1,06 / 0,43 | 1,45 / 0,9 | 2,17 / 1,63 |
| Pression de service autorisée côté eau de chauffage/eau chaude sanitaire | [bar] | 12 / 10 | 12 / 10 | 12 / 10 |
| Température de service autorisée côté eau de chauffage/eau chaude sanitaire | [°C] | 110 / 95 | 110 / 95 | 110 / 95 |
| Poids | [kg] | 104 | 135 | 193 |
| Puissance max. continue du collecteur (t _v = 90 °C) collecteur inférieur/supérieur | [kW] | 39,8 / 16,3 | 54,2 / 34,8 | 80,5 / 60,5 |
| Volume de soutirage avec primaire à 90 °C (préparateur chargé) et température de soutirage 60 °C | [l/h] | 585 / 190 | 690 / 240 | 910 / 600 |
| Volume de soutirage avec primaire à 90 °C (préparateur chargé) et température de soutirage 45 °C | [l/h] | 941 / 425 | 1332 / 855 | 1978 / 1478 |
| Débit d'eau de chauffage dans le collecteur inférieur/supérieur | [m ³ /h] | 1,5 / 0,5 | 1,7 / 0,6 | 2,28 / 1,5 |