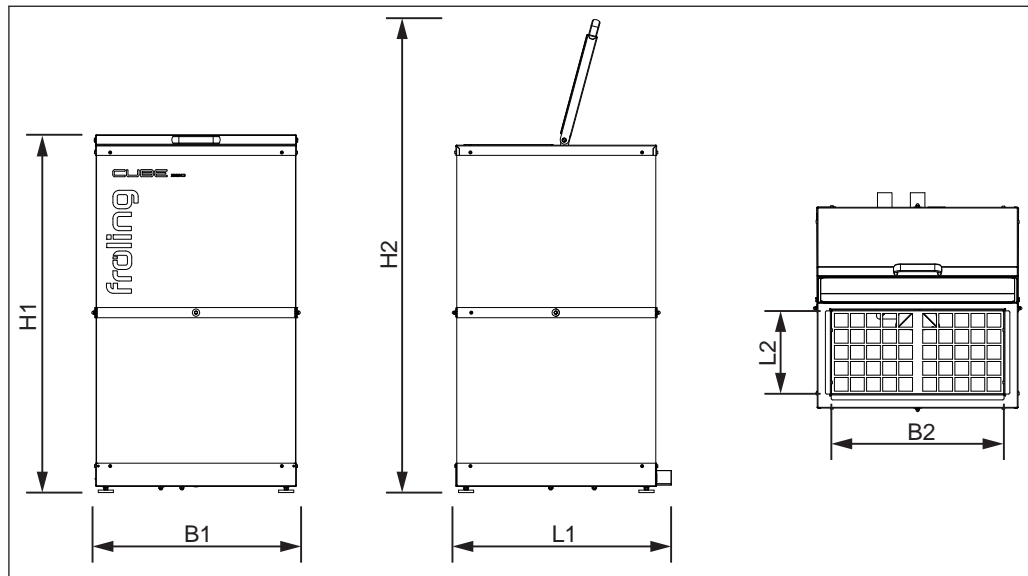


## 3 Technique



Rep.	Désignation	Valeur
H1	Hauteur du Cube	1230 mm
H2	Hauteur totale avec couvercle de remplissage ouvert	1640 mm
B1	Largeur du Cube	710 mm
B2	Largeur de l'ouverture de remplissage	600 mm
L1	Longueur du Cube avec raccords pour tuyaux souples	750 mm
L2	Longueur de l'ouverture de remplissage	295 mm
Raccord conduite d'aspiration granulés/conduite d'air de retour		Ø 50 mm
Poids		31 kg
Quantité de remplissage <sup>1)</sup>		environ 330 kg
<small>1. La quantité indiquée s'applique à des granulés de densité en vrac de 650 kg/m<sup>3</sup>. Lorsque la sonde d'aspiration n'est plus recouverte de granulés et aspire de l'air, il reste encore au moins 10 % du volume total dans le conteneur.</small>		