

## Exafill Corps d'encastrement. Bec déverseur pour baignoire standard

Surfaces: p.a. Numéro d'article: 58125180



### Description

#### Caractéristiques

- pour baignoires standards
- longueur du câble Bowden 520 mm
- raccordement en eau du flexible d'alimentation à gauche et à droite 3/4
- LGA Zertifikats-Nr. 5371053 Bauart geprüft und überwacht
- DVGW NW-6506BN0685
- ACS 08 ACC NY 267
- NF N°375-M1-13/1
- Kiwa UK 1401703
- WRAS 1403304
- Kiwa K6522/02
- SVGW 0004-4251

#### Se composant de

- Siphon (#56373XXX)

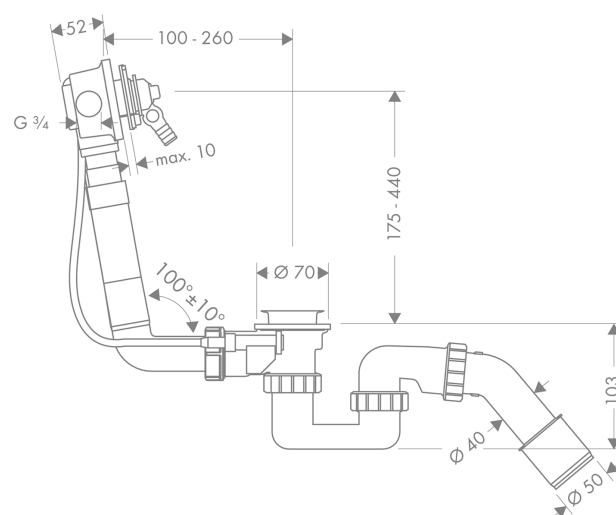
#### Accessoires utilisés

- Exafill. Set de finition, pour baignoire standard et spéciale (#58127XXX)
- Exafill Plus. Set de finition, pour baignoire dont l'orifice de trop-plein est situé dans un creux (#58128XXX)
- Gaine de raccordement 3/4" 600 mm (#58191XXX)
- Gaine de raccordement 3/4" 800 mm (#58192XXX)

### Photo du produit



### Plan géométral





**Exafill Corps d'encastrement. Bec déverseur pour baignoire standard**Surfaces: p.a. Numéro d'article: **58125180****Liste des pièces détachées**

Année de construction: &gt;04/07

Pos.	Description	Numéro d'article	GP	UE
1	vis creuse	94301000	2	1
2	plateau de bonde	94300000	4	1
3	joint triple fonction	96093000	3	1
4	manchon	98075000	3	1
5	siphon cpl.	56373000	0	1
6	écrou	96332000	3	1
7	pièce détachée original non livrable, remplacé par >coude trop plein	98126000	8	1
8	manchon d'étanchéité	95087000	3	1
9	joint	95086000	3	1
10	anneau plastique	95089000	3	1
11	bague de fixation	95088000	8	1
12	raccordo flessibile	58192000	0	1
13	tube coude	96221000	3	1
14	joint torique 12x2,5	98230000	1	1
15	raccord	96143000	5	1
16	joint torique 11x2	98127000	1	1
17	joint torique 16x2,5	98134000	1	1
18	joint torique 26x2	98147000	1	1
19	joint torique 30x5	98153000	1	1
20	rallonge	96087000	0	1
21	vis creuse	97567000	4	1
22	clé de montage	58085000	3	1
23	bouchon	97577000	1	1
24	crampe	97749000	1	1
25	vis à tête cylindrique M5x40	97796000	5	1
26	écrou	95424000	2	1
27	fixer petit pont	96939000	3	1