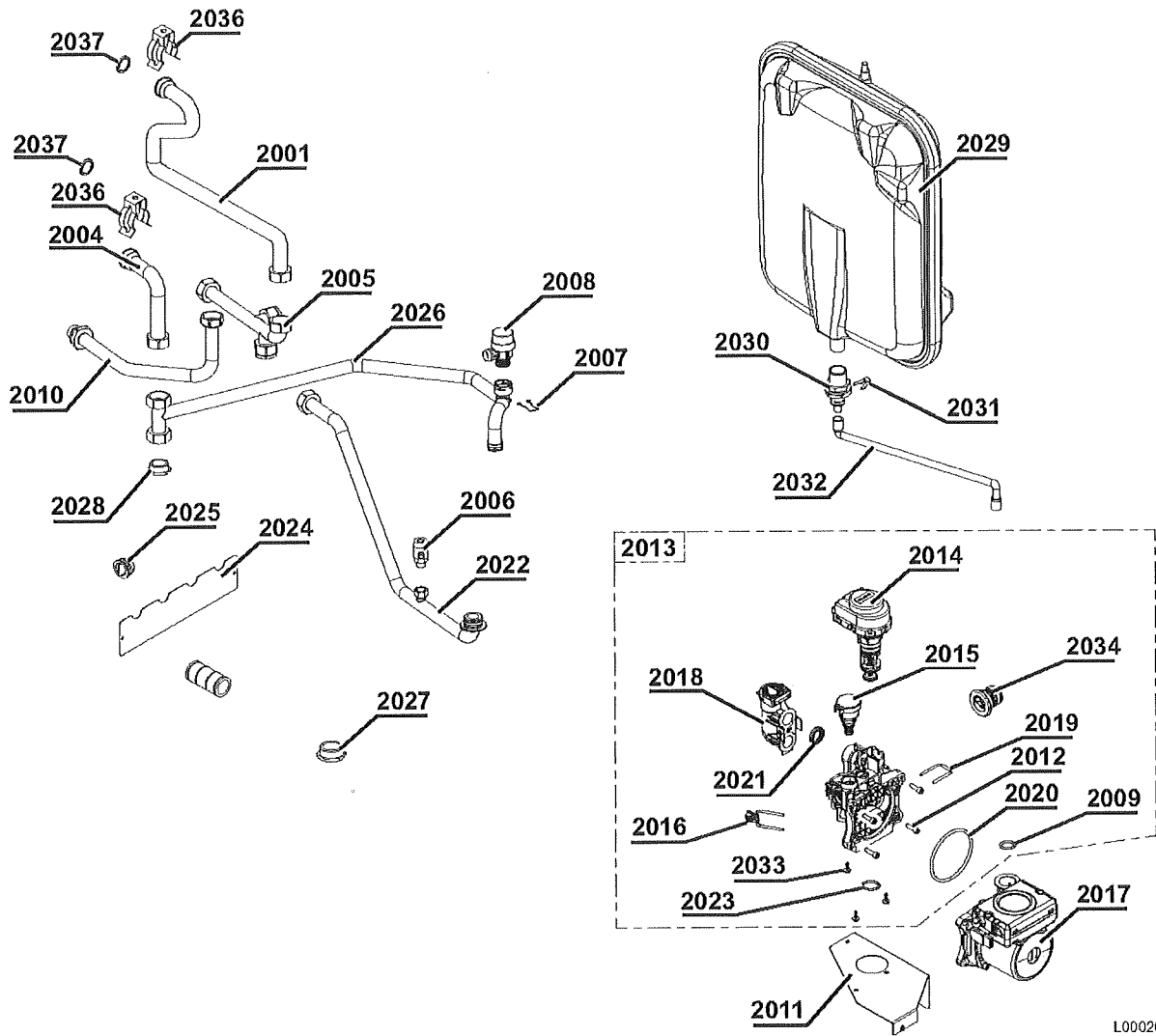


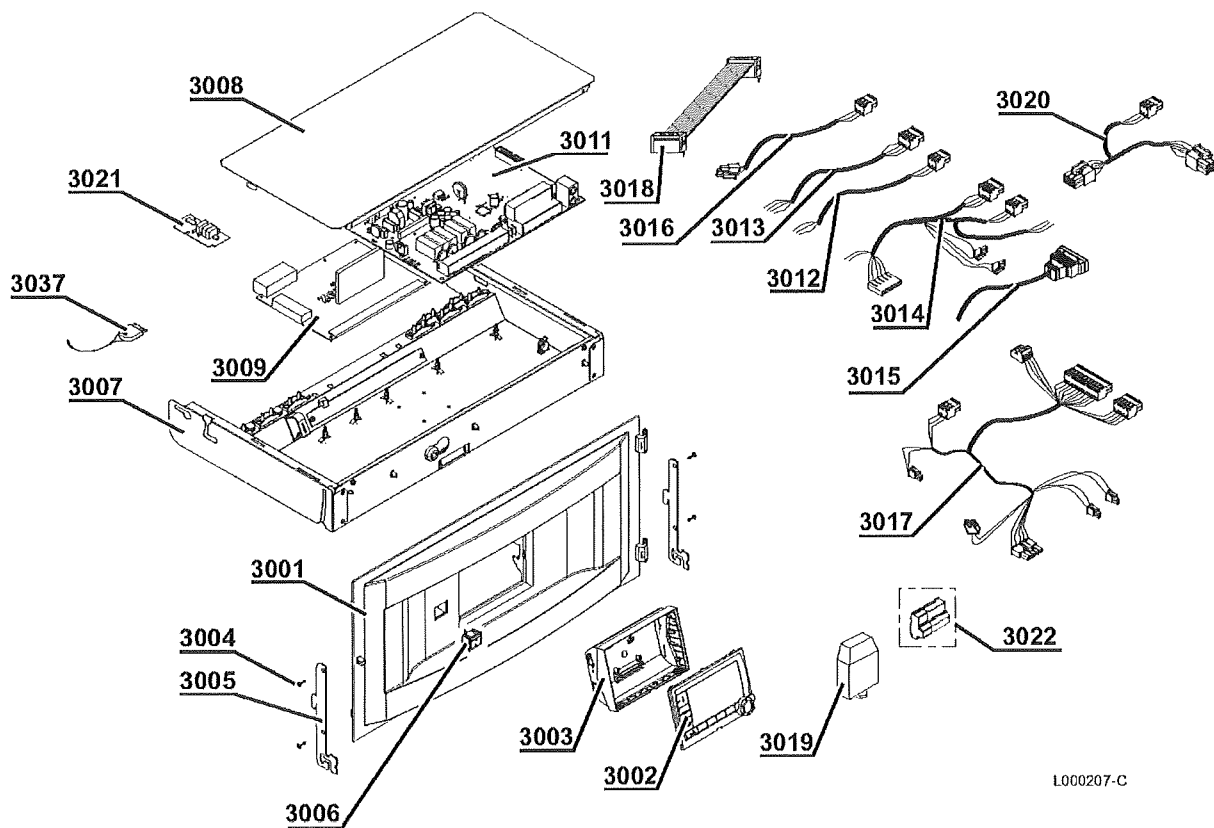
L000202-B

| Réf. | Référence | Description | Qté | Tarif | Remarques |
|------|-----------|---------------------------------------|-----|-------|----------------|
| 0 | 300026675 | FLEXIBLE EVACUATION SIPHON | 1 | | |
| 0 | S100848 | CLIP POUR CONDUIT DE FUMÉES (2X) | 1 | | |
| 1001 | 200018958 | SOCLE COMPLET | 1 | | |
| 1002 | 300024451 | PIED REGLABLE M8-45 | 1 | | |
| 1003 | 200018959 | CAISSON ETANCHE BUSE60/100 | 1 | | 15-25KW |
| 1003 | 200019500 | CAISSON ETANCHE SANS VASE | 1 | | 35KW |
| 1004 | 95013180 | JOINT ETANCHEITE 9X2MM | 1 | | |
| 1005 | S62768 | BUSE DE FUMÉE 60/100 | 1 | | |
| 1006 | 200018975 | CAPOT COMPLET | 1 | | |
| 1007 | 300024870 | JOINT CAPOT | 1 | | |
| 1008 | 300024391 | JOINT CAISSON-SIPHON | 1 | | |
| 1009 | 200019456 | CORPS COMPLET 15KW | 1 | | 15KW |
| 1009 | 200018960 | CORPS COMPLET 25KW | 1 | | 25KW |
| 1009 | 200018961 | CORPS COMPLET 35KW | 1 | | 35KW |
| 1010 | S100911 | SILENCIEUX | 1 | | 15-25KW |
| 1010 | S101255 | SILENCIEUX 40 KW | 1 | | 35KW |
| 1011 | S101005 | SONDE TEMPERATURE HL | 1 | | H20305 |
| 1012 | S101507 | VANNE GAZ VK4115V E1054 4 | 1 | | |
| 1013 | S100890 | ELECTRODE ALLUMAGE / IONISATION | 1 | | H17272 |
| 1014 | S100854 | TUBE EVACUATION FUMÉE D.80 | 1 | | |
| 1014 | 200021989 | TUBE EVACUATION FUMÉE D.80mm 35KW | 1 | | |
| 1015 | S101003 | SONDE TEMPERATURE NTC (2x) | 1 | | H20299 |
| 1016 | S100894 | COLLECTEUR CONDENSATS 253MM | 1 | | |
| 1016 | S101181 | COLLECTEUR CONDENSATS 338MM | 1 | | 35KW |
| 1017 | S100888 | JOINT ECHANGEUR - COLLECTEUR CONDENS. | 1 | | 15-25KW H20301 |
| 1017 | S101179 | JOINT ECHANGEUR-COLLECT. COND.305MM | 1 | | 35KW |
| 1018 | S100886 | VENTILATEUR RG 118- R14.2X1 (15 KW) | 1 | | 15KW |
| 1018 | S100878 | VENTILATEUR RG 118- R19.5X1 (25 KW) | 1 | | 25KW H20307 |
| 1018 | S101184 | VENTILATEUR RG118 -R21.5X1-40KW | 1 | | 35KW |
| 1019 | S100882 | PIECE DE MELANGE GAZ / AIR 220 x 84 | 1 | | 15-25KW |
| 1019 | S101185 | CHAMBRE DE MELANGE GAZ/AIR 306X99MM | 1 | | 35KW |
| 1020 | S101198 | JOINT 83MM AVEC CLAPET 40KW | 1 | | |
| 1020 | S100881 | JOINT 83MM AVEC CLAPET 28KW | 1 | | 15-25KW H20309 |
| 1021 | 85000023 | PURGEUR AIR AUTOMAT.3/8" | 1 | | |
| 1022 | S100572 | TRANSFORMATEUR D'ALLUMAGE | 1 | | |
| 1023 | S100850 | PRISE MESURE FUMÉE | 1 | | |
| 1024 | S100879 | BRULEUR 28KW 198MM | 1 | | 15-25KW H20308 |
| 1024 | S101524 | BRULEUR 40 KW LG.284mm | 1 | | 35KW |
| 1025 | 300024610 | SIPHON COMPLET | 1 | | |
| 1026 | S100906 | JOINT SIPHON | 1 | | H20298 |



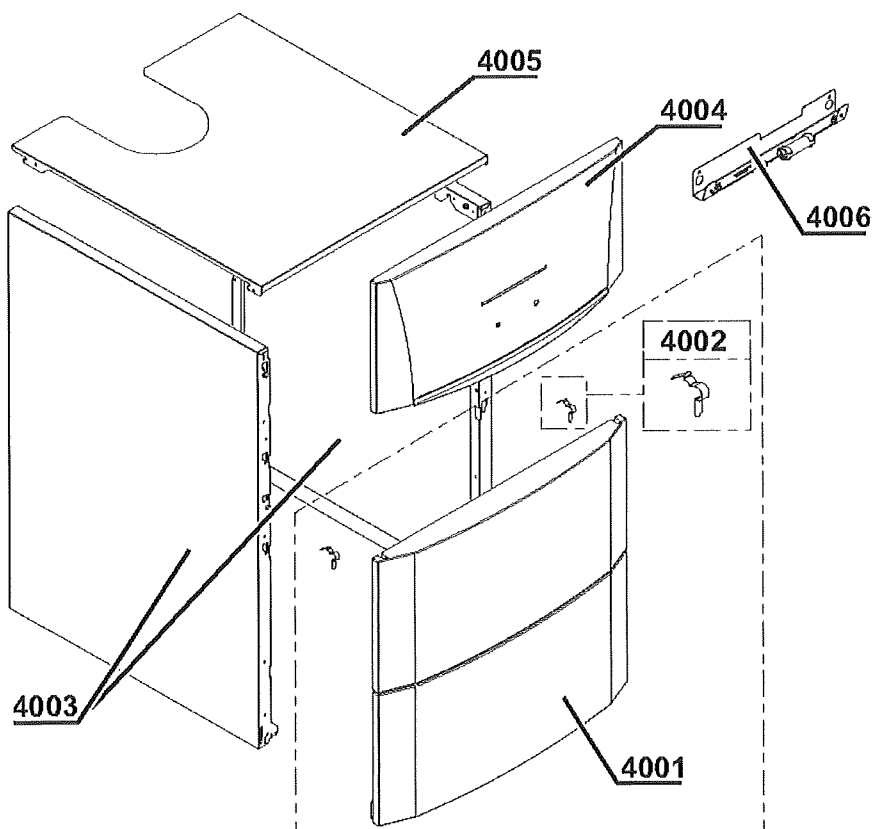
L000208-C

| Réf. | Référence | Description | Qté | Tarif | Remarques |
|------|-----------|---------------------------------------|-----|-------|----------------|
| 2001 | 300026383 | TUBE DEPART ECHANGEUR COMPLET | 1 | | |
| 2004 | 300026381 | TUBE RETOUR ECHANGEUR COMPLET | 1 | | |
| 2005 | 300024415 | TUBE DISTRIBUTEUR DEPART | 1 | | |
| 2006 | 94902000 | ROBINET DE VIDANGE | 1 | | |
| 2007 | S100835 | RESSORT EPINGLE 16MM (10X) | 1 | | |
| 2008 | S100829 | SOUPAPE DE SECURITE | 1 | | H20325 |
| 2009 | S59597 | JOINT TORIQUE 18X2.8 (10X) | 1 | | |
| 2010 | 300024413 | TUBE ARRIVEE GAZ G1/2" | 1 | | |
| 2011 | 300024447 | SUPPORT DE POMPE | 1 | | |
| 2012 | S59141 | Vis M5x18 (15 pcs.) | 1 | | |
| 2013 | S100822 | HYDROBLOCK DROITE + ADAPT.+PRISE PRES | 1 | | H20320 |
| 2014 | S100823 | ADAPTATEUR AVEC VANNE 3V | 1 | | H20318 |
| 2015 | S100821 | SONDE PRESSION | 1 | | H20314 |
| 2016 | S100832 | CLIP 26 AVEC LEVIER (10X) | 1 | | |
| 2017 | S101187 | CIRCULATEUR UPER0 15-70 | 1 | | 35KW |
| 2017 | S100703 | CIRCULATEUR UPM2 (A) | 1 | | 15-25KW H20296 |
| 2018 | S100827 | RACCORD HYDROBLOCK 2S | 1 | | |
| 2019 | S100813 | CLIP 26 (20X) | 1 | | |
| 2020 | S100815 | JOINT TORIQUE 76X4 (5X) | 1 | | |
| 2021 | S100810 | JOINT TORIQUE 25.2X17 (20X) | 1 | | |
| 2022 | 300025159 | TUBE RETOUR SOUS POMPE COMPLET | 1 | | |
| 2023 | S100816 | JOINT TORIQUE 22X2.5 (x10) | 1 | | |
| 2024 | 300025174 | TOLE MAINTIEN TUBULURES | 1 | | |
| 2025 | 300025173 | BOUCHON | 1 | | |
| 2026 | 300025162 | TUBE RETOUR POMPE - ECHANGEUR COMPLI | 1 | | |
| 2027 | 94950154 | BOUCHON MALE G1" | 1 | | |
| 2028 | 300000021 | BOUCHON MALE G3/4" | 1 | | |
| 2029 | 97581254 | VASE EXPAN WINK 18L ROM18 | 1 | | |
| 2030 | 300024509 | JONCTION 1/2" | 1 | | |
| 2031 | S100814 | CLIP 10.3 (5X) | 1 | | |
| 2032 | 300024428 | FLEXIBLE VASE EXPANSION | 1 | | |
| 2033 | S100825 | VIS K50X12 (20X) | 1 | | |
| 2034 | S100837 | BOUCHON (10X) | 1 | | |
| 2035 | 200021826 | JOINT TORIQUE 20.3X2.62 (x10) | 1 | | |
| 2036 | 114341 | CLIP CONNECTION ECHANGEUR | 1 | | |
| 2037 | 114256 | JOINT TORIQUE 20.3X2.62 | 1 | | |



L000207-C

| Réf. | Référence | Description | Qté | Tarif | Remarques |
|------|-----------|--|-----|-------|-----------|
| 3001 | 300024400 | BANDEAU DE COMMANDE ADV | 1 | | |
| 3002 | S101248 | PLATINE DISPLAY OERTLI | 1 | | H20312 |
| 3003 | 300024405 | SUPPORT DE REGULATION BASCULANT ADV | 1 | | |
| 3004 | 200019769 | KIT VIS EJOT KB35X10 (10x) | 1 | | |
| 3005 | 300024464 | CROCHET TABLEAU | 1 | | |
| 3006 | 300024488 | INTERRUPEUR BIPOLAIRE BLANC | 1 | | |
| 3007 | 200019187 | SUPPORT DE CARTES COMPLET | 1 | | |
| 3008 | 300025092 | CACHE CARTES GFS | 1 | | |
| 3009 | 200018121 | CARTE DE CONTROLE PCU-192 | 1 | | H183h9 |
| 3011 | 200018906 | CARTE SCU DIEMATIC4 768 | 1 | | H21307 |
| 3012 | 300024876 | CABLE ALIMENTATION | 1 | | |
| 3013 | 300024878 | CABLE PCU - INTERRUPTEUR GENERAL 230 V | 1 | | |
| 3014 | 300024879 | FAISCEAU 230 V ADVANCE | 1 | | |
| 3015 | 300024881 | CABLE VANNE 3 VOIES | 1 | | |
| 3016 | 300024882 | CABLE POMPE | 1 | | |
| 3017 | 300024883 | FAISCEAU 24 V | 1 | | |
| 3018 | 300024886 | CABLE NAPPE 26 POINTS | 1 | | |
| 3019 | 702309 | SONDE EXTERIEURE AF60 | 1 | | H22015 |
| 3020 | 300024884 | CABLE BUS INTERFACE | 1 | | |
| 3021 | S103300 | CARTE SU-01 | 1 | | H203M |
| 3022 | 300009075 | CONNECTEUR 3 PTS ALIMENTATION | 1 | | |
| 3022 | 300020441 | CONNECTEUR 2 PTS SONDE SYSTEME | 1 | | |
| 3022 | 182555 | CONNECTEUR SIMULATION TA MONTE | 1 | | |
| 3022 | 300008957 | CONNECTEUR 2 PTS SONDE ECS | 1 | | |
| 3022 | 300008954 | CONNECTEUR 2 PTS S.AMBIANCE | 1 | | |
| 3022 | 300008959 | CONNECTEUR 2 PTS S.DEPART | 1 | | |
| 3022 | 300009077 | CONNECTEUR 3 PTS POMPE AUXILIAIRE | 1 | | |
| 3022 | 300009079 | CONNECTEUR 4 PTS V3V | 1 | | |
| 3022 | 300009076 | CONNECTEUR 3 PTS POMPE ECS | 1 | | |
| 3022 | 300009084 | CONNECTEUR 2 PTS S. DEPART B | 1 | | |
| 3022 | 300009070 | CONNECTEUR 2 PTS SONDE EXTERIEUR | 1 | | |
| 3022 | 300008954 | CONNECTEUR 2 PTS S.AMBIANCE | 1 | | |
| 3022 | 300009102 | CONNECTEUR 4 PTS RELAIS TELEPHONIQUE | 1 | | |
| 3022 | 300009071 | CONNECTEUR 2 PTS 0-10V | 1 | | |
| 3022 | 300009081 | CONNECTEUR 5 PTS TS + POMPE B | 1 | | |
| 3022 | 300009074 | CONNECTEUR 3 PTS POMPE A / VS | 1 | | |
| 3037 | 7602482 | CARTE STORAGE UNIT PARAMETER PSU-01 2f | 1 | | |
| 3037 | 7602372 | CARTE STORAGE UNIT PARAMETER PSU-01 4f | 1 | | |



L000206-A

| Réf. | Référence | Description | Qté | Tarif | Remarques |
|------|-----------|----------------------------------|-----|-------|-----------|
| 4001 | 200019180 | PANNEAU AVANT+ RESSORTS | 1 | | |
| 4002 | 200019786 | KIT RESSORT PANNEAU AVANT (10x) | 1 | | |
| 4003 | 200019179 | PANNEAU LATERAL COMPLET | 1 | | |
| 4004 | 200019182 | PORTE COMPLETE BLANC /RAL9016 OE | 1 | | |
| 4005 | 300024448 | CHAPITEAU | 1 | | |
| 4006 | 200020598 | ENSEMBLE LUMIERE INTERNE | 1 | | |

KIT LIAISON ER 228 (160 SL - 200 SSL)

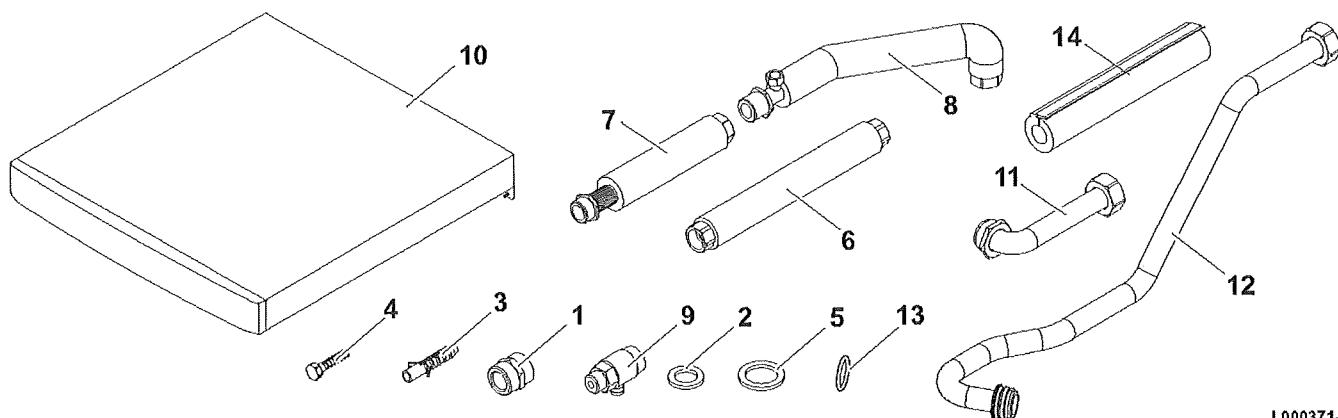


chaudières au sol

GSCR 15 / 25 / 35

Pièces détachées

Vue Principale



L000371-C

| Réf. | Référence | Description | Qté | Tarif | Remarques |
|------|-----------|--|-----|-------|-----------|
| 1 | 0294571 | MAMELON 1/2" | 1 | | |
| 2 | 95013059 | JOINT D.18,5*12*2 | 1 | | |
| 3 | 95900064 | VIS A BOIS H 6X30 6,8 ZN | 1 | | |
| 4 | 0255139 | CHEVILLE FISCHER S10 | 1 | | |
| 5 | 95013060 | JOINT VERT 24X17X2 | 1 | | |
| 6 | 300024976 | FLEXIBLE ANNELE VASE 1/2" LG1000MM | 1 | | |
| 7 | 300025012 | FLEXIBLE INOX MF3/4" LG2000 | 1 | | |
| 8 | 300025630 | TUBE DE PURGE SL | 1 | | |
| 9 | 94902000 | ROBINET DE VIDANGE | 1 | | |
| 10 | 200019486 | CHAPITEAU BALLON BS BLANC | 1 | | |
| 11 | 300025274 | TUBE DEPART RACCORDEMENT HWT COMPLE | 1 | | |
| 12 | 300025276 | TUBE RETOUR RACCORDEMENT HWT COMPLI | 1 | | |
| 13 | S100816 | JOINT TORIQUE 22X2.5 (x10) | 1 | | |
| 14 | 300028969 | ISOL FROID KFLEX AUTOCOL.28X13 LG300MM | 1 | | |

KIT LIAISON ER216 (220SHL),

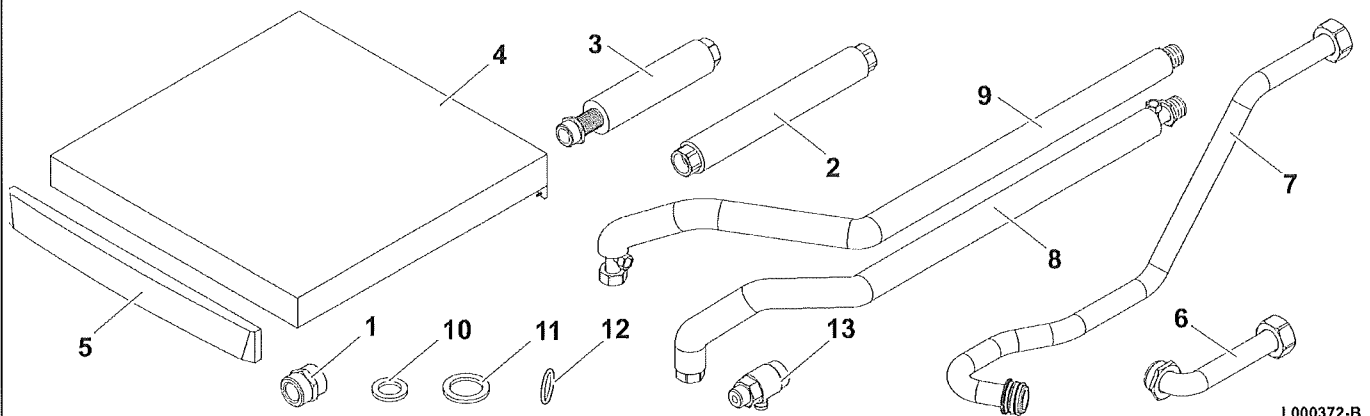
 OERTLI

chaudières au sol

GSCR 15 / 25 / 35

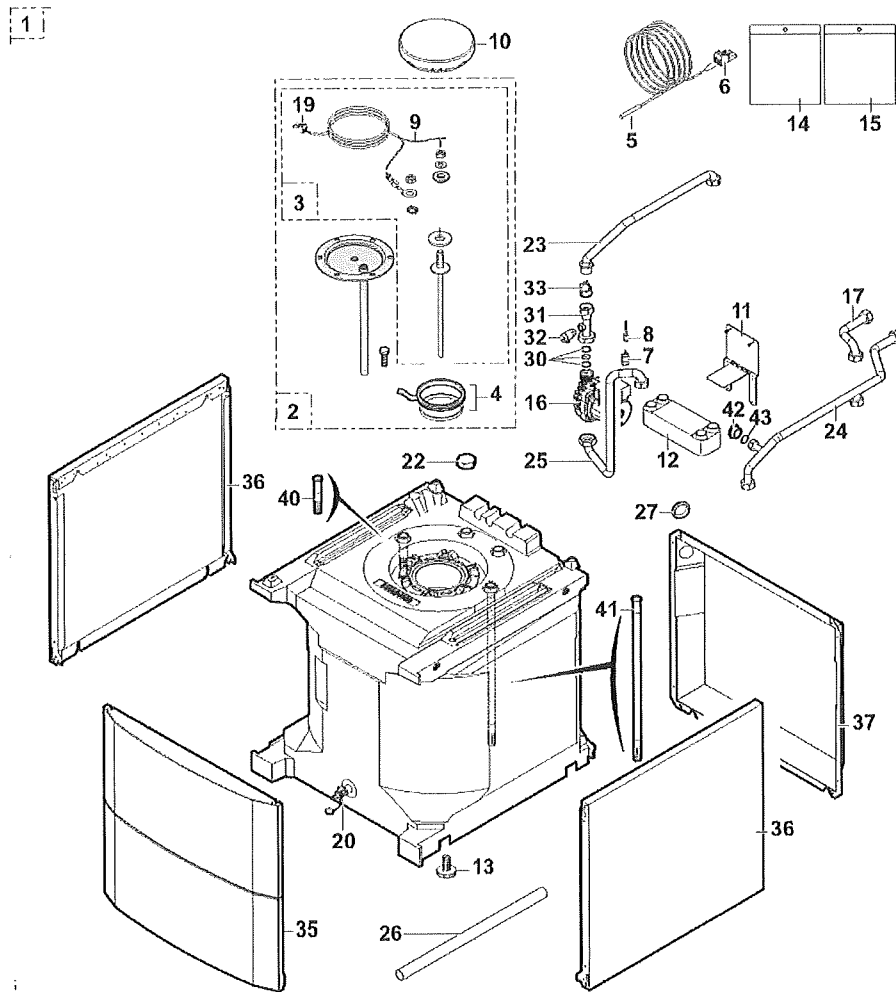
Pièces détachées

Vue Principale



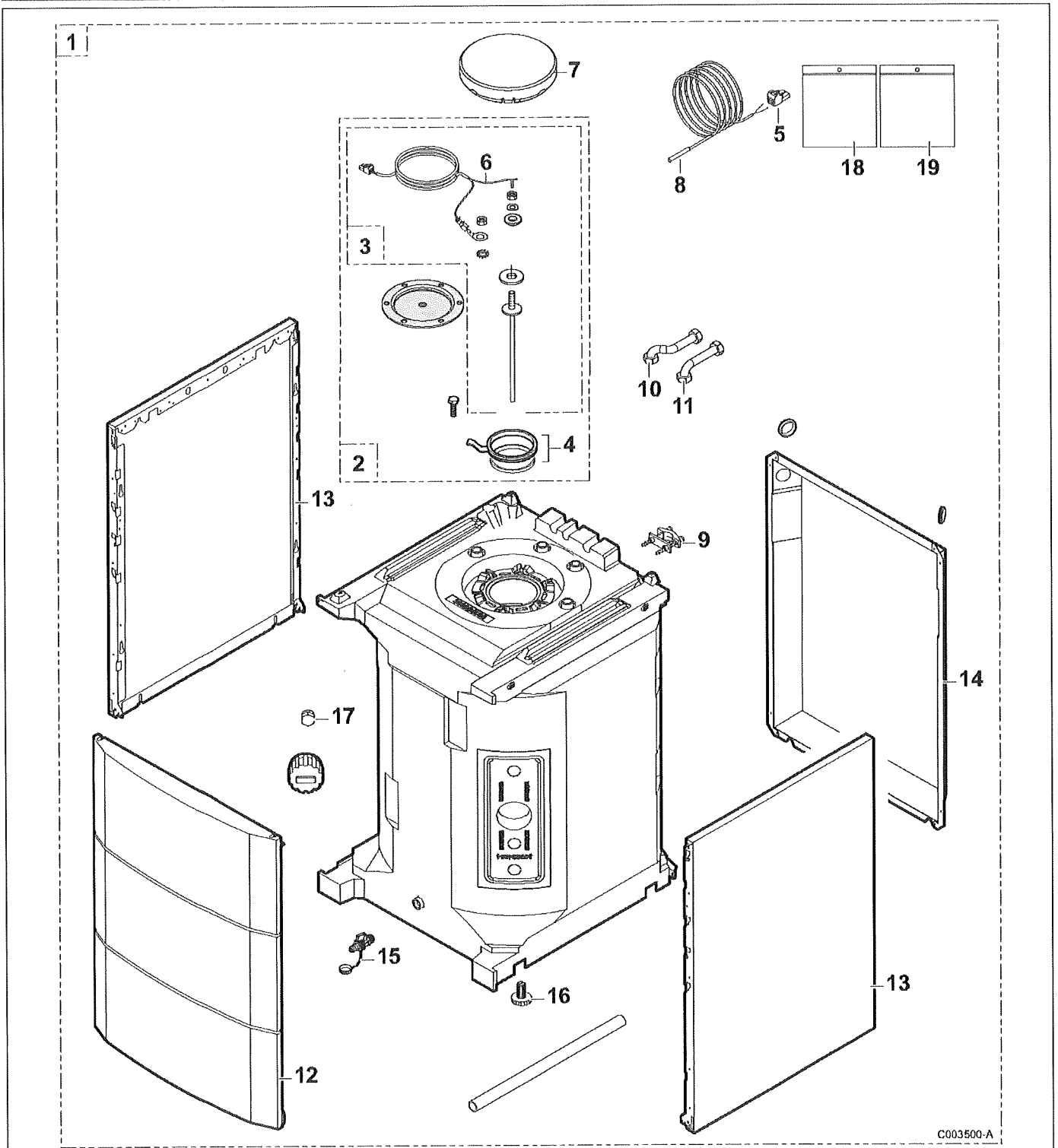
L000372-B

| Réf. | Référence | Description | Qté | Tarif | Remarques |
|------|-----------|-------------------------------------|-----|-------|-----------|
| 1 | 0294571 | MAMELON 1/2" | 1 | | |
| 2 | 300024976 | FLEXIBLE ANNELE VASE 1/2" LG1000MM | 1 | | |
| 3 | 300025012 | FLEXIBLE INOX MF3/4" LG2000 | 1 | | |
| 4 | 200019486 | CHAPITEAU BALLON BS BLANC | 1 | | |
| 5 | 300024410 | ENJOLIVEUR CHAPITEAU | 1 | | |
| 6 | 300025274 | TUBE DEPART RACCORDEMENT HWT COMPLE | 1 | | |
| 7 | 300025276 | TUBE RETOUR RACCORDEMENT HWT COMPLI | 1 | | |
| 8 | 300025622 | TUBE DE PURGE SHL | 1 | | |
| 9 | 300025631 | TUBE DE VIDANGE SHL | 1 | | |
| 10 | 95013059 | JOINT D.18,5*12*2 | 1 | | |
| 11 | 95013060 | JOINT VERT 24X17X2 | 1 | | |
| 12 | S100816 | JOINT TORIQUE 22X2.5 (x10) | 1 | | |
| 13 | 94902000 | ROBINET DE VIDANGE | 1 | | |



Préparateur ECS 100 HL

| Réf. | Référence | Description | Qté | Tarif | Remarques |
|------|-----------|--|-----|-------|-----------|
| 1 | 100016430 | BALLON 100HL ER225 | 1 | | H14387 |
| 2 | 200019498 | TAMPON CPLT T.A.S + DOIGT DE GANT - D112 | 1 | | |
| 3 | 200011817 | ANODE TITANE | 1 | | |
| 4 | 89705511 | JOINT 7MM + JONC 5MM | 1 | | |
| 5 | 95362447 | SONDE KVT 60 LG.2M | 1 | | |
| 6 | 300008957 | CONNECTEUR 2 PTS SONDE ECS | 1 | | |
| 7 | 95362441 | SONDE TEMPERATURE T7335D1016 | 1 | | |
| 8 | 300024887 | CABLE SONDE ECS | 1 | | |
| 9 | 200011579 | CABLAGE ANODE ACI LG.2.5M | 1 | | |
| 10 | 300024943 | ISOLATION TAMPON SUP | 1 | | |
| 11 | 300024957 | TOLE DE FIXATION ECHANGEUR/REGULATION | 1 | | |
| 12 | 300024956 | ECHANGEUR A PLAQUE E6TH x 18 G3/4" | 1 | | |
| 13 | 300024451 | PIED REGLABLE M8-45 | 1 | | |
| 14 | 200019651 | SACHET VISSERIE BALLON GFS | 1 | | |
| 15 | 200019652 | SACHET JOINTS BALLON GFS | 1 | | |
| 16 | 300024986 | CIRCULATEUR SANITAIRE ZRS 15/4-3 KU | 1 | | |
| 17 | 300025672 | TUBE ECS | 1 | | |
| 19 | 300008956 | CONNECTEUR 2 PTS TA (ANODE TITANE) | 1 | | |
| 20 | 94902073 | ROBINET DE VIDANGE 1/2" | 1 | | |
| 22 | 94950143 | BOUCHON FEMELLE G3/4" | 1 | | |
| 23 | 300024958 | TUBE ECHANGEUR GAUCHE | 1 | | |
| 24 | 300024960 | TUBE ECHANGEUR DROIT | 1 | | |
| 25 | 300024961 | TUBE ECHANGEUR / CIRCULATEUR | 1 | | |
| 26 | 300026291 | TUBE PLAST Ø22x19 LG500 | 1 | | |
| 27 | 7628071 | PASSE CABLE | 1 | | |
| 30 | 200019882 | DIAPHRAGME D6.2 + JOINTS | 1 | | |
| 31 | 300025671 | TUBE DE PURGE | 1 | | |
| 32 | 94902000 | ROBINET DE VIDANGE | 1 | | |
| 33 | 200021528 | CLAPET ANTI-RETOUR | 1 | | |
| 35 | 200019180 | PANNEAU AVANT+ RESSORTS | 1 | | |
| 36 | 300024461 | PANNEAU LATERAL 555 | 1 | | |
| 37 | 300024983 | PANNEAU ARRIERE 100 | 1 | | |
| 40 | 300025677 | TUBE PLAST ROUGE D.18xLG102 - BRISE JET | 1 | | |
| 41 | 300025679 | TUBE PLAST VERT Ø18xLG490 - BRISE JET | 1 | | |
| 42 | 115821 | BOUCHON MALE LAITON G1/2" | 1 | | |
| 43 | 95013059 | JOINT D.18,5*12*2 | 1 | | |



Préparateur ECS 160 SL

| Réf. | Référence | Description | Qté | Tarif | Remarques |
|------|-----------|-----------------------------------|-----|-------|-----------|
| 1 | 100016428 | BALLON 160SL ER223 | 1 | | H11388 |
| 2 | 200000092 | TAMPON + ANODE ACI + JOINT(D.112) | 1 | | |
| 3 | 200011817 | ANODE TITANE | 1 | | |
| 4 | 126479 | JOINT 7MM + JONC 5MM | 1 | | H18197 |
| 5 | 300008957 | CONNECTEUR 2 PTS SONDE ECS | 1 | | |
| 6 | 200011579 | CABLAGE ANODE ACI LG.2.5M | 1 | | |
| 7 | 300024943 | ISOLATION TAMPON SUP | 1 | | |
| 8 | 182106 | SONDE KVT60 LG.5M | 1 | | |
| 9 | 123220 | SERRE-CABLE | 1 | | |
| 10 | 300024941 | TUBE ECS | 1 | | |
| 11 | 300024942 | TUBE EFS | 1 | | |
| 12 | 200019243 | PANNEAU AVANT 3 ADV COMPLET | 1 | | |
| 13 | 300024462 | PANNEAU LATERAL 834 | 1 | | |
| 14 | 300024982 | PANNEAU ARRIERE 160 | 1 | | |
| 15 | 181971 | ROBINET DE VIDANGE 1/2" | 1 | | |
| 16 | 300024451 | PIED REGLABLE M8-45 | 1 | | |
| 17 | 182291 | BOUCHON FEMELLE G3/4" | 1 | | |
| 18 | 200019651 | SACHET VISSERIE BALLON GFS | 1 | | |
| 19 | 200019652 | SACHET JOINTS BALLON GFS | 1 | | |