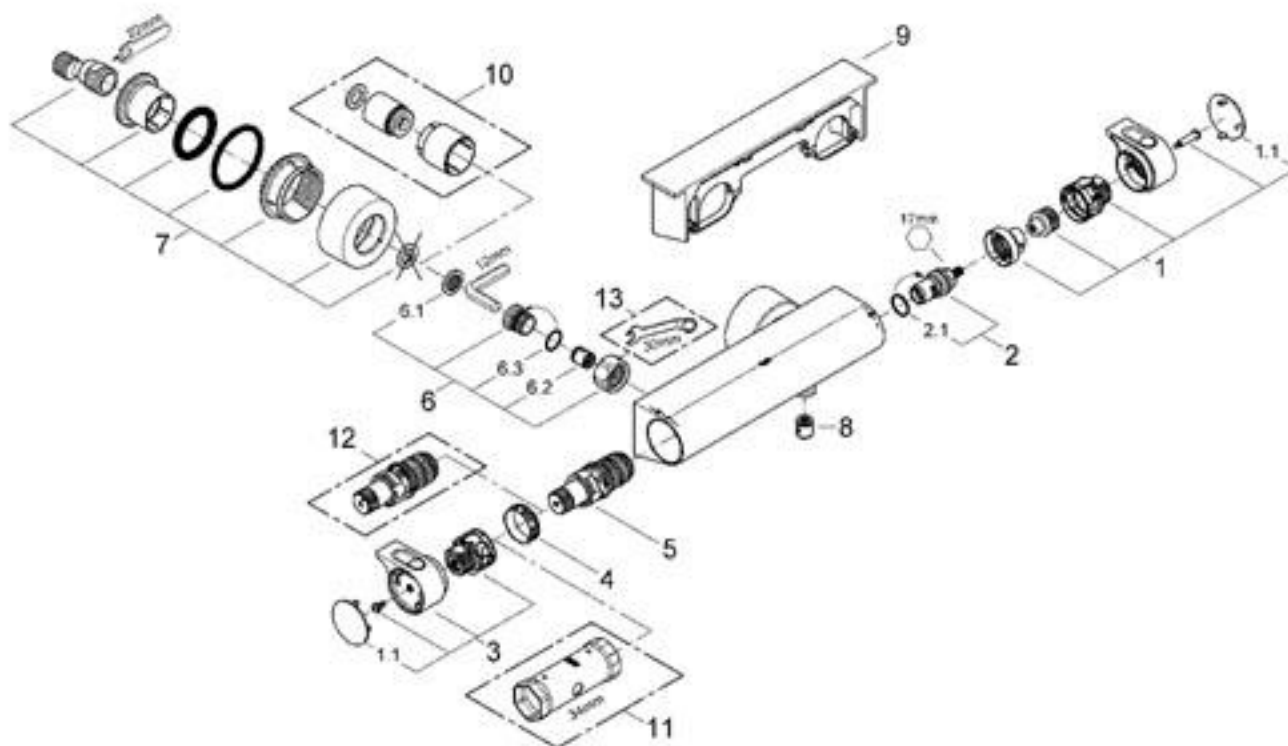


# Réf : 34463001



Position	Description	Référence	Conditionnement
1	Poignée AquaPaddle	47916 000	1
1.1	Plaque de recouvrement poignée	47883 00M	2
2	Tête à disques en céramique 1/2"	45346 000	1
2.1	Joint torique 18,2 x 1,7	03924 00M	10
3	GRT 2000 NEW temperature control handle	47926 000	1
4	Bague de fixation	47743 000	1
5	Cartouche thermostatique compacte 1/2"	47885 000	1
6	Clapet anti-retour	47189 000	2
6.1	Filtre	07264 00M	2
6.2	Clapet anti-retour	08565 000	1
6.3	Joint torique 17 x 2	03055 00M	10
7	Raccord S mural	12693 000	1
8	non-return valves	47886 000	1
9	GROHE EasyReach® Tablette	18608 000 *	X
	Accessoires spéciaux		
10	Rallonge 1/2" 30 mm	46238 000	2
11	Clé	19332 000	1
12	Cartouche thermostatique compacte 1/2"	47175 000	1
13	Clé spéciale	19377 000	1

\*disponible sur demande