

Croma Select E

Showerpipe Croma Select E 180 2jet

Surfaces: **blanc/chromé** Numéro d'article: **27256400**



Description

Caractéristiques

- douche de tête Croma Select E 180 2jet
- diamètre: 180 mm x 180 mm
- douche de tête orientable
- jet Rain, jet IntenseRain
- changement de jet via le bouton Select
- débit du jet IntenseRain (sous 3 bars de pression): 16 l/min
- débit du jet Rain (sous 3 bars de pression): 16 l/min
- longueur du bras de douche: 400 mm
- bras de douche pivotant
- thermostatique Ecostat Comfort
- butée de confort à 40° C
- limiteur d'eau chaude réglable
- entraxe 150 mm ± 12 mm
- support de douchette réglage en hauteur
- comprenant: cale de compensation

Se composant de

- Isiflex. Flexible de douche 1,60 m (#28276XXX)
- Douche de tête Croma Select E 180 2jet (#26524XXX)
- Douchette Croma Select E 110 Multi (#26810XXX)

Accessoires en option

- Cale de compensation 8mm (#98681XXX)

Détails de l'article

Prix TTC

870,00 €

Technologie

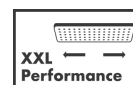
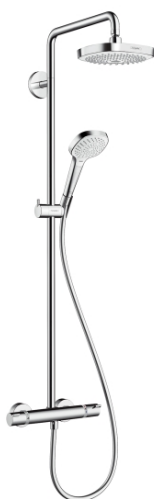
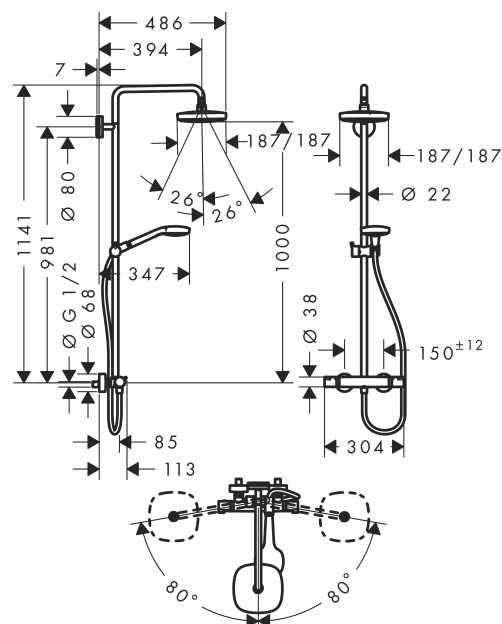


Photo du produit



Plan géométral



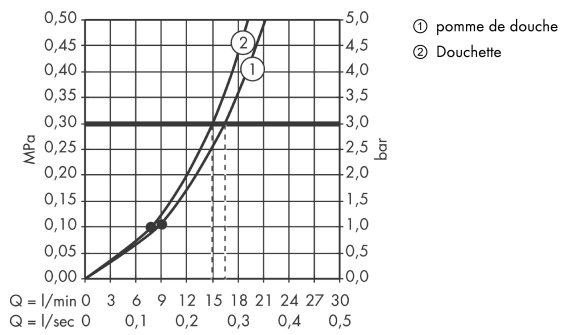
Croma Select E

Showershowerpipe Croma Select E 180 2jet

Surfaces: **blanc/chromé** Numéro d'article: **27256400**



Schéma d'écoulement



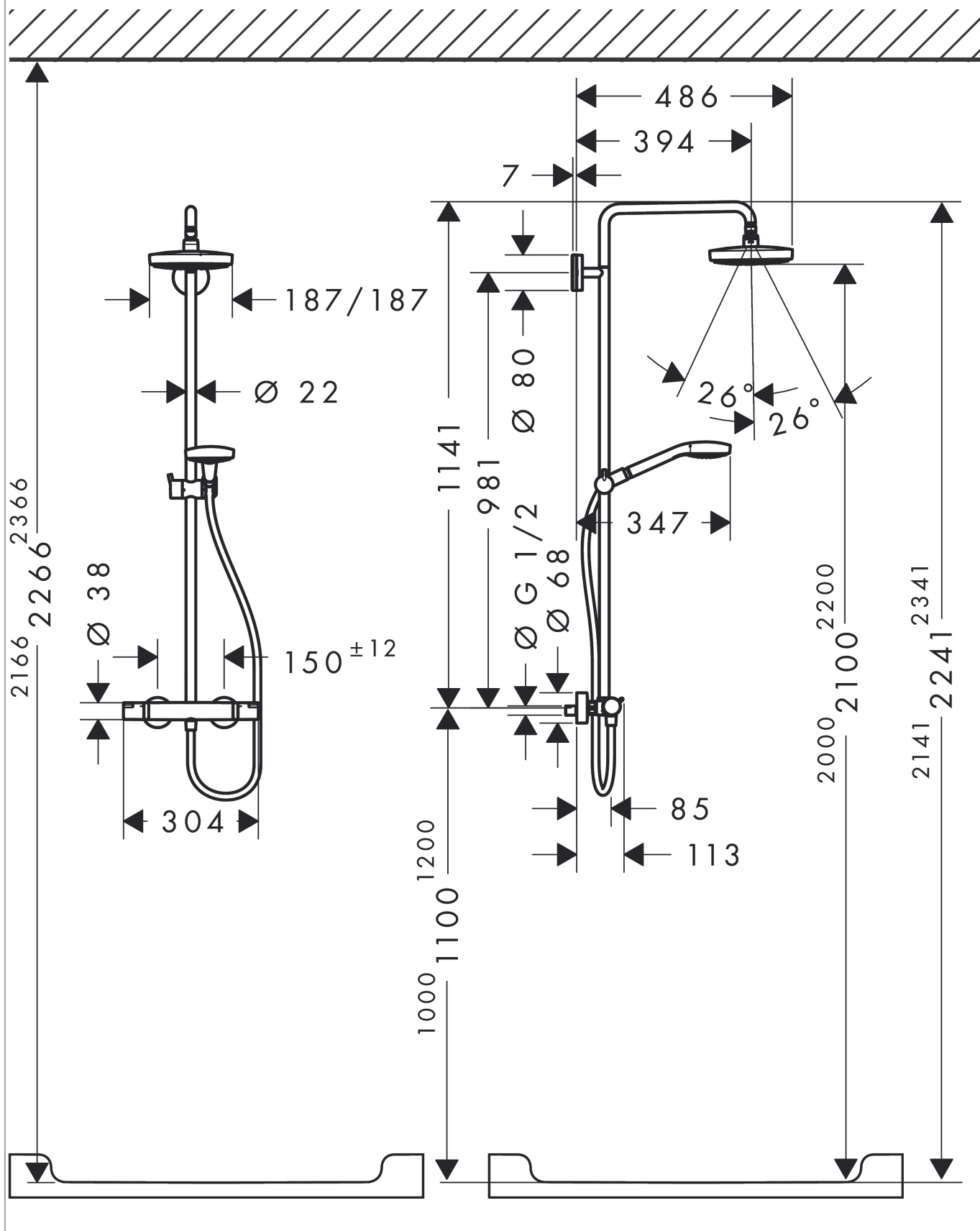
Croma Select E

Showerpipes Croma Select E 180 2jet

Surfaces: blanc/chromé Numéro d'article: 27256400



Exemple de montage



Croma Select E

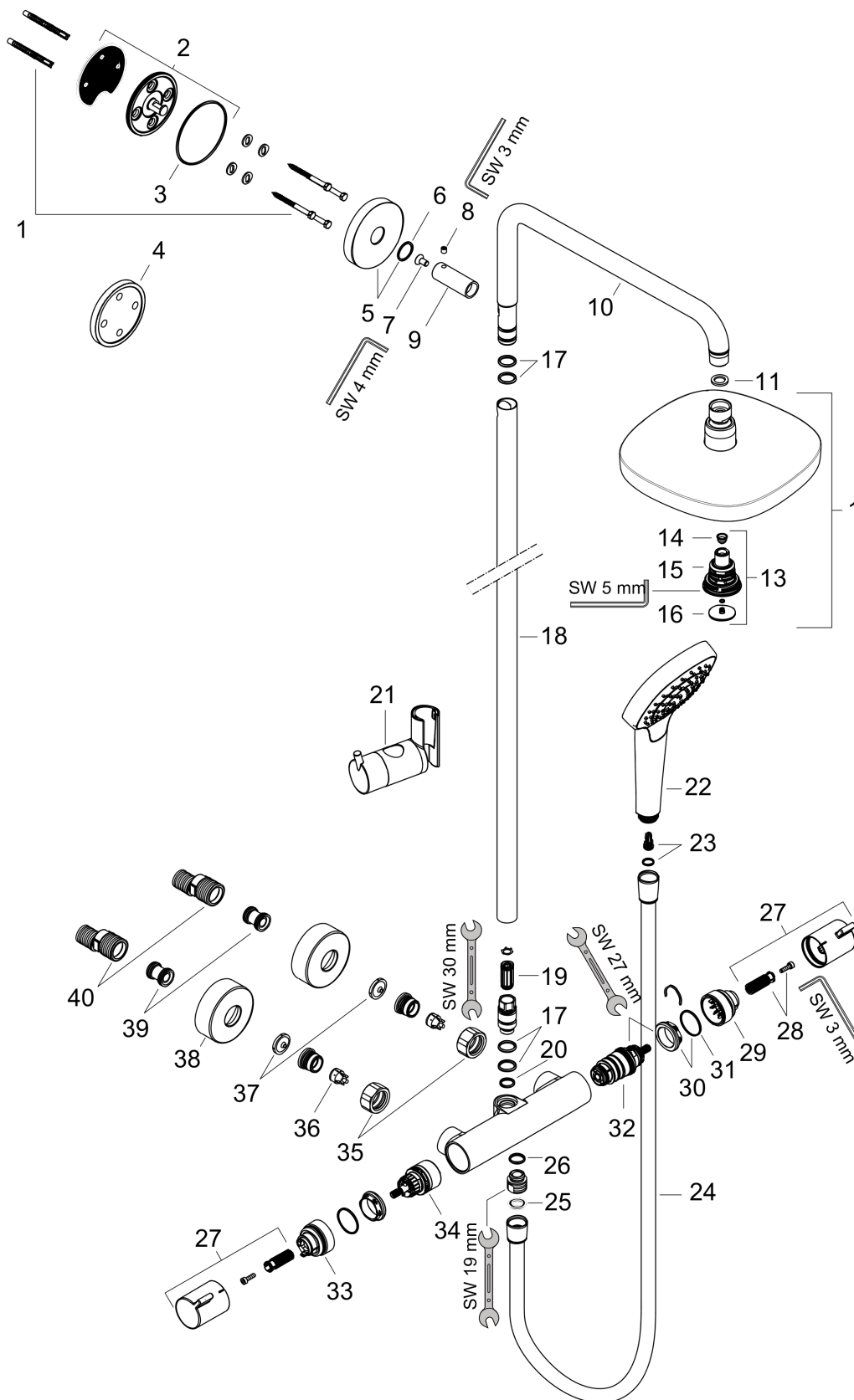
Showerpipe Croma Select E 180 2jet

Surfaces: **blanc/chromé** Numéro d'article: **27256400**



Vue éclatée

Année de construction: >10/14



Croma Select E

Showerpipe Croma Select E 180 2jet

Surfaces: **blanc/chromé** Numéro d'article: **27256400**



Liste des pièces détachées

Année de construction: >10/14

Pos.	Description	Numéro d'article	GP	UE
1	set de fixation	98716000	€ 12,60	1
2	bride pour bras de douche	95687000	€ 30,00	1
3	joint torique 72x2	98395000	€ 3,00	1
4	cale de compensation	98681000	€ 15,00	1
5	rosace Ø 80 mm	95691000	€ 12,60	1
6	joint torique 20x2	98165000	€ 3,00	1
7	vis	92137000	€ 5,40	1
8	vis M6x5	98447000	€ 3,00	1
9	douille	92166000	€ 30,00	1
10	bras de douche	92348000	€ 100,80	1
11	manchon	97674000	€ 3,00	1
12	-	26524400	-	1
13	inverseur cpl.	98343000	€ 57,60	1
14	filtre	97735000	€ 3,00	1
15	capot	98344000	€ 18,60	1
16	joint torique 3x1	98384000	€ 3,00	1
17	joint torique 15x2,5	98131000	€ 3,00	1
18	tube 973 mm	92468000	€ 100,80	1
19	amortisseur anti-coup de bélier	95009000	€ 18,60	1
20	joint torique 12x2,25	98382000	€ 3,00	1
21	curseur complet	97651000	€ 69,60	1
22	-	26810400	-	1
23	élément-filtre	97708000	€ 5,40	1
24	flexible Isiflex'B 1,60 m	28276000	-	1
25	joint	98058000	€ 3,00	1
26	joint torique 14x2	98129000	€ 3,00	1
27	poignée	95836000	€ 24,00	1
28	entraîneur + vis	95843000	€ 7,80	1
29	bague de butée	95839000	€ 15,00	1
30	écrou à six pans	98913000	€ 15,00	1
31	joint torique 26x1,5	98390000	€ 3,00	1
32	cartouche thermostatique DN20 (3/4")	98282000	€ 81,00	1
33	bague de butée pour mécanisme d'arrêt	95927000	€ 24,00	1
34	mécanisme inverseur/arrêt	98283000	€ 57,60	1
35	set des écrou à six pans	96157000	€ 24,00	1
36	clapet anti-retour	96737000	€ 24,00	1
37	filtre	96922000	€ 7,80	1
38	rosace Ø 68 mm	96467000	€ 15,00	1
39	amortisseur anti-coup de bélier	96429000	€ 5,40	1
40	set des raccord-S	94140000	€ 36,00	1