



JET 82-102-112-132

Pompes horizontales auto-amorçantes par système
JET incorporé (injecteur venturi)



Les JET sont particulièrement adaptées à la surpression domestique, agricole et industrielle avec réservoir à vessie. Elles sont indispensables lorsqu'il s'agit d'aspirer sur des puits artésiens

Caractéristiques générales

Pompe

- Excellente capacité d'aspiration même en présence d'eau contenant des bulles d'air.
- Corps de pompe en fonte traitée anti-corrosion même sur la surface interne.
- Support moteur en fonte d'aluminium.
- Turbine, diffuseur, tube venturi et injecteur en Technopolymère A.
- Arbre et passage de roue bagué en acier inoxydable.
- Garniture mécanique en Carbone/Céramique.

Moteur

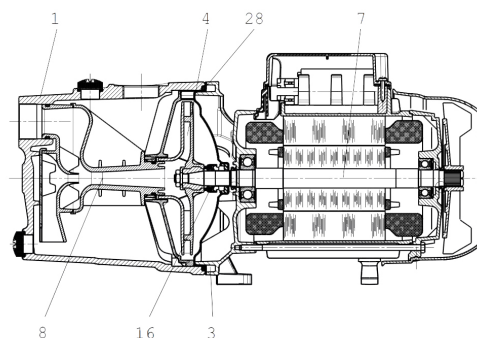
- De type asynchrone, fermé, à refroidissement par ventilateur extérieur.
- Rotor monté sur roulements à billes, graissés à vie et sélectionnés pour garantir durée et silence.
- Couvercle ventilateur en matériau composite.
- Protection thermo-ampéremétrique et condensateur permanent incorporé dans la version monophasée.
- Protection à charge de l'utilisateur pour la version triphasée selon les normes en vigueur.
- Construction selon normes CEI 2 - 3 / CEI 61 - 69 (EN 60335-2-41).
- Indice protection moteur : IP 44.
- Indice protection boîte à bornes : IP 55.
- Classe d'isolement : F.
- Voltages de série :
 - monophasé 220/240 V - 50 Hz,
 - triphase 230/400 V - 50 Hz.
- Moteur triphasé haut rendement IE2 à partir de 0,75 Kw



Les versions **PRED** sont fournies avec contacteur manométrique, manomètre, raccord 3 voies.

Matériaux

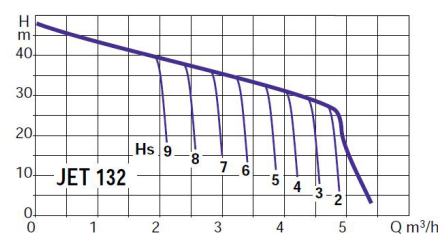
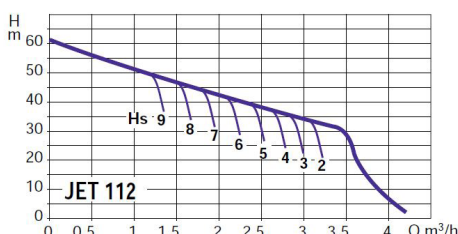
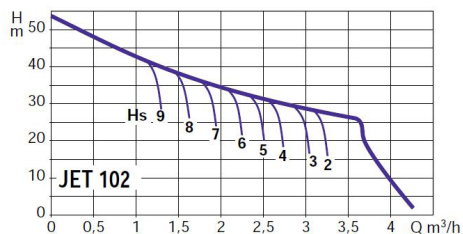
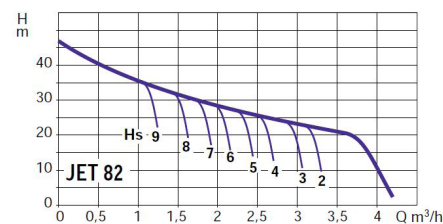
N°	Composant	Matériau
1	Corps de pompe	Fonte 200 UNI ISO 185
3	Bride de raccordement	Fonte d'aluminium
4	Roue	Technopolymère A
7	Arbre avec rotor	Acier INOX AISI 416 x 12 Cr S13 UNI 6900/71
8	Ensemble diffuseur / injecteur venturi	Technopolymère A
16	Garniture mécanique	Carbone / Céramique
28	Joint OR	Caoutchouc NBR



Caractéristiques techniques

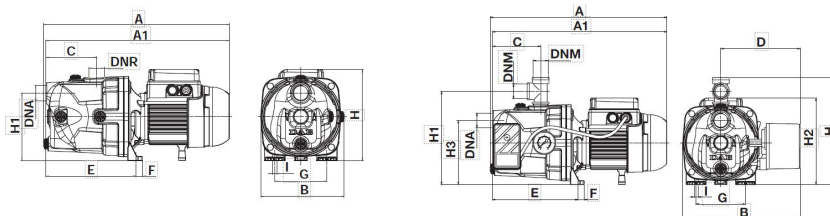
Utilisation

- Plage d'utilisation : de 0,6 à 4,8 m³/h avec hauteur manométrique jusqu'à 60 mètres de C.E.
- Liquide pompé : propre, sans corps solides ou abrasifs, non visqueux, non agressif, non cristallisé et chimiquement neutre, proche des caractéristiques de l'eau.
- Plage de température du liquide :
 - de 0 °C à + 35 °C en utilisation domestique (EN 60335-2-41),
 - de 0 °C à + 40 °C pour autres utilisations.
- Température ambiante maximum : + 40 °C.
- Pression maximum de service : 8 bars (800 kPa).
- Installation : fixe en position horizontale.



Type	Code	Caractéristiques électriques							Caractéristiques hydrauliques (2800 tr/mn)									
		Alimentation 50 Hz	P1 kW	P2 Nominale		Am A	Condensateur		Q m ³ /h l/min	0	0.6	1.2	1.8	2.4	3	3.6	4.2	4.8
				kW	HP		μF	Vc		0	10	20	30	40	50	60	70	80
JET 82 M	016080	1x 220 - 240 V	0.85	0.6	0.8	3.8	12.5	450	H (mCE)									
JET 82 M-PRED	016081	1x 220 - 240 V	0.85	0.6	0.8	3.8	12.5	450		47	40	34	30	26.2	23.5	20.5	-	-
JET 82 T	016085	3x 230 -400 V	0.86	0.6	0.8	2.8-1.6	-	-										
JET 102 M	016100	1x 220 - 240 V	1.13	0.75	0.8	5.1	16	450										
JET 102 M-PRED	016082	1x 220 - 240 V	1.13	0.75	1	5.1	16	450		53.8	47	41	36.3	32.4	28.8	25.8	-	-
JET 102 T	016105	3x 230 -400 V	1.04	0.75	1	3.3-1.9	-	-										
JET 112 M	016112	1x 220 - 240 V	1.4	1	1.36	6.2	25	450										
JET 112 M-PRED	016111	1x 220 - 240 V	1.4	1	1.36	6.2	25	450		61	54	47.8	42.8	38.8	34.8	20	-	-
JET 112 T	016113	3x 230 -400 V	1.35	1	1.36	4.3-2.5	-	-										
JET 132 M	016132	1x 220 - 240 V	1.49	1	1.36	6.6	25	450										
JET 132 M-PRED	016140	1x 220 - 240 V	1.49	1	1.36	6.6	25	450	48.3	45.6	42.8	40	37.6	35	32.5	30	27.2	
JET 132 T	016133	3x 230 -400 V	1.43	1	1.36	4.7-2.7	-	-										

Encombres



Type	A	A1	B	C	D	E	F	G	H	H1	H2	I	DNA	DNM	Dimensions emballage			Vol.	Pds
															L/A	L/B	H		
JET 82	395	390	178	108	-	192	14	111	193	144	-	9	1°G	1°G	470	240	240	0.022	10.7
JET 82 M-PRED	395	390	263	108	177	192	14	111	239	209	193	9	1°G	1°G	450	320	320	0.027	12.1
JET 102	414	409	178	108	-	192	14	111	203	144	-	9	1°G	1°G	470	240	240	0.022	12.5
JET 102 M-PRED	414	409	263	108	177	192	14	111	239	209	203	9	1°G	1°G	450	320	320	0.027	13.9
JET 112	414	409	278	108	-	192	14	111	203	144	-	9	1°G	1°G	450	240	240	-	13.5
JET 112 M-PRED	414	409	263	108	177	192	14	111	239	209	203	9	1°G	1°G	450	320	320	0.022	14.9
JET 132	414	409	263	108	-	192	14	111	203	144	-	9	1°G	1°G	470	240	240	0.022	13.5
JET 132 M-PRED	414	409	263	108	177	192	14	111	239	209	203	9	1°G	1°G	450	320	320	0.027	14.9