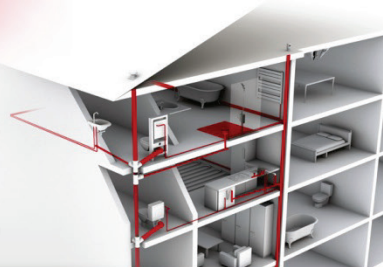


# Evier I

Références : 0501003

## BONDES LAITON Ø84 POUR ÉVIER GRES ET SYNTHESE 1 BAC PERÇAGE Ø60



Réf	Perçage Cuve	Mode d'obturation de la bonde	Bonde spéciale	Trop plein	Prise machine à laver
0501003	60	Bouchon chaînette	Non	Non	Non
0501004	60	Bouchon chaînette	Non	Non	Non

### ■ CARACTERISTIQUES TECHNIQUES :

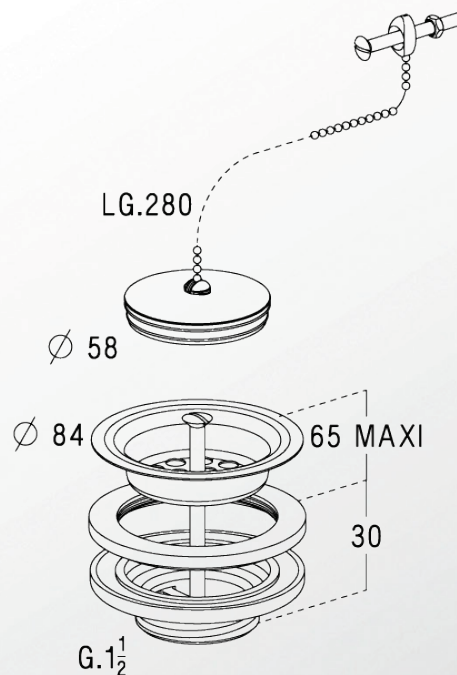
- Sortie 1"½
- Bouchon avec cache inox
- Plateau inox
- Chainette perlée 28cm avec piton d'attache

### ■ NORMES :



### ■ PLUS PRODUITS :

- Corps laiton



### ■ QUALITE - ENVIRONNEMENT :

NICOLL est certifié ISO9001 v2008 et ISO14001 v2004

**DATE 15 février 2012**