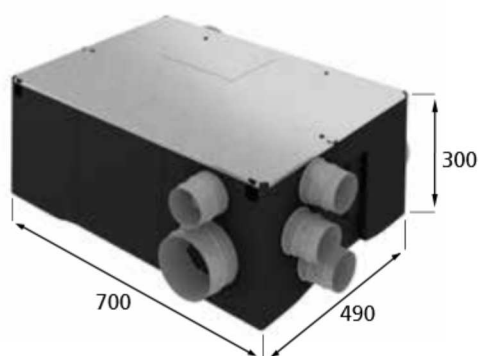


VMC double flux haut rendement spéciale rénovation

PRIMOCOSY HR BP



Ses atouts

- **Installation et entretien simplifiés :**
 - système de fixation rapide des gaines Twist & Go
 - siphon intégré
 - télécommande radio (version SRI)
 - accès facile aux filtres sans outils
 - indicateur de changement des filtres
- **Faible encombrement :**
 - compact et léger : passe facilement par une trappe de visite
- **Confort d'été :**
 - rafraîchissement nocturne grâce au by-pass manuel
- **Rendements assurés même en volume non chauffé !**
 - caisson à isolation renforcée
 - dégivrage automatique de l'échangeur.



Description - Application

Centrale double flux pour maisons individuelles du T2 au T7 avec 4 sanitaires maximum.

Installation horizontale, en comble, idéal en rénovation et remplacement de produits existants.

Primocosy HR BP / HR BP SRI : rendement 90%*

Débits régulés pièce par pièce grâce aux régulateurs intégrés sur les piquages.

By-pass manuel (avec timer 12h pour la version SRI).

Système de dégivrage automatique et intégré.

Version SRI avec télécommande radio sans fil pour le grand débit cuisine et la commande du by-pass.

*Rendement thermique de la centrale en combles 0°C : 86 %

Construction

Caisson isolé en PPE et couvercle en tôle avec mousse isolante. Filtres G4 à l'extraction et au soufflage montés sur cadre métallique.

Echangeur haut rendement 90% à contre-courant en plastique, moteurs basse consommation EC 2 vitesses

- 4 piquages sanitaires Twist & Go Ø80 régulés 15 ou 30 m³/h
- 1 piquage cuisine Ø125 régulé Twist & Go
- 3 piquages rejet, prise d'air neuf et insufflation Ø125
- Siphon intégré et raccord condensat Ø16 mm
- 8 colliers de serrage
- 1 inverseur pour le grand débit cuisine ou télécommande radio pour les versions SRI
- 1 indicateur de remplacement des filtres

Puissance électrique : 48 W-Th-C

Alimentation électrique : Mono 230 V - 50 Hz.

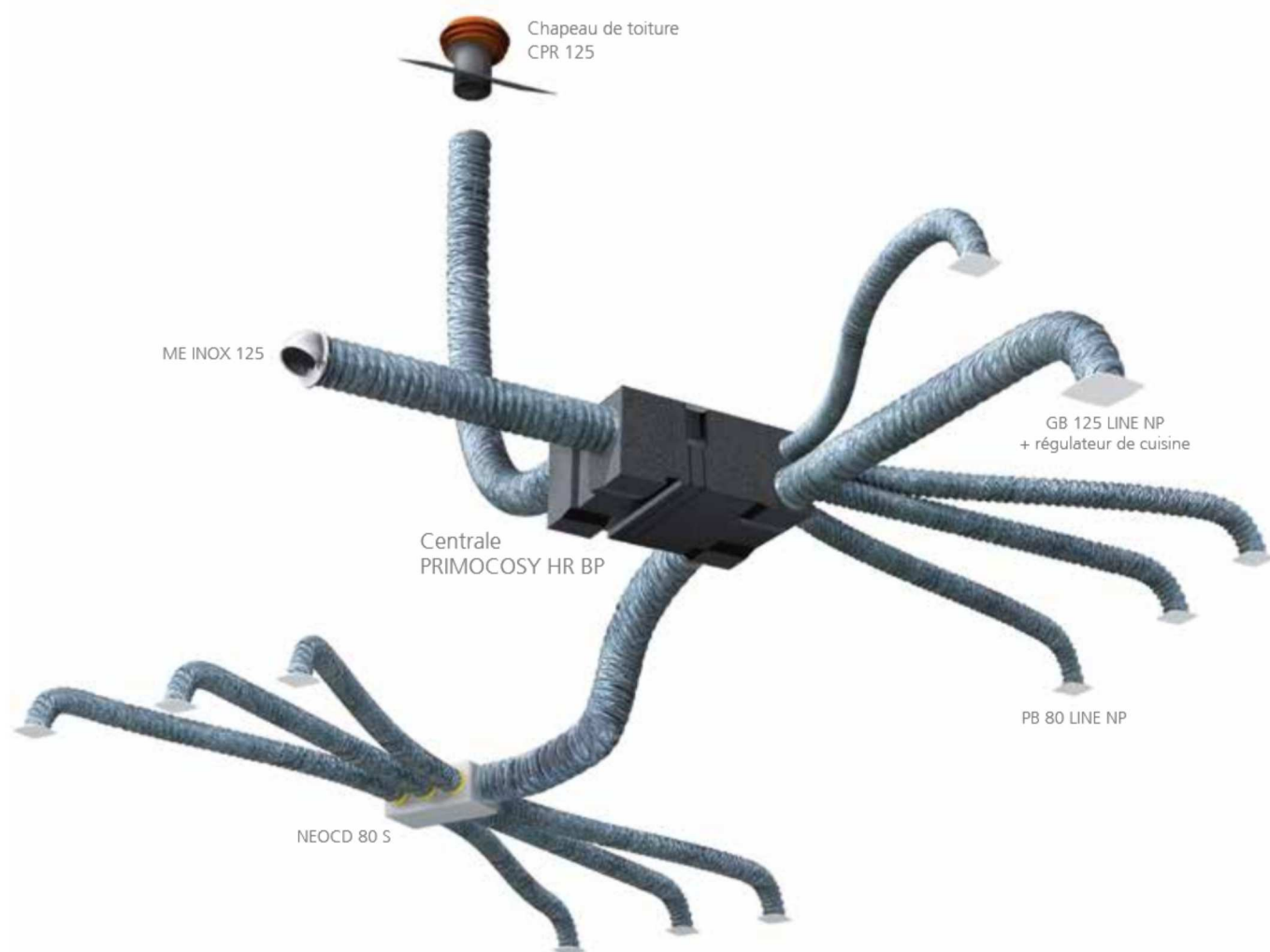
Caractéristiques

REF	Description	CODE
PRIMOCOSY HR BP	Centrale double flux haut rendement avec inverseur	412 236
PRIMOCOSY HR BP SRI	Centrale double flux haut rendement avec télécommande radio	412 237

Accessoires

REF	Description	CODE
KIT ACC PRIMOCOSY	Kit accessoires pour Primocosy : 1 NEOCD 80 S, 1 GB 125 NP, 4 PB 80 NP, 6 ONDEA 80 P, colliers	412 239
FIL PRIMOCOSY	Jeu de 2 filtres de rechange G4 montés sur cadre	412 190
NEOCD 80 S	Caisson de distribution 6 x 80 + 1 x 125	412 231
RR 125	Registre de réglage	523 451
T CONDENSAT 10M	Tuyau de raccord condensat Ø 16 mm, L = 10 m	412 209
KIT SUSP PRIMO	Kit de suspension pour Primocosy	412 212

Exemple de réseau type



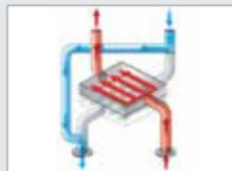
Pour les réseaux en dehors du volume chauffé,
il est impératif d'utiliser des conduits isolés d'épaisseur
d'isolant 50 mm de laine de verre ou équivalent.



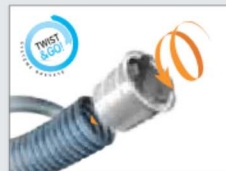
Accès aux filtres



Siphon intégré



By-pass



Piquage Twist & Go



Télécommande radio SRI