

Gordon

Ventilateur de confort pour installation sur table, colonne ou murale



POINTS FORTS

- Tête inclinable et oscillation automatique réglable.
- Grille de protection anti-choc amovible pour un nettoyage aisé.
- Design très étudié.
- Télécommande infra-rouge (modèles VM muraux).



Mise en œuvre

- Fixation murale 4 vis pour les modèles VM muraux.
- Mobile (câble et prise 2 broches) pour les autres modèles.



Équipement standard

- Grille en résine thermoplastique anti-choc.
- Couleur gris clair, design Trabucco et Vecchi.
- Alimentation 230 VAC.
- Classe d'isolation II.
- 3 vitesses de rotation.
- Oscillation automatique 90°.
- Modèle C : Tige télescopique de 148 à 180 cm.
- Modèle VM : Télécommande infra-rouge (M/A, vitesse, oscillation, mode "breeze", programmation horaire).



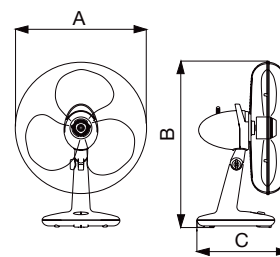
**Attention, produits saisonniers
(avril à juillet).**

**Nous consulter pour connaître
les disponibilités.**

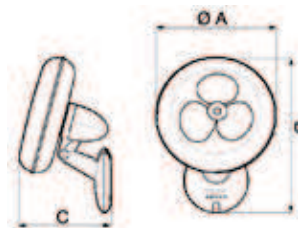


Dimensions (mm)

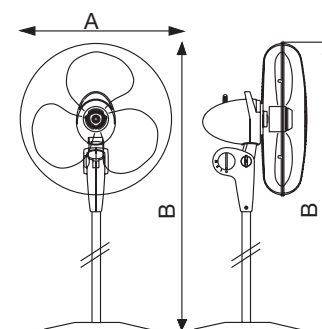
Modèle	Ø A	B	C	kg
VT2400	364	523,5	302,6	2,4
VT4000	458	570,5	302,5	2,7



Modèle	Ø A	B	C	kg
VM2400	364	550	335	2,7
VM4000	460	600	355	3,0



Modèle	Ø A	B	C	kg
VC4000	458	min 1 480 max. 1 893	420	5,4



Sélection

Description	Débit d'air maxi	Puissance absorbée	Puissance sonore Lw	Longueur câble alim.	IP	Corresp. Vortice	Code Article	Prix € H.T.
	m³/h	W	dB(A)	m				
Ventilateur de table	2 400	35	50,8	1,8	-	60610	VT2400	77,90
	4 000	40	57,2	1,8	-	60615	VT4000	88,80
Ventilateur de colonne	4 000	40	57,2	3	-	60620	VC4000	158,00
Ventilateur mural	2 400	35	50,8	-	20	60643	VM2400	153,80
	4 000	40	57,2	-	20	60641	VM4000	160,00