

KIT DE FIXATION de robinetterie**RACCORDEMENT P.E.R.**Plaque de plâtre standard **AVANTAGES**

- ✓ **MODULE MONOBLOC AVEC VIS PRÉ-MONTÉES**
- ✓ **VISITABLE**
- ✓ **ÉTANCHE À L'AIR**
- ✓ **RENFORCE LA CLOISON**
- ✓ **MONTAGE EN MOINS DE 5 MN**

**Performances**

- **Module monobloc avec vis pré-montées**
 - **Pour plaque de plâtre standard BA10 à BA25**
 - **Pose en moins de 5 mn. Temps de pose constaté par Huissier de Justice suivant procès-verbal du 20.05.2016**
 - **Visitable : modules indépendants qui rendent l'installation en P.E.R. accessible pour la maintenance.**
- La garantie décennale n'est donc pas engagée (garantie RC suffisante).*
- **Gabarit de pose pour un entraxe précis (modèle bain-douche)**
 - **Bouchon test inclus, permet de vérifier l'étanchéité de l'installation lors de la mise en eau**

Sécurité et Fiabilité

- **Les modules renforcent la cloison**
ex : une installation bain/douche peut résister à un poids de 90 kg à 10 cm de la cloison.
- **Résultat d'essai de flexion réalisé en laboratoire indépendant : 45 Kg jusqu'à rupture du BA13 Hydro, par module de Bain/Douche avec tube P.E.R. (hors alvéolaire et multicouche).**
- **Pas de risque de perforation du tube (pas de chevilles à poser, pas de foret)**
- **Avis technique sur les raccords à sertir et glissement****

Applications

- **Douche / Bain-Douche, Ciel de douche, Machines à laver, Lavabo/Sous-évier, WC**

Traçabilité

- **Marquage du logo Somatherm sur les raccords**
- **Date de fabrication sur les modules**

Packaging

- **Composants et raccords visibles**
- **Informations lisibles et claires**
- **Logements ajustés pour meilleure tenue des produits**
- **Coque protectrice brochable, sécurisée et entièrement recyclable**

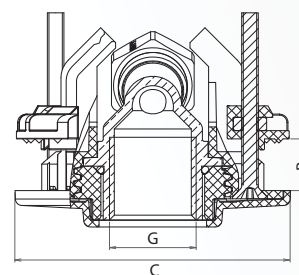
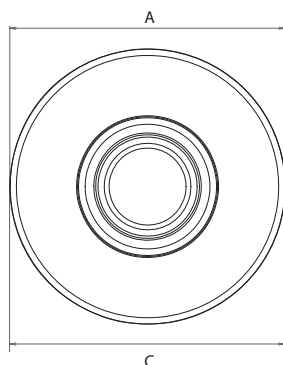
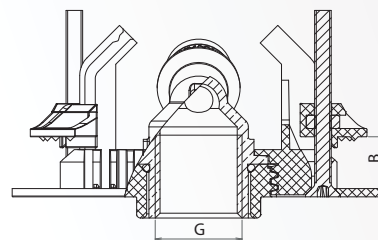
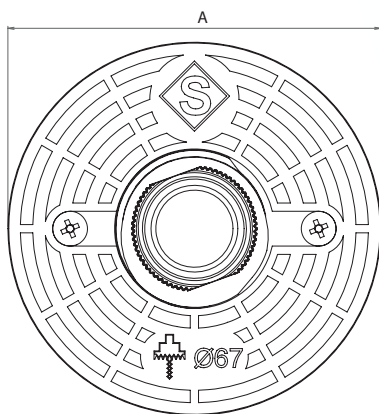


Découvrez sa rapidité de pose sur nos vidéos comparatives en scannant le QR code ou sur le site web www.fixoplac.fr

* à partir de la date d'achat, pour les défauts de matière et/ou de fabrication, sous réserve que l'installation et l'utilisation soient conformes aux règles habituelles en la matière.

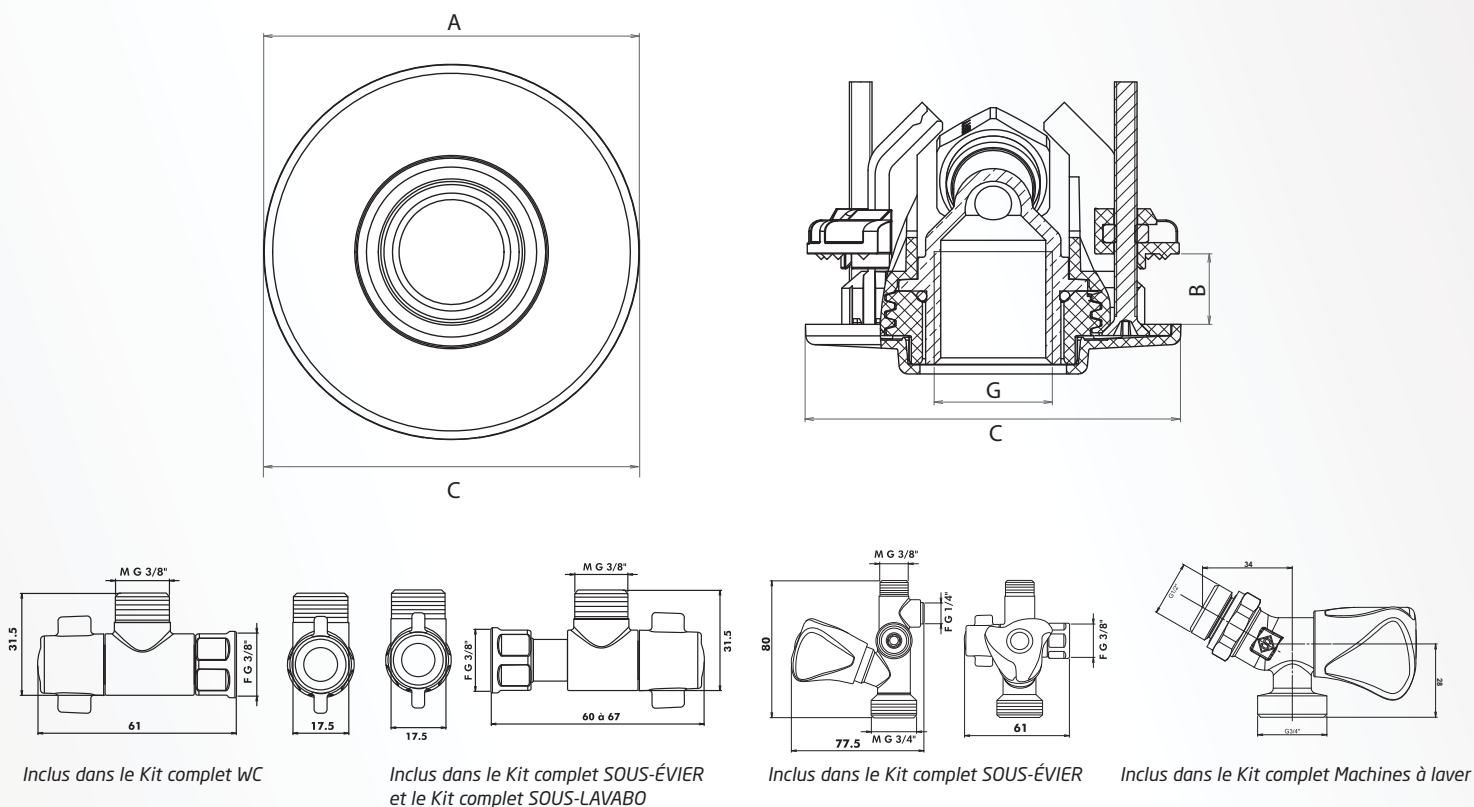
** Sur les raccords, à l'exception des raccords à compression : Avis technique 14/11-1710, Avis technique 1411-1711, Avis technique 14/10-1595*02 Ext. Raccordement P.E.R. : profil matrice H, U et RF.

Dimensions kits



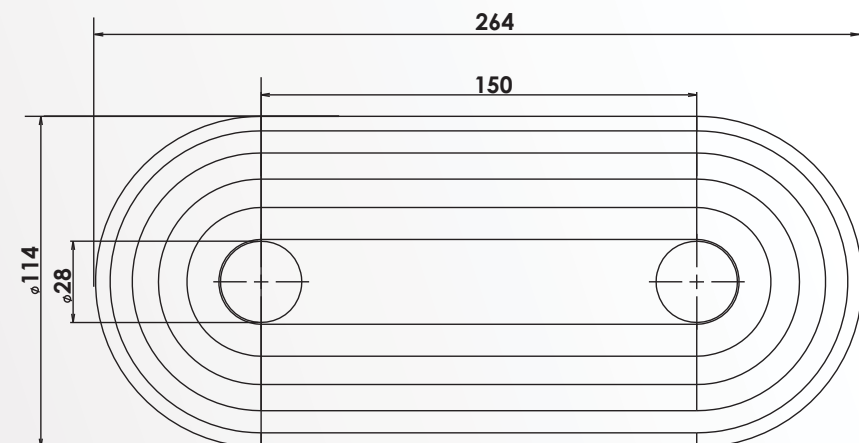
TYPE PLAQUE	APPLICATION	RACCORDEMENT	RACCORD	REF	TYPE	Ø TUBE	MODULES	Ø PERÇAGE	FINITION	A mm	G	B	C mm
PLACOPLÂTRE	BAIN DOUCHE	COMPRESSION	COUDE	FIXOD27-12V2	Femelle	10/12	DOUBLE	Ø67	CARRELABLE	90	15/21	BA9,5 à 25	-
			DROIT	FIXOD27-16V2	Femelle	13/16	DOUBLE	Ø67		90	15/21	BA9,5 à 25	-
			COUDE	FIXODRBDG12-15	Femelle	10/12	DOUBLE	Ø67		90	15/21	BA9,5 à 25	-
			DROIT	FIXODRBDG16-15	Femelle	13/16	DOUBLE	Ø67		90	15/21	BA9,5 à 25	-
		GLISSEMENT	COUDE	FIXOD23-12V2	Femelle	10/12	DOUBLE	Ø67		90	15/21	BA9,5 à 25	-
			DROIT	FIXOD23-16V2	Femelle	13/16	DOUBLE	Ø67		90	15/21	BA9,5 à 25	-
			COUDE	FIXODRBDG12-15	Femelle	10/12	DOUBLE	Ø67		90	15/21	BA9,5 à 25	-
			DROIT	FIXODRBDG16-15	Femelle	13/16	DOUBLE	Ø67		90	15/21	BA9,5 à 25	-
		SERTIR	COUDE	FIXOD33-12V2	Femelle	10/12	DOUBLE	Ø67		90	15/21	BA9,5 à 25	-
			DROIT	FIXOD33-16V2	Femelle	13/16	DOUBLE	Ø67		90	15/21	BA9,5 à 25	-
			COUDE	FIXODRBDG12-15	Femelle	10/12	DOUBLE	Ø67		90	15/21	BA9,5 à 25	-
			DROIT	FIXODRBDG16-15	Femelle	13/16	DOUBLE	Ø67		90	15/21	BA9,5 à 25	-
	CIEL DE DOUCHE	COMPRESSION	COUDE	FIXOCDC12-15	Femelle	10/12	SIMPLE	Ø54	ROSACE DE FINITION	67	15/21	BA9,5 à 25	67
			DROIT	FIXOCDC16-15	Femelle	13/16	SIMPLE	Ø54		67	15/21	BA9,5 à 25	67
		GLISSEMENT	COUDE	FIXOCDG12-15	Femelle	10/12	SIMPLE	Ø54		67	15/21	BA9,5 à 25	67
			DROIT	FIXOCDG16-15	Femelle	13/16	SIMPLE	Ø54		67	15/21	BA9,5 à 25	67
		SERTIR	COUDE	FIXOCDS12-15	Femelle	10/12	SIMPLE	Ø54		67	15/21	BA9,5 à 25	67
			DROIT	FIXOCDS16-15	Femelle	13/16	SIMPLE	Ø54		67	15/21	BA9,5 à 25	67
	MACHINES À LAVER	COMPRESSION	COUDE	KITS27-12-15	Femelle	10/12	SIMPLE	Ø54	ROSACE DE FINITION	67	15/21	BA9,5 à 25	67
			DROIT	KITS27-16-15	Femelle	13/16	SIMPLE	Ø54		67	15/21	BA9,5 à 25	67
			COUDE	FIXODRMALC12-15	Femelle	10/12	SIMPLE	Ø54		67	15/21	BA9,5 à 25	67
			DROIT	FIXODRMALC16-15	Femelle	13/16	SIMPLE	Ø54		67	15/21	BA9,5 à 25	67
		GLISSEMENT	COUDE	KITS23-12-15	Femelle	10/12	SIMPLE	Ø54		67	15/21	BA9,5 à 25	67
			DROIT	KITS23-16-15	Femelle	13/16	SIMPLE	Ø54		67	15/21	BA9,5 à 25	67
			COUDE	FIXODRMALG12-15	Femelle	10/12	SIMPLE	Ø54		67	15/21	BA9,5 à 25	67
			DROIT	FIXODRMALG16-15	Femelle	13/16	SIMPLE	Ø54		67	15/21	BA9,5 à 25	67
		SERTIR	COUDE	KITS33-12-15	Femelle	10/12	SIMPLE	Ø54		67	15/21	BA9,5 à 25	67
			DROIT	KITS33-16-15	Femelle	13/16	SIMPLE	Ø54		67	15/21	BA9,5 à 25	67
			COUDE	FIXODRMALS12-15	Femelle	10/12	SIMPLE	Ø54		67	15/21	BA9,5 à 25	67
			DROIT	FIXODRMALS16-15	Femelle	13/16	SIMPLE	Ø54		67	15/21	BA9,5 à 25	67
	SOUS LAVABO SOUS-ÉVIER	COMPRESSION	COUDE	KITD27-12-12	Mâle	10/12	DOUBLE	Ø54	ROSACE DE FINITION	67	12/17	BA9,5 à 25	67
			DROIT	KITD27-16-12	Mâle	13/16	DOUBLE	Ø54		67	12/17	BA9,5 à 25	67
			COUDE	FIXODRLAVC12-12	Mâle	10/12	DOUBLE	Ø54		67	12/17	BA9,5 à 25	67
			DROIT	FIXODRLAVC16-12	Mâle	13/16	DOUBLE	Ø54		67	12/17	BA9,5 à 25	67
		GLISSEMENT	COUDE	KITD23-12-12	Mâle	10/12	DOUBLE	Ø54		67	12/17	BA9,5 à 25	67
			DROIT	KITD23-16-12	Mâle	13/16	DOUBLE	Ø54		67	12/17	BA9,5 à 25	67
			COUDE	FIXODRLAVG12-12	Mâle	10/12	DOUBLE	Ø54		67	12/17	BA9,5 à 25	67
			DROIT	FIXODRLAVG16-12	Mâle	13/16	DOUBLE	Ø54		67	12/17	BA9,5 à 25	67
		SERTIR	COUDE	KITD33-12-12	Mâle	10/12	DOUBLE	Ø54		67	12/17	BA9,5 à 25	67
			DROIT	KITD33-16-12	Mâle	13/16	DOUBLE	Ø54		67	12/17	BA9,5 à 25	67
			COUDE	FIXODRLAVS12-12	Mâle	10/12	DOUBLE	Ø54		67	12/17	BA9,5 à 25	67
			DROIT	FIXODRLAVS16-12	Mâle	13/16	DOUBLE	Ø54		67	12/17	BA9,5 à 25	67
WC	COMPRESSION	COUDE	KITS27-12-12	Mâle	10/12	SIMPLE	Ø54	ROSACE DE FINITION	67	12/17	BA9,5 à 25	67	
		DROIT	FIXODRWCC12-12	Mâle	10/12	SIMPLE	Ø54		67	12/17	BA9,5 à 25	67	
	GLISSEMENT	COUDE	KITS23-12-12	Mâle	10/12	SIMPLE	Ø54		67	12/17	BA9,5 à 25	67	
		DROIT	FIXODRWCG12-12	Mâle	10/12	SIMPLE	Ø54		67	12/17	BA9,5 à 25	67	
	SERTIR	COUDE	KITS33-12-12	Mâle	10/12	SIMPLE	Ø54		67	12/17	BA9,5 à 25	67	
		DROIT	FIXODRWCS12-12	Mâle	10/12	SIMPLE	Ø54		67	12/17	BA9,5 à 25	67	

Dimensions packs complets avec robinetterie incluse

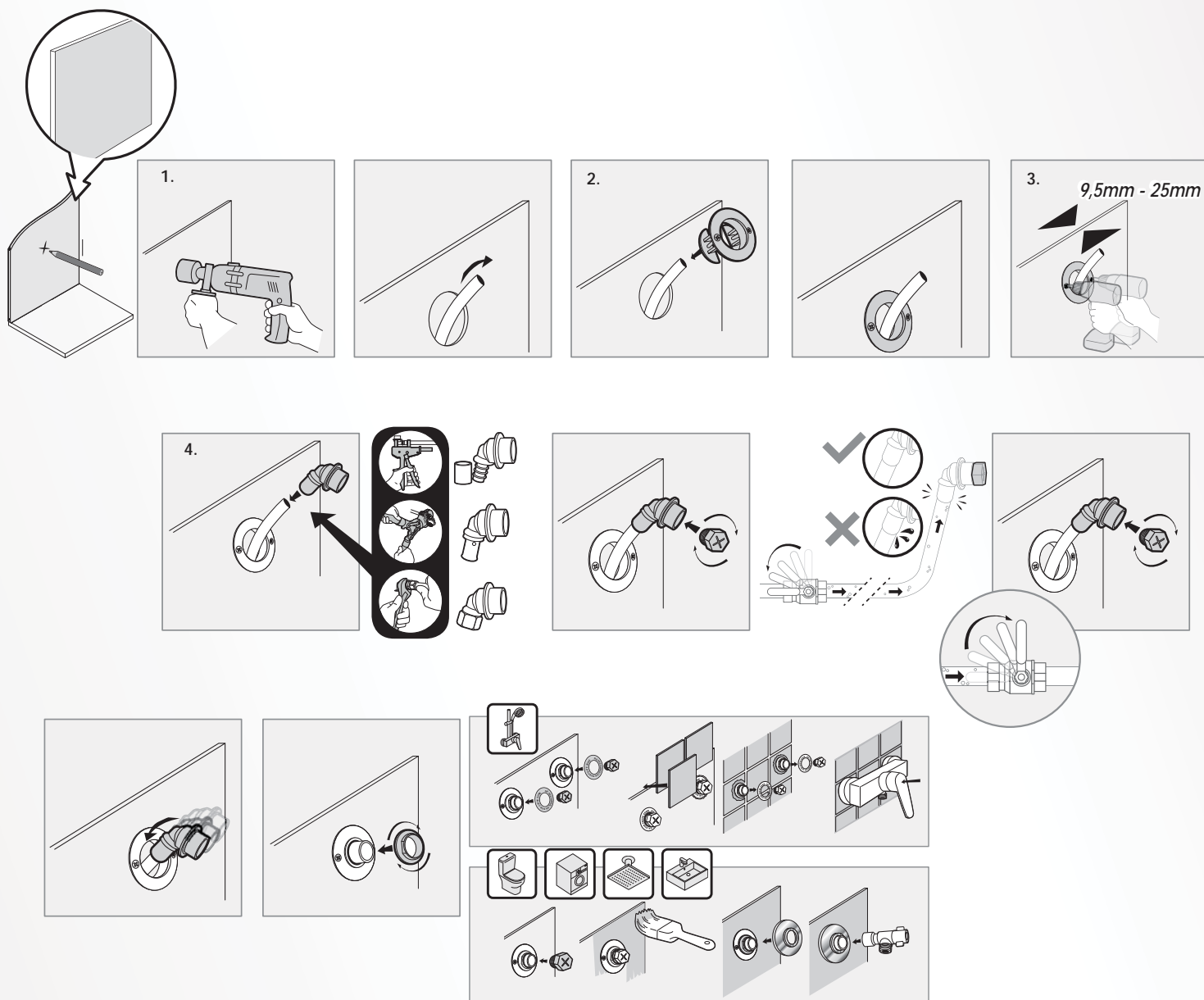


TYPE PLAQUE	APPLICATION	RACCORDEMENT	RACCORD	REF	TYPE	Ø TUBE	MODULES	Ø PERÇAGE	FINITION	A mm	G	B	C mm	
PLACOPLÂTRE	MACHINES À LAVER	COMPRESSION	COUDE	KITFIXOMALC12	Femelle	10/12	SIMPLE	Ø54	ROSACE DE FINITION	67	15/21	BA9,5 à 25	67	
		COMPRESSION	COUDE	KITFIXOMALC16	Femelle	13/16	SIMPLE	Ø54		67	15/21	BA9,5 à 25	67	
		GLISSEMENT	COUDE	KITFIXOMALG12	Femelle	10/12	SIMPLE	Ø54		67	15/21	BA9,5 à 25	67	
		GLISSEMENT	COUDE	KITFIXOMALG16	Femelle	13/16	SIMPLE	Ø54		67	15/21	BA9,5 à 25	67	
	SOUS EVIER	SERTIR	COUDE	KITFIXOMALS12	Femelle	10/12	SIMPLE	Ø54	ROSACE DE FINITION	67	15/21	BA9,5 à 25	67	
		SERTIR	COUDE	KITFIXOMALS16	Femelle	13/16	SIMPLE	Ø54		67	15/21	BA9,5 à 25	67	
		COMPRESSION	COUDE	KITFIXOEVIERC12	Mâle	10/12	DOUBLE	Ø54		ROSACE DE FINITION	67	12/17	BA9,5 à 25	67
		COMPRESSION	COUDE	KITFIXOEVIERC16	Mâle	13/16	DOUBLE	Ø54			67	12/17	BA9,5 à 25	67
	GLISSEMENT	COUDE	KITFIXOEVIERG12	Mâle	10/12	DOUBLE	Ø54	67	12/17		BA9,5 à 25	67		
	GLISSEMENT	COUDE	KITFIXOEVIERG16	Mâle	13/16	DOUBLE	Ø54	67	12/17		BA9,5 à 25	67		
	SOUS LAVABO	SERTIR	COUDE	KITFIXOEVIERS12	Mâle	10/12	DOUBLE	Ø54	ROSACE DE FINITION	67	12/17	BA9,5 à 25	67	
		SERTIR	COUDE	KITFIXOEVIERS16	Mâle	13/16	DOUBLE	Ø54		67	12/17	BA9,5 à 25	67	
COMPRESSION		COUDE	KITFIXOLAVC12	Mâle	10/12	DOUBLE	Ø54	ROSACE DE FINITION		67	12/17	BA9,5 à 25	67	
WC	GLISSEMENT	COUDE	KITFIXOLAVG12	Mâle	10/12	DOUBLE	Ø54		ROSACE DE FINITION	67	12/17	BA9,5 à 25	67	
	GLISSEMENT	COUDE	KITFIXOLAVS12	Mâle	10/12	DOUBLE	Ø54			67	12/17	BA9,5 à 25	67	
	SERTIR	COUDE	KITFIXOWCC12	Mâle	10/12	SIMPLE	Ø54	ROSACE DE FINITION		67	12/17	BA9,5 à 25	67	
SERTIR	COUDE	KITFIXOWCG12	Mâle	10/12	SIMPLE	Ø54	67		12/17	BA9,5 à 25	67			
SERTIR	COUDE	KITFIXOWCS12	Mâle	10/12	SIMPLE	Ø54	67		12/17	BA9,5 à 25	67			

Dimensions accessoires



Montage



Préconisation de pose

Avant l'installation, il est impératif de nettoyer les tuyauteries de l'installation. Contrôler la pression de l'eau : maxi 4 bar, au-delà, prévoir la pose d'un réducteur de pression en tête de l'alimentation générale.

Ce raccord est prévu pour fonctionner avec de l'eau douce ; en cas d'eau calcaire, prévoir un traitement de l'eau.

L'installation de ce raccord doit être effectuée sans aucune traction mécanique (dilatation ou manque de supportage).

Le raccord ne doit pas subir de contraintes mécaniques; vérifier l'alignement des tuyauteries.

Adapter le couple de serrage pour ne pas détériorer les tarauds: 30 N.mètre max.

Pour réaliser l'étanchéité du raccord, privilégier le PTFE ou la pate anaérobie.

L'usage de la filasse avec de la pate à joint est proscrite.

L'installation et l'utilisation de ce robinet doivent être conformes aux règles de l'art, DTU, et réglementations en vigueur. Nous préconisons des accessoires nécessaires à l'installation de marque Somatherm.

Exclusions de garantie : N'est pas adapté pour une application autre que celle décrite ci-dessus. Notre garantie porte sur les défauts de matière ou de fabrication et s'applique dans les conditions définies par le fabricant. La garantie ne couvre pas les consommables, l'usure normale, les pièces mobiles, les dommages dus aux chocs, au gel, le défaut d'entretien régulier et approprié, à l'usage de produits d'étanchéité non ACS type filasse (notamment sur les raccords mécaniques), de produits d'entretien trop agressifs ou de traitements de l'eau inadaptés, à la présence de corps étrangers véhiculés par l'eau (limaille, sable, calcaire, etc...) la mise en oeuvre non conforme aux règles de l'art, avis et fiche technique et aux DTU.