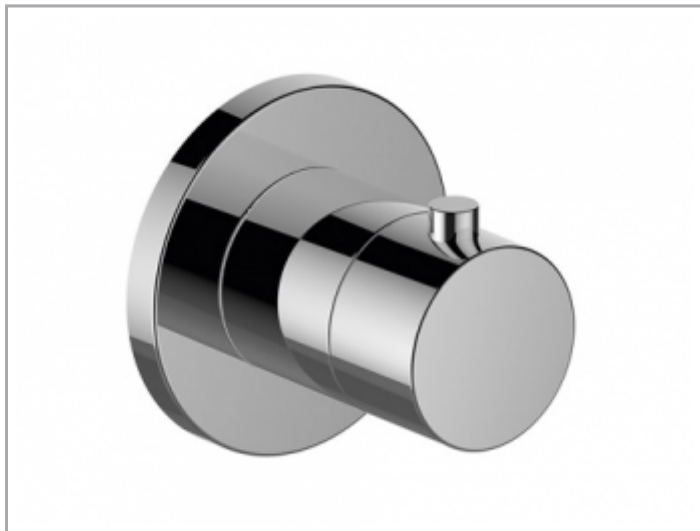


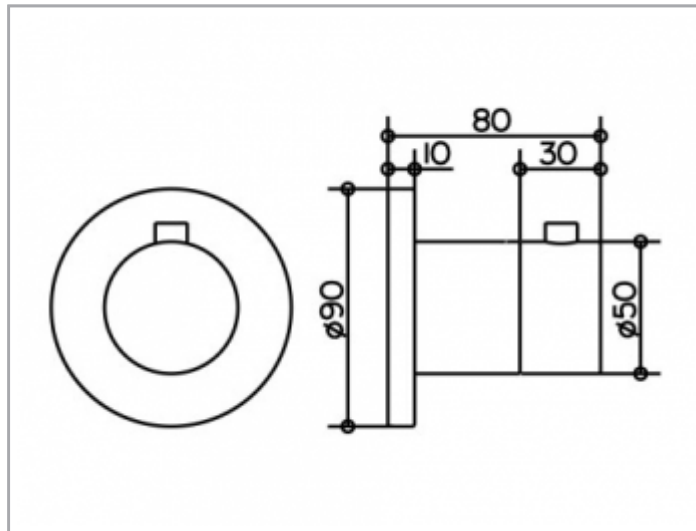
IXMO

59553010001 Robinet thermostatique à encastrer DN 15

PRODUIT



DESSIN



CARACTÉRISTIQUES DU PRODUIT

Set de finition composé de :
Poignée, douille et rosace (ronde),
convient au bloc de fonction à encastrer
article n° 59553 000070

SURFACE

chromé

SPECIFICATIONS