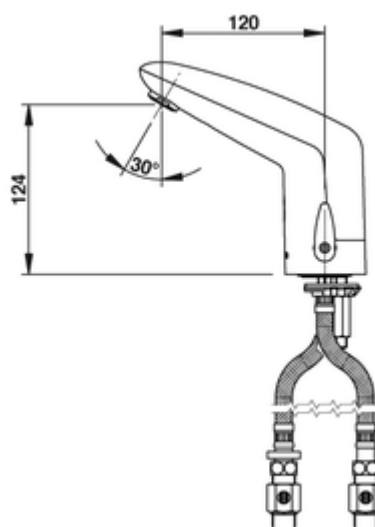


# VOLTA



## Flexibles EPDM et robinets d'arrêt droits | Réf. 55160

Avec pile lithium 6 V CRP2 intégrée

CE ACS

### FONCTIONNEMENT

Le mitigeur optoélectronique pour lavabo permet le déclenchement de l'écoulement d'eau par une simple détection des mains sous le robinet et son arrêt automatique dès leurs retraits. Le temps de la sécurité antidébordement est réglée à 30 secondes.

### AVANTAGES

- Interchangeable avec une robinetterie classique
- Système anti-blocage interdisant l'écoulement en continu
- Cellule protégée contre les agressions et rayures
- Détection optimale quelque soit l'emplacement des mains

### APPEL D'OFFRE

Mitigeur optoélectronique sur plage pour lavabo réf.55160 de marque PRESTO avec butée limitation de température 6 positions, alimentation par pile lithium 6 V intégrée dans le robinet (ou équivalent validé)

Code EAN 13 : 3535770551607

Poids : 1,40

Garantie : 2 ans\* (\*voir conditions générales des ventes)

## LES + PRESTO

### Maîtrise de la consommation d'eau et d'énergie :

- Jusqu'à **80% d'économie** par rapport à une robinetterie classique,
- Débit **préréglé et constant**,
- S'adapte à tous les environnements grâce à son système de détection performant.

### Antivandalisme :

- Système **anti blocage** pour éviter tout risque d'écoulement d'eau en continu,
- Fixation **anti-arrachement**.

### Fiabilité & Performance :

- **Grande robustesse**,
- Dispositif **anti-coup de bélier** intégré : fermeture de l'écoulement d'eau par diminution progressive du débit,
- Etudié pour l'**usage intensif**,
- Cellule **protégée contre les agressions et les rayures**,
- L'absence de contact assure une grande **longévité** du produit.

### Confort & Design :

- Lignes modernes,
- **Détection optimale**.

### Sécurité & Hygiène :

- **Fermeture automatique** en cas de coupure électrique,
- L'absence de contact avec la robinetterie **garantie une hygiène parfaite**.

### Qualité :

- Produit testé et contrôlé à chaque étape de sa fabrication,
- **Certification CE**,
- **Garantie : 2 ans** (voir conditions générales des ventes)

### Installation simplifiée & Maintenance économique :

- **Notice de pose détaillée** et illustrée,
- **Interchangeable** en quelques minutes avec une robinetterie classique.

## CARACTERISTIQUES TECHNIQUES

### Fonction :

Le mitigeur à cellule optoélectronique monobloc pour lavabo permet le déclenchement de l'écoulement d'eau par simple détection des mains de l'utilisateur sous le robinet et son arrêt automatique dès leurs retraits

### Débit :

- Limiteur automatique 6 l/mn incorporé dans l'aérateur
- Aérateur anti-tartre haute qualité

### Matière et couleur de finition :

Corps et capot en métal moulé injecté avec traitement de surface électrolytique nickelé chromé renforcé

### Normes / Agréments :

- Tous les produits sont ACS (Attestation de conformité Sanitaire), conformes à l'arrêté du 29 mai 1997 modifié, et à la circulaire du Ministère de la Santé DGS/SD7 A2002 N°571 du 25 Novembre 2002.
- Laiton conforme aux normes (NF EN 1982, EN 12164, EN12156) et résistant au brouillard salin 200 H (essai NSS) conformément à la norme NF ISO 9227.
- Produit certifié CE suivant les critères de compatibilité électromagnétique et de la réglementation basse tension

**Pression d'utilisation recommandée** : 1 à 5 bar

**Alimentation hydraulique** : Sur flexibles 3/8" (12x17) avec filtres plats

**Alimentation électrique** : Modèle avec pile lithium 6 volt type CRP2 dans boîtier étanche IP67 intégré dans le corps du robinet

**Durée de vie indicative des piles** : 125 000 utilisations par an pendant 3 ans (soit 40 utilisations par heure pendant 8 heures)

**Equipement électronique** : Led de communication pour indication de pile faible ou usée

### Résistance thermique :

Résiste à une température de 75°C dans le cadre de chocs thermiques pour éradiquer les legionelle comme le préconise l'arrêté E.C.S. du 30 novembre 2005 relatif aux installations fixes destinées au chauffage et à l'alimentation en eau chaude sanitaire des bâtiments d'habitation, des locaux de travail ou des locaux recevant du public. Résiste à une température en continu de 65°C

**Sécurité :**

- Limitation de la température maximale par butée réglable 6 positions, inaccessible aux utilisateurs, pour éviter les risques de brûlure
- Fermeture automatique de l'électrovanne en cas d'usure de la pile
- Système anti-blocage en cas de dégradation du détecteur ou de dépassement du temps de sécurité. Le robinet ferme automatiquement.

**Livré avec :**

- Ecrou de fixation
- Joint et rondelle
- Flexible de longueur 350 mm avec écrou femelle 3/8" (12x17)
- Clapets anti-retour NF
- Robinet d'arrêt droit
- Autocollant de signalisation