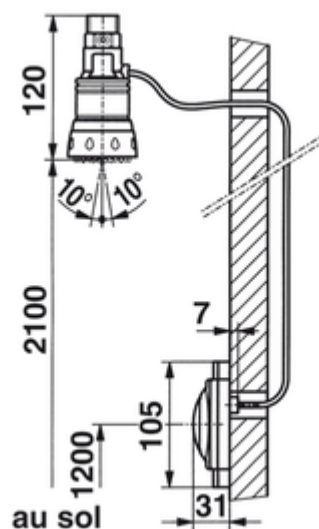


DL 300 S / 350 S



Finition gris satin | Réf. 27112

DL 300 S encastré ou à travers cloison



FONCTIONNEMENT

Le robinet temporisé encastré pour douche permet l'écoulement d'eau par simple pression sur le bouton poussoir. L'eau s'arrête automatiquement après une temporisation réglée en usine de 30 secondes. Avec système S, il faut relâcher le bouton poussoir pour que l'eau coule.

AVANTAGES

- Débit pré-réglé à 6 l/mn
- Avec système S anti-blocage évitant le blocage en écoulement continu
- Pomme de douche à picots anti-calcaire
- Mécanisme breveté garantissant temporisation constante et souple

APPEL D'OFFRE

Robinet poussoir temporisé encastré NF PRESTO DL 300 S gris satin pour douche réf. 27110 de marque PRESTO. Alimentation sur pomme de douche suspendue orientable anti-calcaire. Avec système anti-blocage. (ou équivalent validé)

Code EAN 13 : 3535770271123

Poids : 2,15

Garantie : 10 ans* (*voir conditions générales des ventes)

LES + PRESTO

Maîtrise de la consommation d'eau :

- Jusqu'à 70% d'économie d'eau,
- Débit **prérégulé et constant**,
- Fermeture automatique temporisée suivant une **durée d'écoulement pré-réglée en usine**.

Antivandalisme :

- **Fixation robuste** évitant tout risque d'arrachement,
- **Pièces intérieures inaccessibles** aux utilisateurs,
- **Étudié pour l'usage intensif**.

Fiabilité & Performance :

- Dispositif **anti coup de bélier intégré** : fermeture de l'écoulement d'eau par diminution progressive du débit.

Confort & Design :

- **Esthétique**,
- Écoulement d'eau étudié **évitant la formation d'aérosols**.

Qualité optimale :

- **Produit testé et contrôlé à chaque étape** de sa fabrication.

Installation simplifiée & Maintenance économique :

- **Pose simple et rapide** en seulement quelques minutes,
- **Notice de pose détaillée et illustrée**,
- **Interchangeable** en quelques minutes avec une robinetterie classique.

CARACTERISTIQUES TECHNIQUES

Fonction :

Ce robinet simple encastré à pomme de douche suspendue PRESTO DL 300 S finition époxy blanc ivoire permet le déclenchement de l'écoulement d'eau par simple pression sur le bouton-poussoir. Il se ferme automatiquement grâce à une temporisation fixe de 20 à 35 secondes, laquelle est complétée d'un système de sécurité S interdisant le blocage en écoulement continu

Durée d'écoulement :

30 secondes (-10/+5 s.)

Système S anti-blocage :

Il faut relâcher le bouton poussoir pour que l'eau coule

Débit :

10 l/mn à 2 bar par régulateur de débit accessible sans coupure d'eau

Matière et couleur de finition :

- Corps et composants en laiton avec traitement nickel-chrome
- Composants du mécanisme réalisés en technopolymère polyacétal (POM) assurant la résistance à la corrosion et à l'entartrage.
- Étanchéité réalisée par élastomères Nitrile/EPDM
- Profil extrudé alliage Aluminium-Magnésium-Silicium 6060

Normes / Agréments :

- Robinet PRESTO DL 300 S agréé NF I
- Attestation de Conformité Sanitaire (ACS)
- Traitement de surface Nickel-Chrome selon NF EN12540
- Résistance au brouillard salin neutre (NSS) : 200 h selon NF ISO 9227

Pression d'utilisation recommandée : 1 à 5 bar

Alimentation hydraulique :

Mâle 3/4" (20x27) par le haut sur le robinet d'arrêt télescopique incorporé

Résistance thermique :

Ce robinet résiste à une température de 75°C dans le cadre de chocs thermiques pour éradiquer les legionnelles comme le préconise l'arrêté E.C.S. du 30 novembre 2005 relatif aux installations fixes destinées au chauffage et à l'alimentation en eau chaude sanitaire des bâtiments d'habitation, des locaux de travail ou des locaux recevant du public

Sécurité :

Antivandalisme : système de fixation résistant et inviolable par l'arrière

Livré avec :

Vis VBA et cheville nylon