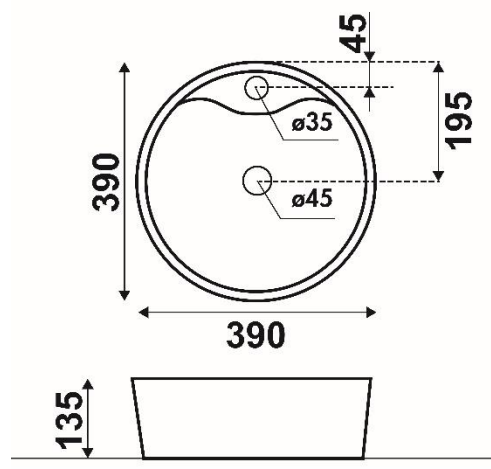


Medicis
SVP250 006
Vasque en céramique à poser



Matériau	Céramique
Longueur	390
Largeur	390
Hauteur	135
Coloris	Blanc
Trop-plein	Oui
Plage de robinetterie	Oui
Emballage	4 faces
Trous de fixation	-
Poids net	7,2 Kg
Code EAN 13	3537380142220
Nomenclature douanière	69101000
Bonde compatible	AS2264 015

Garantie
10 ans

