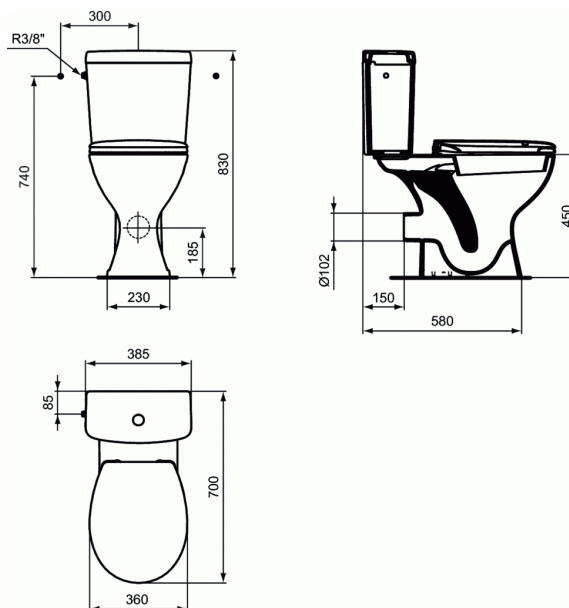


ENSEMBLE WC

Pack WC "Prêt à poser" avec abattant



Pack WC "Prêt à poser" avec abattant

Dimensions de l'ensemble : 70 x 38,5 cm

Poids : 32 kg

Prêt à poser. Cuvette sortie horizontale en porcelaine vitrifiée

Hauteur d'assise 45 cm hors abattant, 47 cm avec abattant

Abattant thermodor (en urea). Fixation par le dessus.

Charnières inox

Fournie avec kit de fixations au sol. Réservoir en porcelaine vitrifiée

Alimentation latérale (sur le côté), silencieux, certifié NF classe acoustique 1, soupape à double chasse 3/6 l, ensemble de fixations cuvette/réservoir

FINITIONS*

01

* 01 = Blanc (01)

NORMES ET ENVIRONNEMENT

