

FICHE TECHNIQUE

AKW[®]

Votre partenaire
accessibilité

Accessibilité Autonomie

Barre d'appui - Série 01200 - Epoxy

Barre d'appui coudée 135°

Réf. : 01247WH

Texte descriptif CCTP :

Barre d'appui en epoxy coudée 135°.

Réf. : 01247WH

Barre de maintien coudée 135°, garantie à vie, inox recouvert d'epoxy blanc, Ø 32mm, réf 01247WH de marque AKW ou techniquement équivalent approuvé. Dimension 400x400mm, 3 zones de fixation, platines avec 3 trous et rosaces de finition, Ø rosace : 77mm. Charge maximale (pression statique) : 150kg.

Fonctionnement et désignation :

Usage : Accessibilité, sécurité et confort pour douche. Utilisation comme barre d'appui et de maintien horizontale et verticale

Destination : Tout type de salles de bains susceptibles d'accueillir des personnes à mobilité réduite.

Caractéristiques techniques :

- Matériau : acier inoxydable (type 201) recouvert d'epoxy
- Diamètre : 32mm
- Dégagement du mur : 56mm
- Dimensions : 400x400mm
- Charge maximale (pression statique) : 150kg
- 3 zones de fixation
- 3 points de fixation couverts par rosace
- Diamètre rosace : 77mm
- Livré en 1 pièce
- Diamètre visserie : 6mm

Avantages produits :

- Garantie à vie
- Barre lisse pour une meilleure hygiène

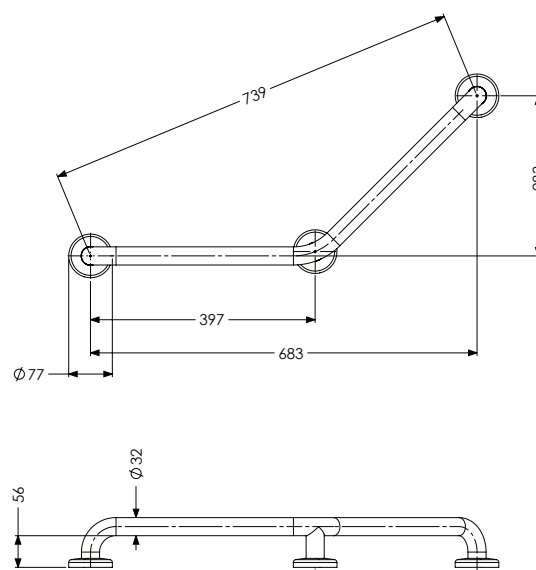
Certifications



Visuel :



Schéma technique :



AKW International
Zone Industrielle Tournai-Ouest
Rue de la Terre à Briques, 20
7522 Marquain (Tournai)
Belgium

International Sales & Marketing
+32 (0) 68 269 495
Commandes et questions
+32 (0) 68 334 899
Fax
+32 (0) 68 331 658

Website
www.akw-medicare.com
Email
ism@akw-medicare.com

Suivez-nous   