

Vernis Shape

Colonne de douche 230 1jet avec mitigeur thermostatique

Surfaces: **chromé** Numéro d'article: **26286000**



Description

Caractéristiques

- comprenant : douche de tête, douchette, thermostatique de douche, flexible de douche, curseur
- douche de tête Vernis Shape 230 1jet
- taille de la douche de tête: 230 x 170 mm
- type de jet douche de tête : jet Rain
- rotule: douche de tête orientable
- type de jet douchette: jet Rain, jet IntenseRain
- support de douchette réglable en hauteur grâce au bouton situé sur le côté externe du curseur
- diamètre de la barre de douche: 19 mm
- longueur du bras de douche: 426 mm
- débit maximal sous 3 bars de pression: 15,9 l/min
- thermostatique Vernis
- butée de confort à 40° C
- limiteur d'eau chaude réglable
- utilisation simultanée des 2 sorties
- ne convient pas au chauffe-eau instantané
- entraxe 150 mm ± 12 mm

Détails de l'article

EAN

4059625314753

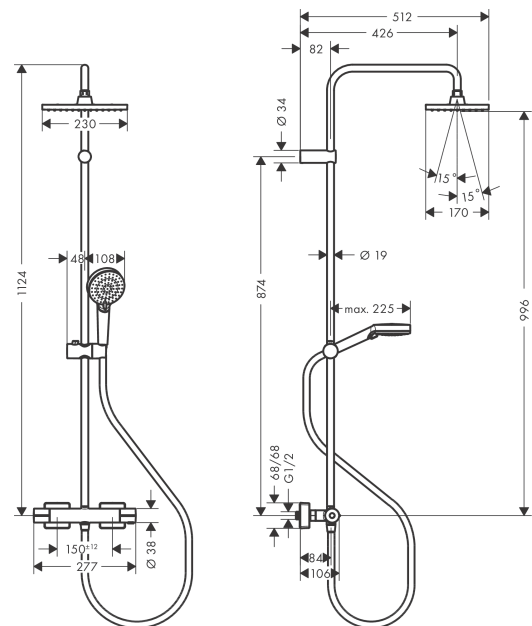
Technologie



Photo du produit



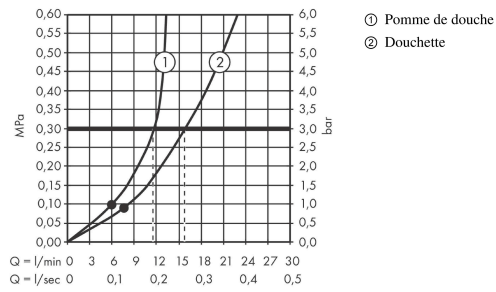
Plan géométral



Vernis Shape
Colonne de douche 230 1jet avec mitigeur thermostatique
 Surfaces: **chromé** Numéro d'article: **26286000**



Schéma d'écoulement

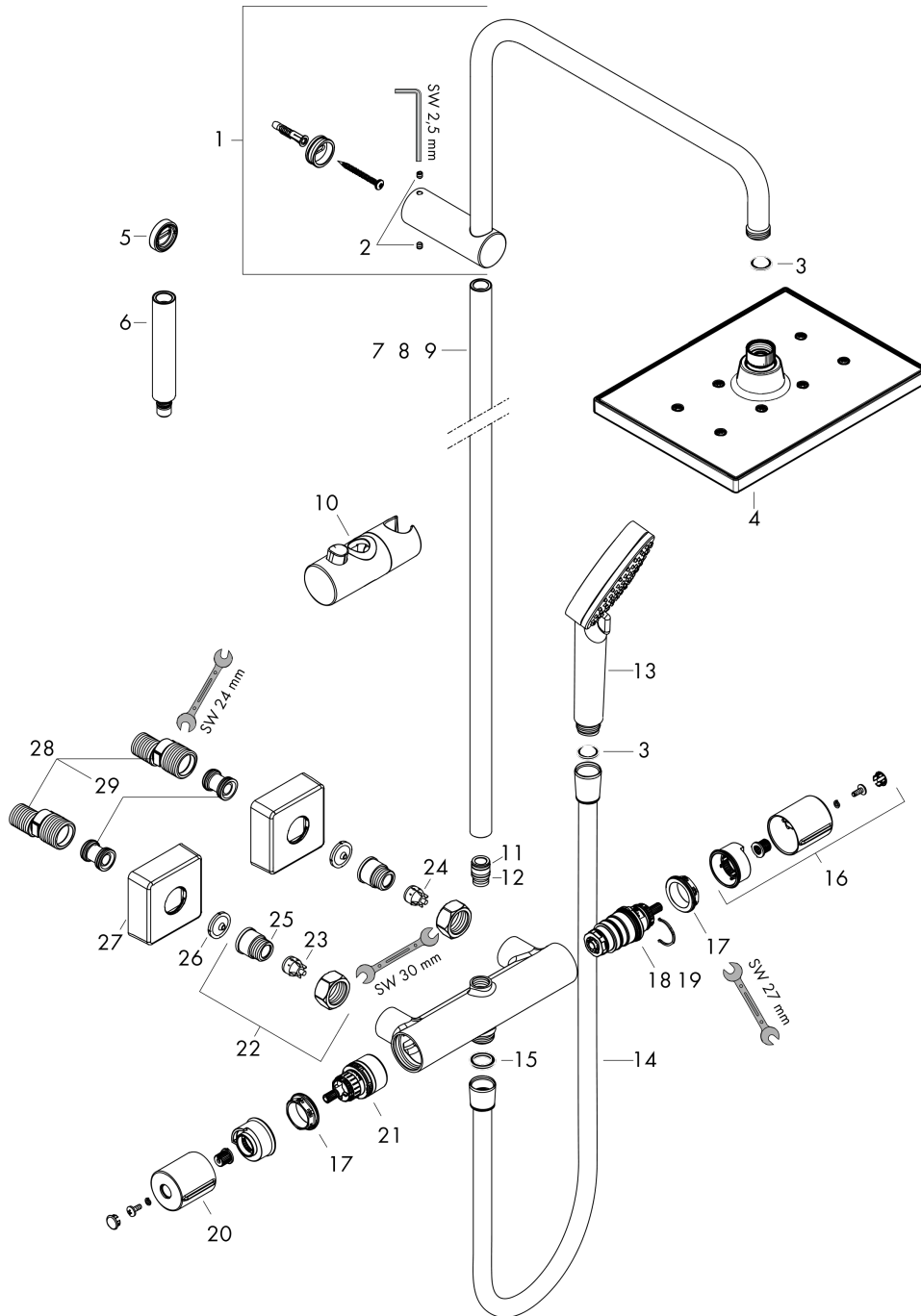


Vernis Shape
Colonne de douche 230 1jet avec mitigeur thermostatique
 Surfaces: **chromé** Numéro d'article: **26286000**



Vue éclatée

Année de construction: >04/21



Vernis Shape

Colonne de douche 230 1jet avec mitigeur thermostatique

Surfaces: chromé Numéro d'article: 26286000



Liste des pièces détachées

Année de construction: >04/21

Pos.	Description	Numéro d'article	GP	UE
1	bras de douche	93768000	-	1
2	vis M5x5	98446000	-	1
3	filtre	94246000	-	1
4	-	26281000	-	1
5	cale de compensation	93813000	-	1
6	rallonge 100 mm	94164000	-	1
7	tube	93906000	-	1
8	tube	93770000	-	1
9	tube	93907000	-	1
10	curseur complet	93729000	-	1
11	joint torique 12x2	98214000	-	1
12	joint torique 11x2	98127000	-	1
13	-	26270000	-	1
14	flexible Metaflex'C 1,60 m	28266000	-	1
15	joint	98058000	-	1
16	poignée thermostatique	93727000	-	1
17	écrou à six pans	98913000	-	1
18	cartouche thermostatique	98282000	-	1
19	cartouche inversée	92373000	-	1
20	poignée	93731000	-	1
21	mécanisme inverseur/arrêt	98283000	-	1
22	raccord G½	93730000	-	1
23	clapet anti-retour (résistant à la pression jusqu'à 2 MPa)	93136000	-	1
24	clapet anti-retour	96737000	-	1
25	joint torique 16x2	98133000	-	1
26	filtre	96922000	-	1
27	rosace	93879000	-	1
28	set des raccord-S (±12 mm)	94140000	-	1
29	amortisseur anti-coup de bélier	96429000	-	1