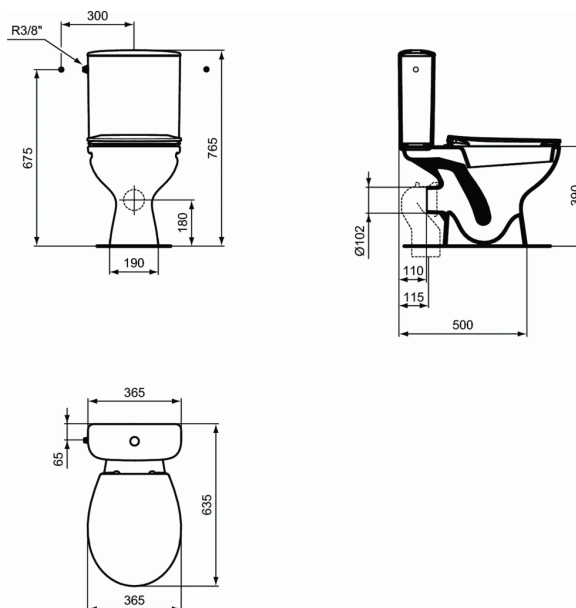


NOEBIS

Pack WC SH Alimentation latérale



Pack WC SH Alimentation latérale

Cuvette sortie horizontale.

En porcelaine vitrifiée.

Abattant polypropylène. Fixation par le dessous. Charnières plastique.

Réservoir

En porcelaine vitrifiée.

Alimentation latérale (sur le côté), silencieux, soupape à double chasse 3/6L, ensemble de fixations cuvette/réservoir.

Dimensions de l'ensemble : 63 x 36 cm

Poids : 23,5 kg

FINITIONS*

01

* 01 = Blanc brillant (01)

NORMES ET ENVIRONNEMENT

