

PURGEURS AUTOMATIQUES AERCAL

FONCTION

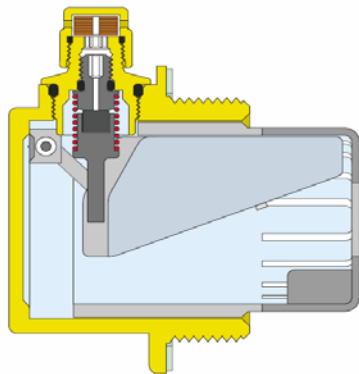
Le purgeur AERCAL élimine automatiquement l'air des radiateurs, les préservant de la corrosion et améliorant le rendement.
Le confort acoustique est également préservé par élimination des "glou-glous"

CONSTRUCTION

Laiton matricé, nickelé
Filtre de protection contre les impuretés

Pression maxi de fonctionnement 10 bar
Pression maxi de décharge 6 bar
Température maxi 100°C

Pourcentage maxi de glycol 30%



Le purgeur AERCAL est constitué d'une valve commandée par un pointeau solidaire du flotteur.
Le pointeau ouvre ou ferme la valve selon le niveau de l'eau dans le radiateur.
L'excès d'air est éliminé automatiquement en permanence
Le purgeur AERCAL convient à tous les modèles de radiateurs
Le bouchon hygroscopique assure toute sécurité contre une éventuelle fuite d'eau.

Joint de montage rapide sur le 1"

CARACTERISTIQUES FONCTIONNELLES

diagramme de débit d'air

