

Lavabo, Bidet, Urinoir | BONDES LAITON DESIGN A POUR VASQUES SANS TROP PLEIN

Références : 0501078



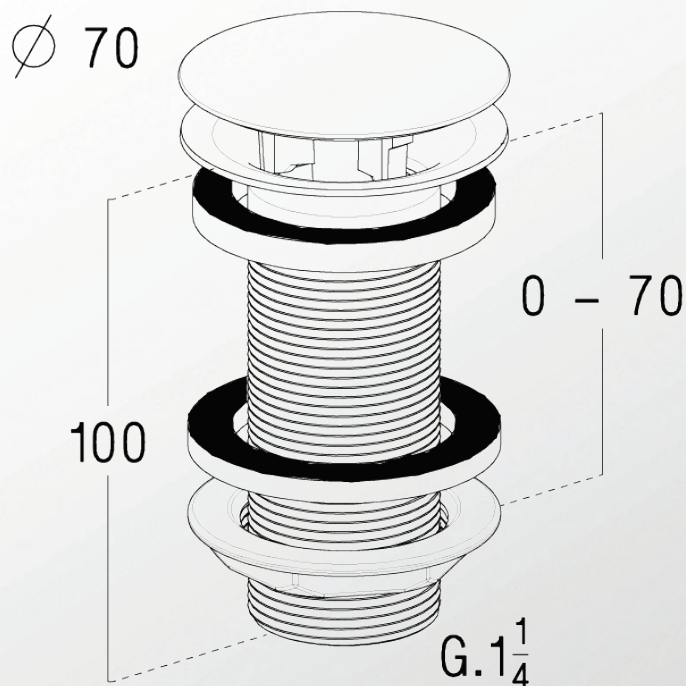
Réf	Obturable	Finition clapet	Serrage vasque (mm)
0501085	Non	Rond recouvrant	25-45
0501091	Non	Grille	0-70
0501078	Non	Rond recouvrant	-
0501095	Non	Rond recouvrant	0-70
0501171	Non	Rond recouvrant	0-65

■ CARACTERISTIQUES TECHNIQUES :

- Bonde sans lanterne avec clapet fixe recouvrant
- Sortie filetée G. 1¼
- Hauteur 100 mm

■ PLUS PRODUIT :

- Produit tout en laiton chromé
- Adapté aux plans de vasque épais



■ QUALITE - ENVIRONNEMENT :

NICOLL est certifié ISO9001 v2008 et ISO14001 v2004

DATE 7 février 2012