

MITIGEURS THERMOSTATIQUES 521

Fonction

Le mitigeur thermostatique MT521 posé en sortie de ballon permet de distribuer l'eau chaude sanitaire à une température constante.

Il apporte le confort d'une eau chaude immédiate, et permet des économies importantes.



Norme EN 1287



Caractéristiques techniques

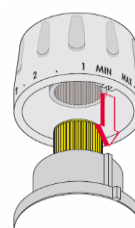
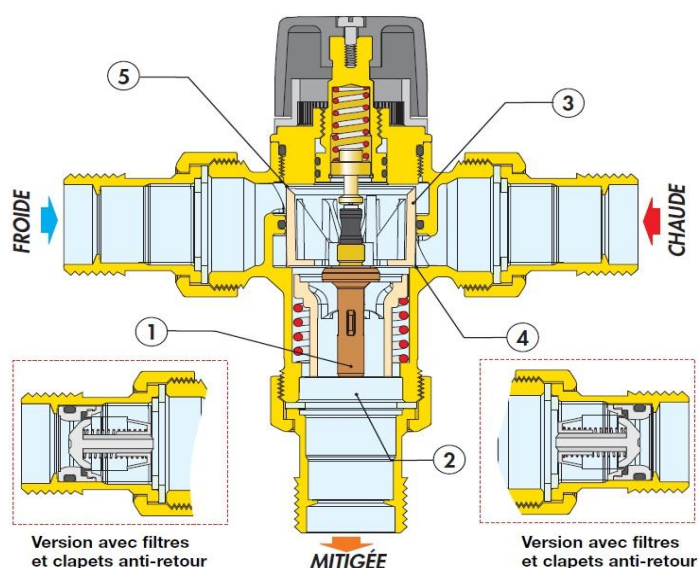
	MT52115 / MT52120 / MT52120C	MT52126C
Matériaux Corps	Laiton anti-dézincification, EN 12165 CW, chromé	Laiton anti-dézincification, EN 12165 CW, chromé
Matériaux obturateur	PPO	PSU
Matériaux ressorts	Acier Inox	Acier Inox
Matériaux joints	EPDM	EPDM
Plage de réglage	30 -65°C	35-65°C
Pression max. d'exercice dynamique	5 bar	5 bar
Débit max conseillé	2600 l/h (Perte de charge 1 bar)	3600 l/h (Perte de charge 1,5 bar)
Temp. Max. d'entrée	85°C	90°C

Caractéristiques fonctionnelles

Pression statique maxi 14 bar (10 bar pour le MT52126C) / Dynamique : 5 bar

Rapport maxi entre les pressions EF/EC 2:1

Différence mini entre les températures EC et EM pour un fonctionnement optimal : 15°C



Manette graduée permettant le blocage du réglage choisi

Un élément thermostatique (1) est complètement immergé dans la conduite d'eau mitigée (2). Il se contracte ou se détend provoquant le déplacement d'un obturateur (3) qui contrôle le passage de l'eau chaude (4) ou froide (5) en entrée. Si la température ou la pression varie, l'élément intérieur réagit automatiquement et rétablit la valeur de la température mitigée voulue en sortie.

MITIGEURS THERMOSTATIQUES 521

Réglage de la température de l'eau mitigée :
selon la position de la manette graduée

MT52115 - MT52120 - MT52120C

	Min	1	2	3	4	5	6	7	Max
T (°C)	27	32	38	44	49	53	58	63	67

(Conditions de référence : EC 68°C, EF 13°C, sous 3 bar)

MT52126C

Position	Min	1	2	3	4	5	6	7	Max
1" T°C	35	38	41	45	50	53	56	60	65

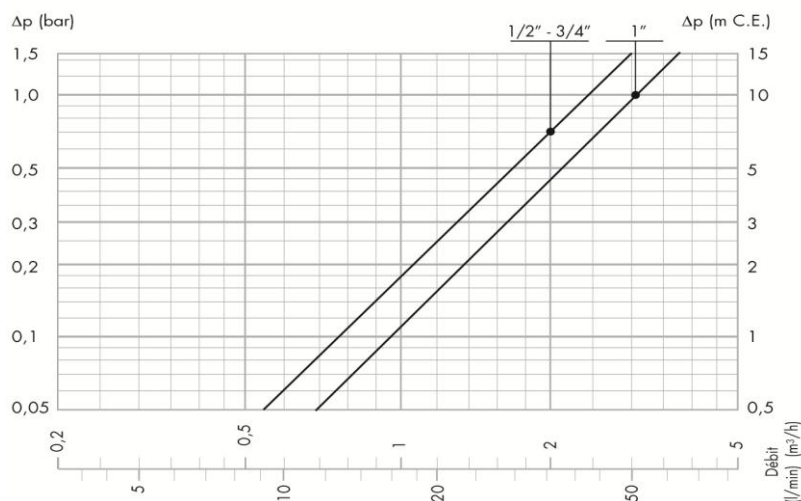
(Conditions de référence : EC 70°C, EF 15°C, sous 3 bar)

■ Caractéristiques hydrauliques

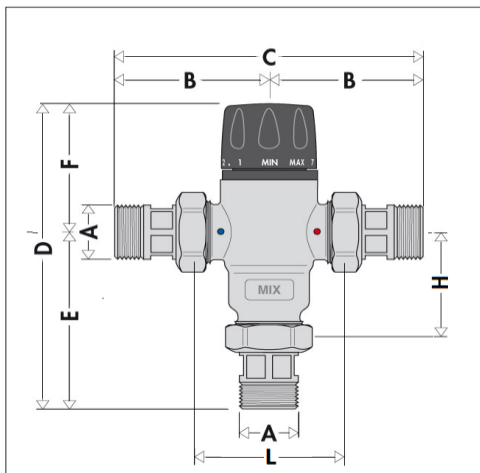
- MT52115** A raccords unions 1/2" M
- MT52120** A raccords unions 3/4" M
- MT52120C** A raccords unions 3/4" M
clapets intégrés
- MT52126C** A raccords unions 1" M
clapets intégrés

■ Diagramme débits / pertes de charge :

Caractéristiques hydrauliques



■ Cotes



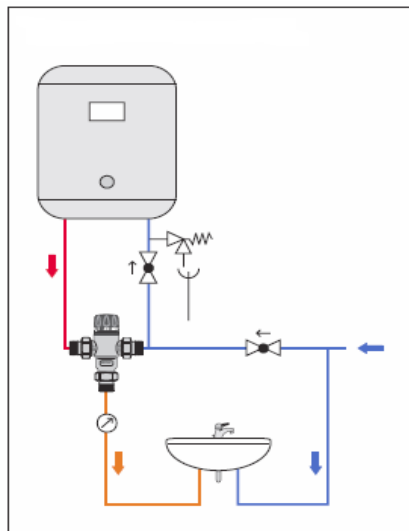
	A	B	C	D	E	F	H	L
MT52115	1/2"	67	134	152	86,5	65,5	56,5	72,9
MT52120	3/4"	67	134	152	86,5	65,5	56,5	72,9
MT52120C	3/4"	71,5	143	157	91	65,5	56,5	72,9
MT52126C	1"	83,5	167	173	101	72	58,5	82

	Kg
MT52115	1,08
MT52120	1,08
MT52120C	1,08
MT52126C	1,20

MITIGEURS THERMOSTATIQUES 521

■ Pose

sans recyclage



avec boucle de recyclage

