

Accessoires grilles intérieures

Série SGS - AGB - D500 - F4 - Aluminium ou acier



Registre SGS ou AGB



Contre-cadre F4

UTILISATION

- SGS et AGB : registre de réglage du débit.
- D500 : double déflexion rapportée. Adaptée aux grilles murales (ou de sol) simple déflexion, cet accessoire permet d'apporter la fonction "double déflexion" avec ses ailettes ajustables.
- F4 : contre-cadre de montage permettant l'installation aisée des grilles en acier ou en aluminium à l'aide de clips à friction (fixation F3).

CONSTRUCTION

- SGS : registre acier à mouvement contra-rotatif. Les lames mobiles sont maintenues par un peigne empêchant leurs vibrations. Réglage depuis la face de la grille au moyen d'un tournevis en agissant directement sur les lames. Une vis de réglage est disponible en option.
- AGB : registre aluminium à mouvement contra-rotatif. Les lames mobiles sont maintenues par un peigne empêchant leurs vibrations. Réglage depuis la face de la grille au moyen d'un tournevis en agissant sur la vis de réglage incluse.
- D500 : double déflexion. Cadre et ailettes ajustables en aluminium.
- F4 : cadre de montage. Profilé hors-bandes d'acier galvanisé. Le cadre de montage est livré en 4 éléments à assembler sur chantier au moyen des rainures et languettes de liaison.

FINITION

- SGS : acier galvanisé teinte naturelle ou teinte noire sur demande.
- AGB : aluminium brut ou teinte noire sur demande.
- D500 : aluminium brut ou teinte noire sur demande.
- F4 : acier galvanisé teinte naturelle.

FIXATION

- SGS et AGB : fixation sur la grille au moyen de clips en "S".
- D500 : fixation sur la grille au moyen de clips en "S".
- F4 : fixation par vis ou par scellement dans la maçonnerie.

ACCESSOIRES

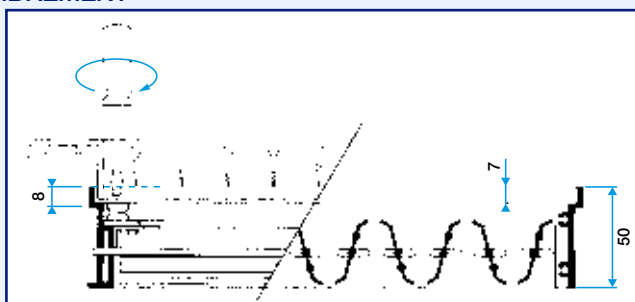
- Vis de réglage pour registre SGS.

DIMENSIONS STANDARD

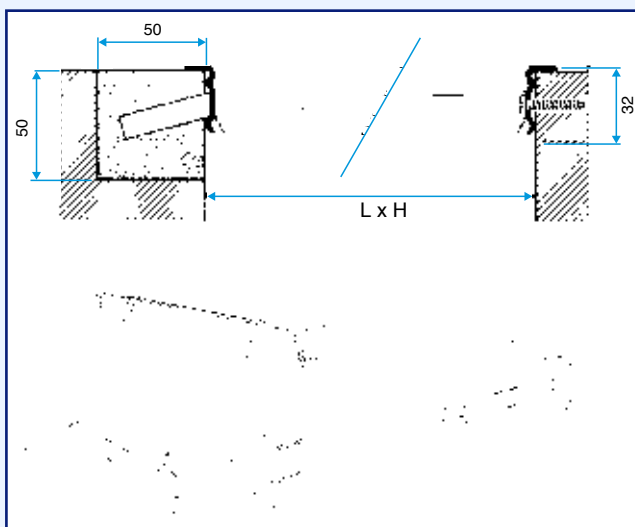
- Gamme dimensionnelle de 200x75 à 1200x500 mm au pas de 25 mm.

Pour plus d'information se référer aux pages GAMME ci-après.

ENCOMBREMENT



AGB ou SGS - Registre



F4 - contre-cadre

Accessoires grilles intérieures

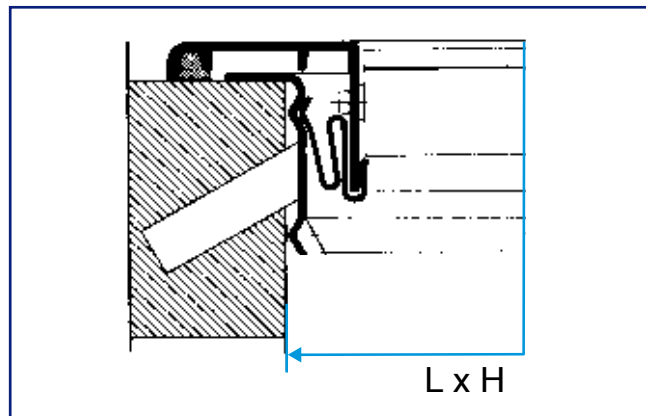
Série F1 - F3 - F5 - fixations disponibles

UTILISATION

- F1 : fixation par vis apparentes dans l'encadrement de la grille. La visserie n'est pas fournie.
- F3 : fixation non apparente par clips à friction.
- F5 : fixation non apparente par fermails.

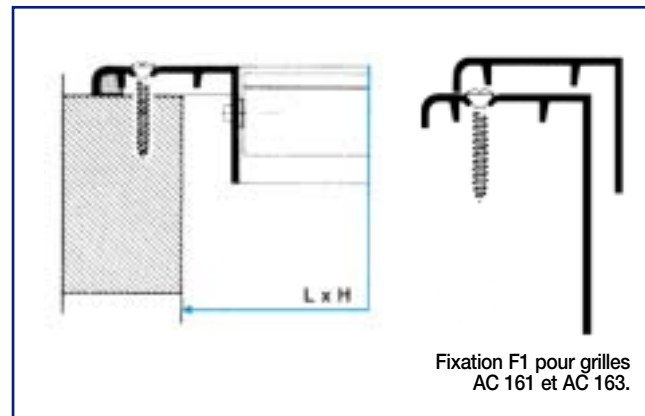
FIXATION TYPE F3

Clips à friction et cadre de montage F4.
Montage au plafond exclu.



FIXATION TYPE F1

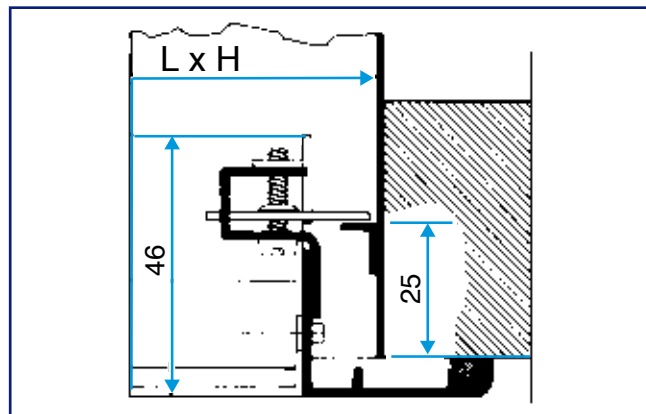
Vis apparente dans l'encadrement. (visseries non fournies)



Fixation F1 pour grilles
AC 161 et AC 163.

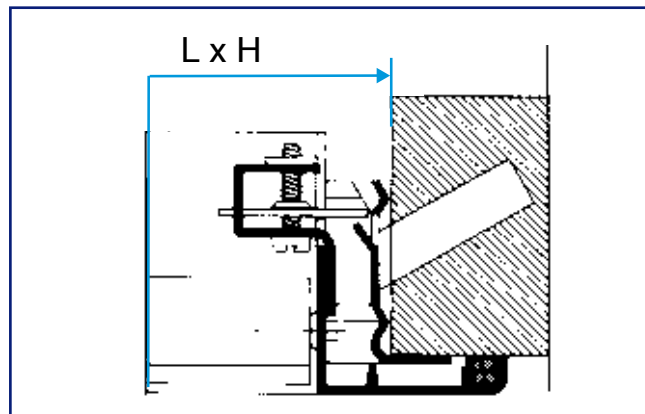
FIXATION TYPE F5

Fermails à vis cachées.
Montage sur plénum ME F5 ou MT F5



FIXATION TYPE F6

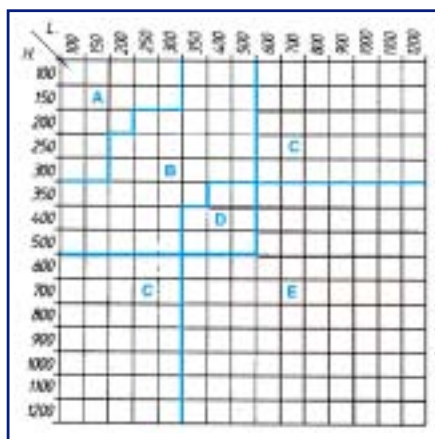
Fermails à vis cachées.
Montage avec contre-cadre F6



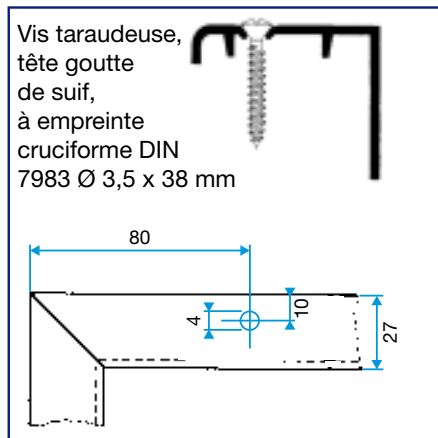
POSITION DES FIXATIONS



Nombre de points de fixation



Vis taraudeuse,
tête goutte
de suif,
à empreinte
cruiforme DIN
7983 Ø 3,5 x 38 mm



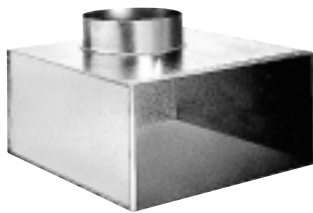
Position des trous de fixation F1

Plénums grilles intérieures

Série ME F3 - ME F5 - MT F3 - MT F5 - acier



Plénum MT F3 piquage arrière



Plénum ME F3 piquage côté

UTILISATION

- Plénums de raccordement avec piquage circulaire sur le dessus ou sur le côté.
- Adaptés à la gamme des grilles intérieures.
- Les plénums MT F3 et ME F3 sont adaptés à la fixation F3 (clips) des grilles standard et ne nécessitent pas l'utilisation d'un contre-cadre F4.
- Les plénums MT F5 et ME F5 sont adaptés à la fixation F5 (fermoirs) des grilles standard et ne nécessitent pas l'utilisation d'un contre-cadre F6.

CONSTRUCTION

- MT F3 et MT F5 : plénum de raccordement avec piquage arrière. Construction en tôle d'acier galvanisé. Il y a deux modèles selon le diamètre du piquage.
- Modèle "90°" si diamètre piquage < hauteur nominale de la grille.
- Modèle "83°" si diamètre piquage ≥ hauteur nominale de la grille (indiqués par* dans le tableau ci-contre).
- NB : dans le tableau ci-contre, les modèles "90°" sont indiqués par une (*).
- ME F3 et ME F5 : plénum de raccordement avec piquage côté. Construction en tôle d'acier galvanisé.

FINITION

- Acier galvanisé brut.

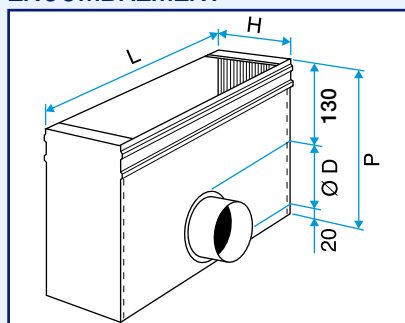
FIXATION

- Fixation au plafond à l'aide de tiges filetées ou câbles de suspension non fournis (voir p.143).

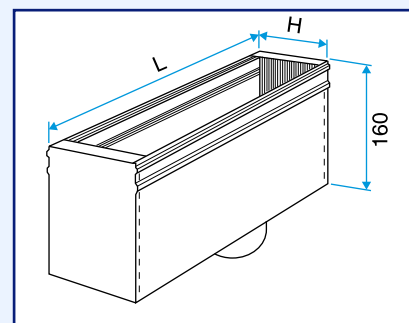
DIMENSIONS STANDARD

- Gamme dimensionnelle de 200x75 à 1500x600 mm au pas de 25 mm.
- Pour plus d'information se référer aux pages GAMME ci-après.

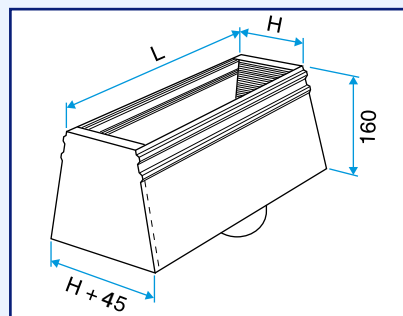
ENCOMBREMENT



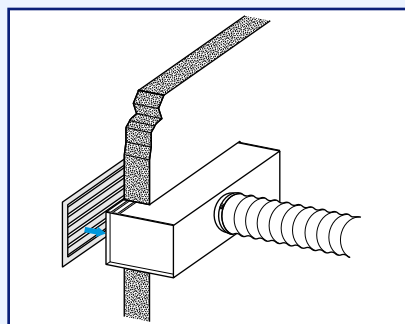
ME F3 : plénum piquage côté.



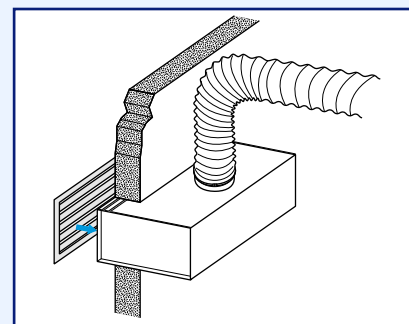
MT F3 : plénum piquage arrière 90°



MT F3 : plénum piquage arrière 83°



Mise en oeuvre du plénum MT



Mise en oeuvre du plénum ME

DIMENSIONS DE LA GAMME STANDARD

| L (mm) | H = 100 | | H = 150 | | H = 200 | | H = 300 |
|-----------|---------------|----------------|---------------|----------------|---------------|----------------|---------------|
| | ME / MT F3 | ME F3 Clim. | ME / MT F3 | ME F3 Clim. | ME / MT F3 | ME F3 Clim. | ME / MT F3 |
| 200 | Ø 80* | Ø 125 | - | - | - | - | - |
| 250 | Ø 100 | - | Ø 125* | - | - | - | - |
| 300 | Ø 125 | Ø 160 | Ø 160 | Ø 200 | - | - | - |
| 400 | Ø 125 | - | Ø 160 | - | Ø 200 | Ø 200 | - |
| 500 | Ø 125 | - | Ø 160 | - | Ø 200 | - | - |
| 600 | - | - | Ø 160 | - | Ø 200 | - | Ø 250* |
| 800 | - | - | - | - | 2 x Ø 200 | - | 2 x Ø 250* |
| 1000 | - | - | - | - | - | - | 2 x Ø 250* |

Tous les plénums MT sont des modèles 83° sauf ceux marqués (*).

Plénums grilles intérieures

Série SGS - AGB - F4 - ME F3 - MT F3 - ME F5 - MT F5

Gamme standard

| Dimensions | Registre SGS Code | Contre-cadre F4 Code | Plénum arrière MT F3 Code | Plénum côté ME F3 Code | Plénum côté clim ME F3 Code | Plénum côté clim Isolé 5 faces MEIF(5) F3 Code |
|------------|----------------------|-------------------------|------------------------------|---------------------------|--------------------------------|---|
| 800 x 75 | 11053258 | 11053778 | 11053630 | 11053660 | | |
| 1000 x 75 | 11053259 | 11053779 | 11053631 | 11053661 | | |
| 200 x 100 | 11053241 | 11053761 | 11053632 | 11053662 | 11053381 | 11053391 |
| 250 x 100 | 11053242 | 11053762 | 11053633 | 11053663 | | |
| 300 x 100 | 11053243 | 11053763 | 11053634 | 11053664 | 11053382 | 11053392 |
| 400 x 100 | 11053244 | 11053764 | 11053635 | 11053665 | | |
| 500 x 100 | 11053245 | 11053765 | 11053636 | 11053666 | | |
| 600 x 100 | 11053271 | 11053780 | 11053637 | 11053667 | | |
| 800 x 100 | 11053272 | 11053781 | 11053638 | 11053668 | | |
| 1000 x 100 | 11053273 | 11053782 | 11053639 | 11053669 | | |
| 250 x 150 | 11053246 | 11053766 | 11053640 | 11053670 | | |
| 300 x 150 | 11053247 | 11053767 | 11053641 | 11053671 | 11053383 | 11053393 |
| 400 x 150 | 11053248 | 11053768 | 11053642 | 11053672 | | |
| 500 x 150 | 11053249 | 11053769 | 11053643 | 11053673 | | |
| 600 x 150 | 11053250 | 11053770 | 11053644 | 11053674 | | |
| 800 x 150 | 11053274 | 11053783 | 11053645 | 11053675 | | |
| 1000 x 150 | 11053275 | 11053784 | 11053646 | 11053676 | | |
| 1500 x 150 | 11053276 | 11053785 | 11053647 | 11053677 | | |
| 400 x 200 | 11053251 | 11053771 | 11053648 | 11053678 | | 11053394 |
| 500 x 200 | 11053252 | 11053772 | 11053649 | 11053679 | | |
| 600 x 200 | 11053253 | 11053773 | 11053650 | 11053680 | | |
| 800 x 200 | 11053254 | 11053774 | 11053651 | 11053681 | | |
| 1000 x 200 | 11053277 | 11053786 | 11053652 | 11053682 | | |
| 1500 x 200 | 11053278 | 11053787 | 11053653 | 11053683 | | |
| 300 x 300 | 11053268 | 11053788 | 11053657 | 11053687 | | |
| 500 x 300 | 11053269 | 11053789 | 11053658 | 11053688 | | |
| 600 x 300 | 11053255 | 11053775 | 11053654 | 11053684 | | |
| 800 x 300 | 11053256 | 11053776 | 11053655 | 11053685 | | |
| 1000 x 300 | 11053257 | 11053777 | 11053656 | 11053686 | | |
| 600 x 600 | 11053270 | 11053790 | 11053659 | 11053689 | | |
| 1000 x 600 | 11053267 | 11053791 | 11053691 | 11053690 | | |

Gamme avec choix d'options

| Registre pour grilles murales | Code | Registre pour grilles de sol | Code |
|-------------------------------|----------|----------------------------------|----------|
| SGS - acier | 11003211 | AGB 450 G - alu (pour AG/AN 450) | 11003205 |
| AGB - alu | 11003201 | AGB 450 C - alu (pour AC 450) | 11003206 |
| | | AGB 470 G - alu (pour AG 470) | 11003207 |
| | | AGB 470 F - alu (pour AF/AS 470) | 11003208 |

| Double déflexion rapportée | Code | Contre-cadre | Code | Plénum acier | Code |
|------------------------------|----------|---|----------|-----------------------|----------|
| D 500 | 11003202 | F4 fixation par clips (grilles cadre AC) | 11003001 | ME F3 piquage côté | 11053701 |
| D 500 450 G (pour AG/AN 450) | 11003212 | F4 AN fixation par clips (grilles cadre AN) | 11003002 | MT F3 piquage arrière | 11053703 |
| D 500 450 C (pour AC 450) | 11003213 | F6 fixation par fermoirs | 11002512 | ME F5 piquage côté | 11053702 |
| | | | | MT F5 piquage arrière | 11053704 |

Dimensions d'usage

| H / L (mm) | 200 | 250 | 300 | 400 | 450 | 500 | 600 | 700 | 800 | 1000 | 1200 |
|------------|-----|-----|-----|-----|-----|-----|-----|-----|-----|------|------|
| 75 | ✗ | ✗ | ✗ | ✗ | ✗ | ✗ | ✗ | ✗ | ● | ● | ✗ |
| 100 | ● | ● | ● | ● | ✗ | ● | ● | ✗ | ● | ✗ | ✗ |
| 150 | ✗ | ● | ● | ● | ✗ | ● | ● | ✗ | ● | ● | ✗ |
| 200 | ✗ | ✗ | ✗ | ● | ✗ | ● | ● | ✗ | ● | ● | ✗ |
| 250 | | ✗ | ✗ | ✗ | ✗ | ✗ | ✗ | ✗ | ✗ | ✗ | ✗ |
| 300 | | | ● | ✗ | ✗ | ● | ● | ✗ | ● | ● | ✗ |
| 400 | | | | ✗ | ✗ | ✗ | ✗ | ✗ | ✗ | ✗ | ✗ |
| 450 | | | | | ✗ | ✗ | ✗ | ✗ | ✗ | ✗ | ✗ |
| 500 | | | | | | ✗ | ✗ | ✗ | ✗ | ✗ | ✗ |

● Dimensions de la gamme standard.

Options disponibles

| Registre acier SGS | Registre alu AGB | Double déflexion D 500 | Plénum |
|---|---|--|--|
| <ul style="list-style-type: none"> Livré Monté Volets teinte noire Vis de Commande | <ul style="list-style-type: none"> Livré Monté Volets teinte noire Visserie inox | <ul style="list-style-type: none"> Livré Monté Volets teinte noire | <ul style="list-style-type: none"> Diamètres de raccordement de Ø 80 à Ø 500 mm 1 ou 2 piquages Profondeur hors standard. Isolation 2 faces Isolation 5 faces |