

Fiche technique



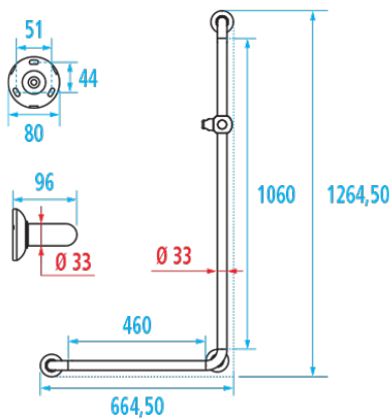
Informations

Désignation	Barre de douche en L, Polyalu, Blanc
Référence	046280

Les + produit

- + Aide au maintien et au relevage.
- + Avec support douchette coulissant.
- + Possibilité de montage à droite ou à gauche.
- + Fixations invisibles.

Description



Multicomposants : résine de synthèse blanc + profil aluminium. Tube Ø 33 mm.
Liseré de platine et corps central blanc.
Livrée démontée.

Visserie inox fournie.

Caractéristiques techniques

Matière	Polyalu
Couleur	Blanc
Dimensions	664,5 x 1264,5 mm
Diamètre Ø	33 mm
Charge admissible	150 kg
Conditionnement	Boîte carton
Tests laboratoire à	225 kg
Garantie	5 ans

Gencod	3563390462805
Code douanier	7615200000
Notice	S00001876_IND_03
Pièces détachées	Réf. 046100 : Cache-fixation Polyalu. Réf. 046101 : Sachet 3 vis fixations inox. Réf. 046288 : Embase, cache-fixation et vis.

Conseils de pose et entretien

Hauteur de pose conseillée : 80 cm du sol. Les barres d'appui ajoutent de la sécurité à l'utilisateur si elles sont installées conformément aux instructions. Les efforts supportés par la fixation murale nécessitent une parfaite sélection de la visserie et des chevilles en fonction de la nature du support mural. Nous vous conseillons de choisir des vis en inox pour éviter tout risque de corrosion en milieu humide (Ø 4 mm). Avant de percer la cloison, présenter physiquement le produit contre le mur puis marquer les emplacements de perçage. Tous les points de fixation doivent être impérativement respectés. Après montage et avant utilisation, s'assurer que les vis de fixation sont bien serrées. Ne pas utiliser la barre d'appui comme une marche pour atteindre quelque chose, ne pas s'asseoir dessus ou se suspendre.

Entretien

IMPORTANT : Pour garantir la pérennité de ce produit et la sécurité de l'utilisateur, nous recommandons, pour le nettoyage, l'utilisation de savon doux. ATTENTION, NE PAS UTILISER des produits de nettoyage à base de cétone, hydrocarbures, acides, bases, esters et éthers. Après utilisation d'un produit de nettoyage, effectuez un rinçage à l'eau claire.

Confort d'usage

Fonction

Maintien	★★★★
Relevage	★★★★
Transfert	★★★★

Caractéristiques

Horizontal	★★★★
Vertical	★★★★
Anticorrosion	★★★★

Type d'utilisation

Bain	★★☆☆
Douche	★★★★

Lieux d'utilisation

Ets médicaux	★★★★
ERP/IOP	★★★★
Hôtels	★★★☆☆
Habitats privés	★★★★
Lieux de travail	★★★★