



Fiche technique

GAMME ECO > Porte-rideaux ECO

Revendeurs

Imprimer

Zoom

Fermer



Porte-rideaux droit extensible
750 à 1250 mm, embouts caoutchouc
Tube aluminium poli Ø 18 et 20 mm
ref. 004051

Autre référence :	
Référence	004051
Gencod - Code EAN	3563390040515
Code douanier	761519
Conditionnement	Gaine de protection plastique
Poids brut en Kgs	0,180 Kgs
Matière (s)	Aluminium
Finition	Poli
N° page catalogue	98

Autres caractéristiques :

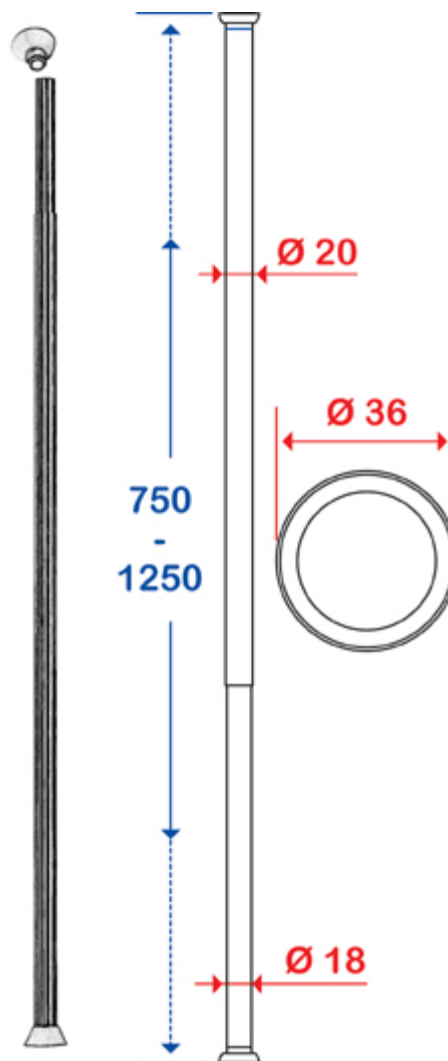
- Parfaitement adapté pour l'usage en Collectivités.
 - IMPORTANT : Pour garantir la pérennité de ce produit et la sécurité de l'utilisateur, nous recommandons, pour le nettoyage, l'usage des solutions de savon doux.
- ATTENTION : NE PAS UTILISER de produits de nettoyage à base de cétones, hydrocarbures, acides, bases, esters et éthers. La désinfection doit se faire suivant les recommandations d'utilisation des différents produits de désinfection. Après utilisation d'un produit de nettoyage, effectuer un rinçage à l'eau claire.
- Garantie 1 an.

Lire nos Conditions Générales de Vente

Dimensions en mm.

Toutes les dimensions et les spécifications ne sont données qu'à titre indicatif et peuvent être modifiées sans préavis dans l'intérêt de l'amélioration de nos produits.

« © PELLET ASC - Document non-contractuel »



PELLET ASC Z.I. de Chapotin - BP6 - 69970 Chaponnay - FRANCE
Tel : +33 (0)4 78 96 82 20 Fax : +33 (0)4 78 96 70 52 Email : info@pellet-asc.fr