

FICHE PRODUIT (ver.03/11.2017)



1. Nom

Appareil d'aération **HypAir Balance** (MiniHab et MaxiHab)

2. Caractéristiques et application du produit

Le fonctionnement de l'appareil d'aération est lié à la dépression qui apparaît sur une installation de canalisation lors de l'utilisation des dispositifs sanitaires. Les eaux usées peuvent provoquer la formation de la dépression qui aspire l'eau des siphons. Les appareils d'aération permettent à l'air d'entrer dans le circuit de canalisation et d'égaliser la pression. La classe de l'appareil (A) permet de l'installer aussi au-dessous du niveau de sol, p.ex. dans les caves

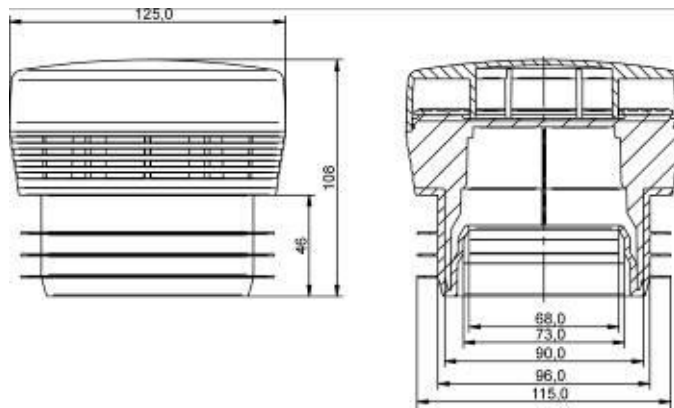
3. Paramètres techniques

Données techniques	Diamètre Ø [mm]				
	70-110	110	32-63	50	40/50
Hauteur [mm]	108	105	80	78	78
Matériau	ABS	ABS	ABS	ABS	ABS
Poids [kg]	0,19	0,3	0,11	0,07	0,9
Couleur	blanc/ gris/ noir	blanc/ gris/ noir	blanc	blanc	blanc
Débit d'air[l/s]	23,2	25,4	6,1	7,6	7,3
Classe (selon PN-EN 12380)	A I				
Température de travail Acceptable [°C]	de -20 jusqu'à +60				

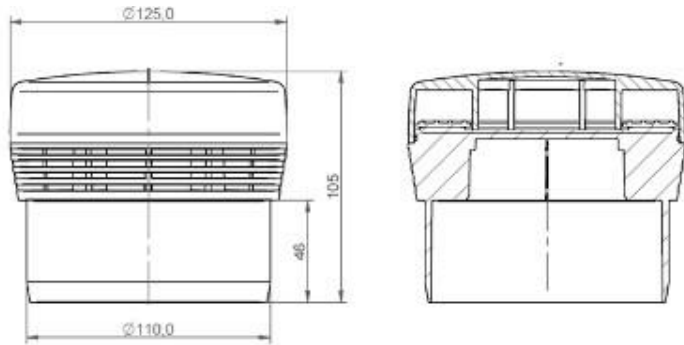
4. Dimensions



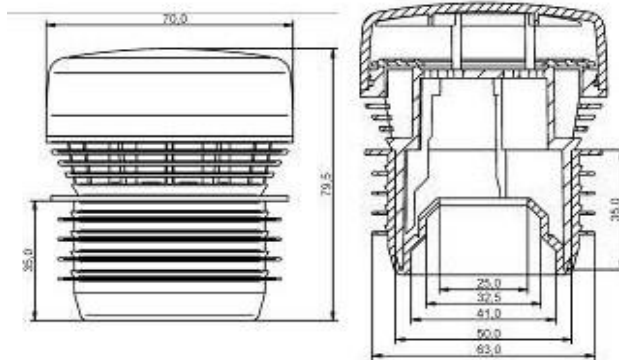
MaxiHab Ø 70-110



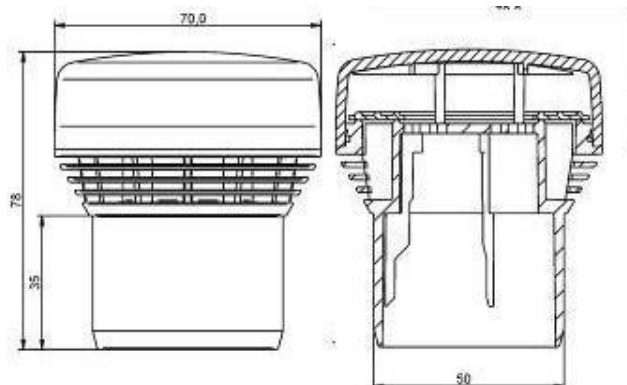
MaxiHab Ø 110



MiniHab Ø 32-63



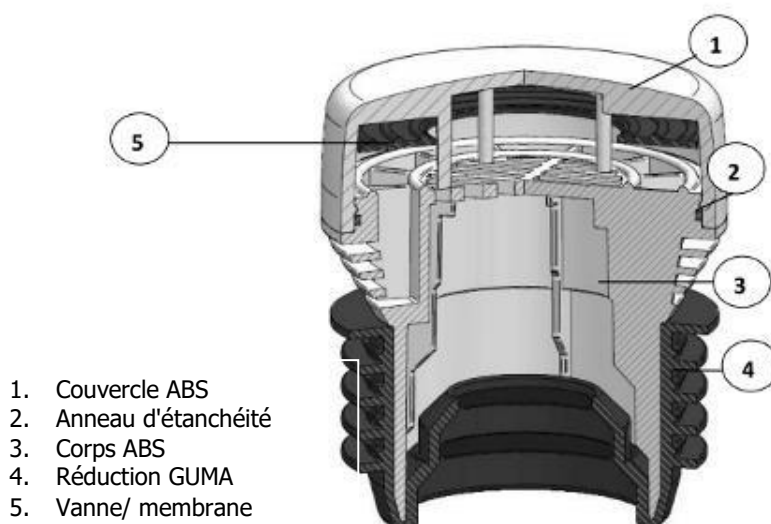
MiniHab Ø 50; Ø40/50



5. Numéros des articles

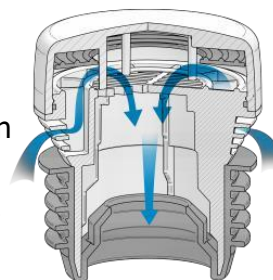
Code	Modèle	Couleur	Diamètre du branchement [mm]
9-2730-070-10-03-01	MaxiHab	blanc	70, 75, 90, 110
9-2730-070-10-03-03	MaxiHab	gris	70, 75, 90, 110
9-2730-070-10-03-10	MaxiHab	noir	70, 75, 90, 110
9-2731-110-00-03-01	MaxiHab	blanc	110
9-2731-110-00-03-03	MaxiHab	gris	110
9-2731-110-00-03-10	MaxiHab	noir	110
9-2730-030-63-03-01	MiniHab	blanc	32, 40, 50, 63
9-2731-050-00-03-01	MiniHab	blanc	50
9-2732-050-00-03-01	MiniHab	blanc	40, 50

6. Construction

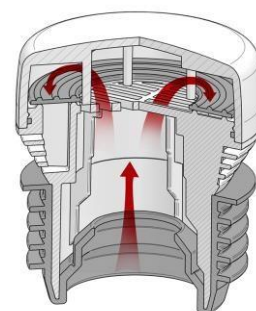


7. Fonctionnement

L'appareil laisse entrer l'air et équilibre la pression - lors de l'apparition d'une dépression dans le circuit on constate que la force d'aspiration soulève la membrane de la vanne en laissant pénétrer l'air dans l'installation. Grâce à cela la pression dans le circuit s'égalise.



Il bloque la sortie des gaz (mauvaises odeurs) à l'extérieur du circuit - la membrane qui descend provoque la fermeture de l'appareil d'aération ce qui empêche la sortie des mauvaises odeurs vers la pièce.



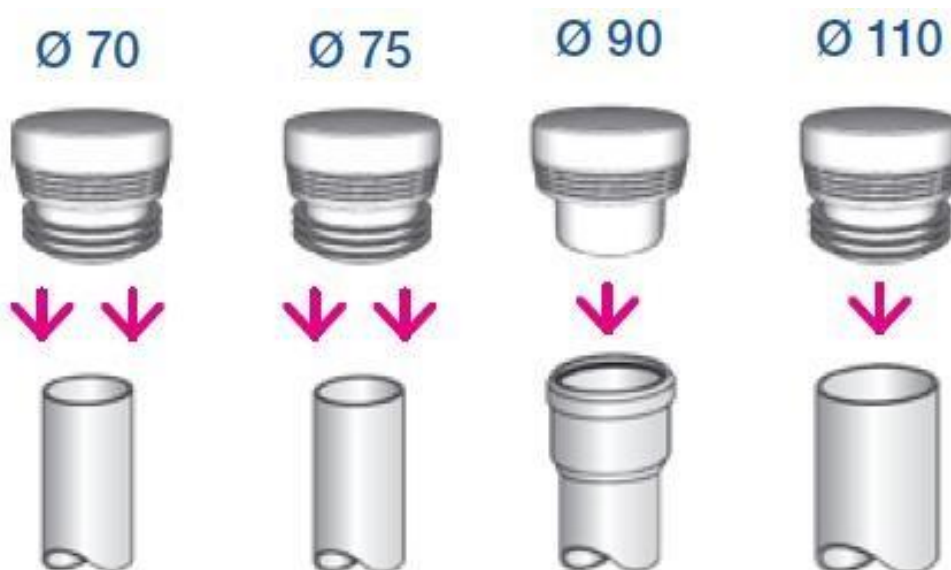
8. Comment choisir un bon appareil d'aération?

Pour choisir l'appareil d'aération optimal il faut faire le calcul permettant d'estimer les besoins de l'installation donnée. Tous les éléments se trouvent dans les normes et les recommandations nationales.

Le choix de la vanne d'aération se fait grâce au calcul du débit total des eaux usées (l/s) et des besoins en air.

9. Montage

- Montage de l'appareil d'aération **HypAir Balance** MaxiHab Ø70-110
code : **9-2730-070-10-03-01**



Mode de montage: bout à bout

- Montage de l'appareil d'aération **HypAir Balance** MaxiHab Ø110
code : **9-2731-110-00-03-01**



Mode de montage: bout à bout

- Montage de l'appareil d'aération **HypAir Balance** MiniHab Ø32-63
code : **9-2730-030-63-03-01**



Mode de montage: bout à bout

- Montage de l'appareil d'aération **HypAir Balance** MiniHab Ø50
code : **9-2731-050-00-03-01**

Ø 50

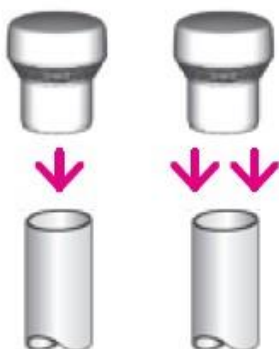


Mode de montage: bout à bout

- Montage de l'appareil d'aération **HypAir Balance** MiniHab Ø40/50
code: **9-2732-050-00-03-01**

Ø 50

Ø 40



Mode de montage - jonction collée

10. Données logistiques

Code	Emballage collectif			Palette 2,0m		
	Quantité[pcs./emballage]	Dimensions de l'emballage [mm]	PoidsEmballage [kg]	Quantité [pcs./palette]	Quantité d'emballages collectifs	Poid spalettes [kg]
9-2730-070-10-03-01	27	385x385x345	5,13	675	25	128,25
9-2730-070-10-03-03	27	385x385x345	5,13	675	25	128,25
9-2730-070-10-03-10	27	385x385x345	5,13	675	25	128,25
9-2731-110-00-03-01	27	385x385x345	8,1	675	25	202,5
9-2731-110-00-03-03	27	385x385x345	8,1	675	25	202,5
9-2731-110-00-03-10	27	385x385x345	8,1	675	25	202,5
9-2730-030-63-03-01	96	485x335x360	10,56	2400	25	264
9-2731-050-00-03-01	96	485x335x360	6,72	2400	25	168
9-2732-050-00-03-01	96	485x335x360	86,4	2400	25	2160

11. Emballage



11. Normes et attestations

- PN-EN 12380:2005
- PN-EN ISO 3126:2006



13. Avantages

- réduction des frais d'investissement,
- un même produit pouvant être monté sur des tuyaux de différents diamètres,
- empêche la sortie des mauvaises odeurs de l'installation de canalisation,
- en cas d'incendie, réduit le risque de propagation du feu et de la fumée par les tuyaux de canalisation (en supprimant le tirage),
- donne une certaine liberté aux concepteurs, architectes et ingénieurs lors de la conception.

14. Garantie et responsabilité

Lors du montage, il faut respecter les règles d'hygiène et de sécurité du travail décrites dans les règlements et les normes de Capricorn S.A. Les informations détaillées concernant les conditions de garantie et l'étendu de notre responsabilité se trouvent sur le site Internet www.capricorn.pl.

15. Fabricant

Capricorn S.A.

58-160 Swiebodzice,

Ciernie 11

Tél. /fax +48/74/854 05 16

www.capricorn.pl

Courriel : capricorn@capricorn.pl