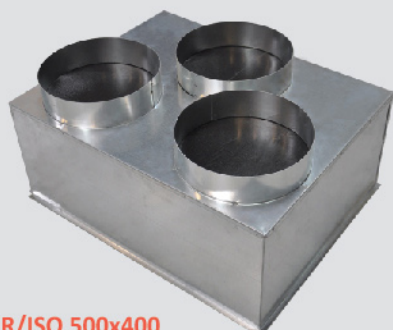


PLÉNOMS EN ACIER GALVANISÉ ISOLÉ AVEC PIQUAGES ARRIÈRES

→ Plénums entièrement calorifugés avec une mousse isolante ignifugée de 10 mm d'épaisseur



PLACI/AR/ISO 500x400



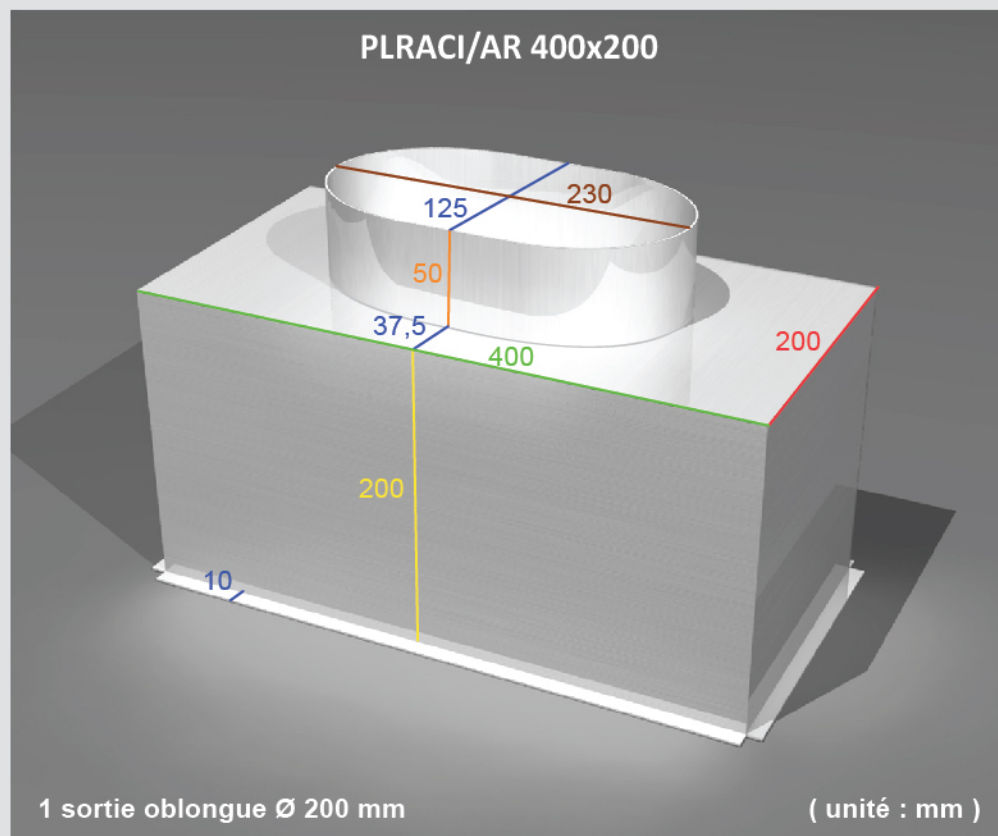
PLACI/AR/ISO 800x200



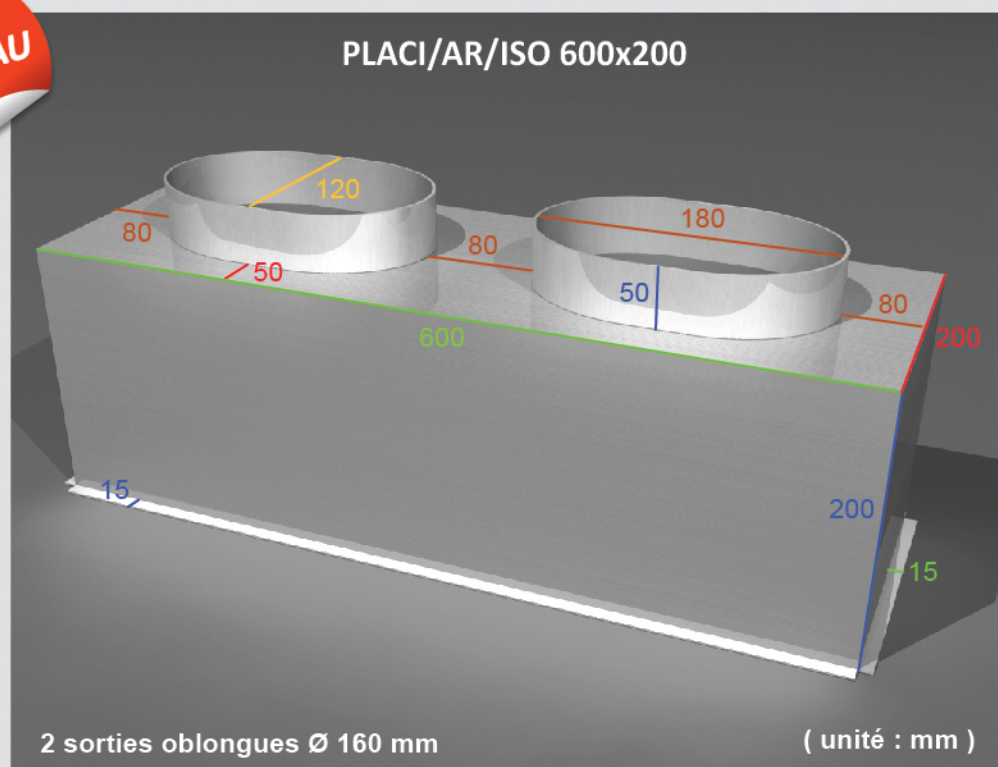
PLACI/AR/ISO 600x600

Référence	Désignation	Dimensions (mm)	Diamètre des piquages (mm)
PLACI/AR/ISO 600x200	Plénum en acier isolé avec piquages arrières de 600x200 mm	600x200	2x Ø 160
PLACI/AR/ISO 800x200	Plénum en acier isolé avec piquages arrières de 800x200 mm	800x200	2x Ø 200
PLACI/AR/ISO 1000x200	Plénum en acier isolé avec piquages arrières de 1000x200 mm	1000x200	3x Ø 200
PLACI/AR/ISO 500x400	Plénum en acier isolé avec piquages arrières de 500x400 mm	500x400	3 x Ø 200
PLACI/AR/ISO 600x400	Plénum en acier isolé avec piquages arrières de 600x400 mm	600x400	2x Ø 200 + 1x Ø 250
PLACI/AR/ISO 625x400	Plénum en acier isolé avec piquages arrières de 625x400 mm	625x400	2x Ø 200 + 1x Ø 250
PLACI/AR/ISO 600x600	Plénum en acier isolé avec piquages arrières de 600x600 mm	600x600	2x Ø 200 + 1x Ø 250

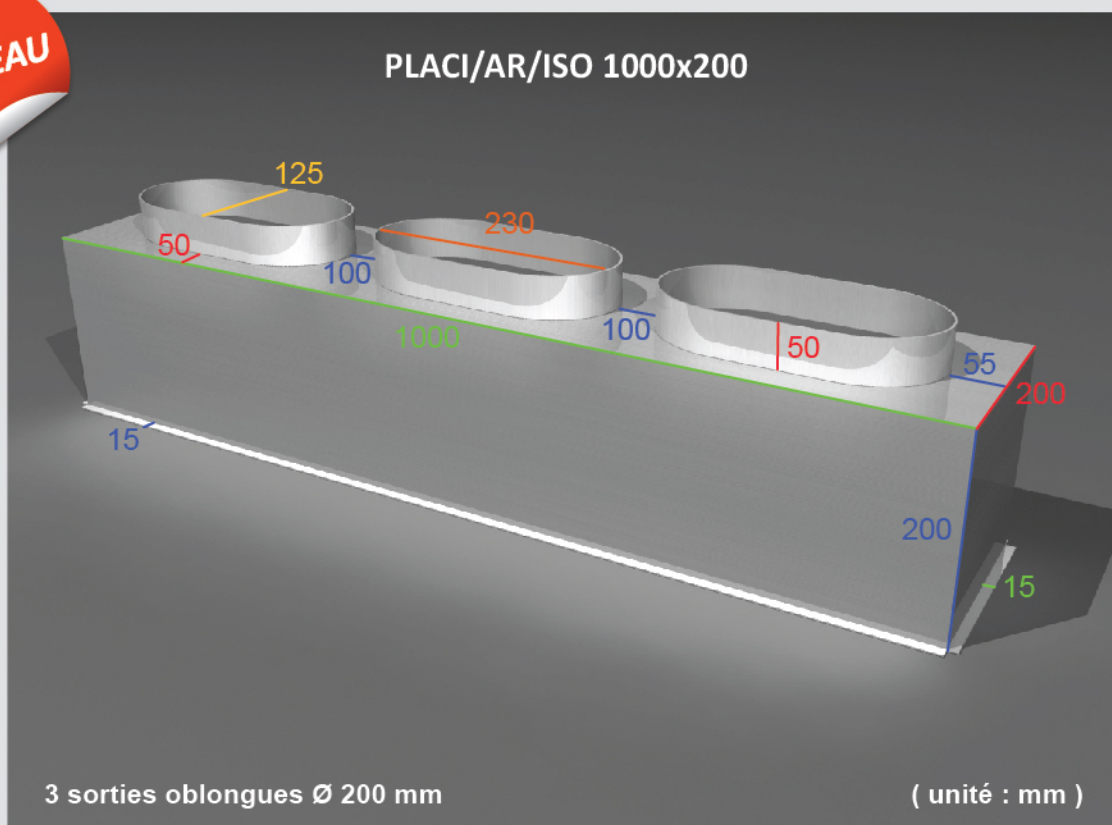
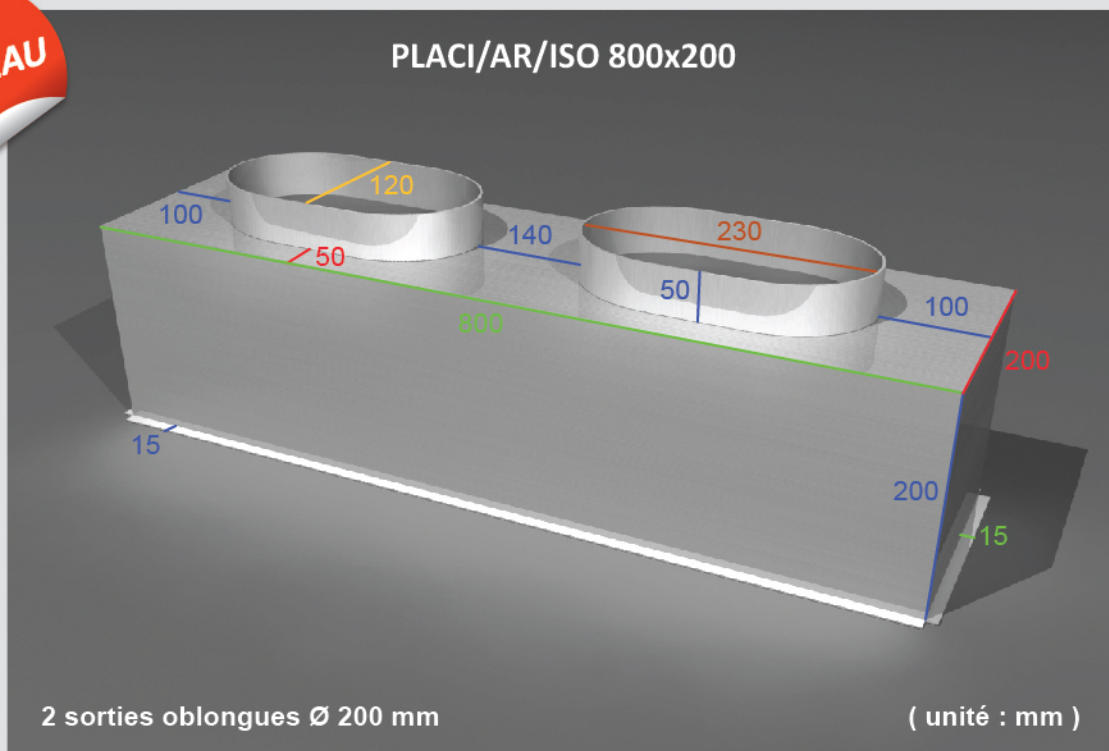
PLÉNOMS EN ACIER GALVANISÉ AVEC PIQUAGES ARRIÈRES



NOUVEAU

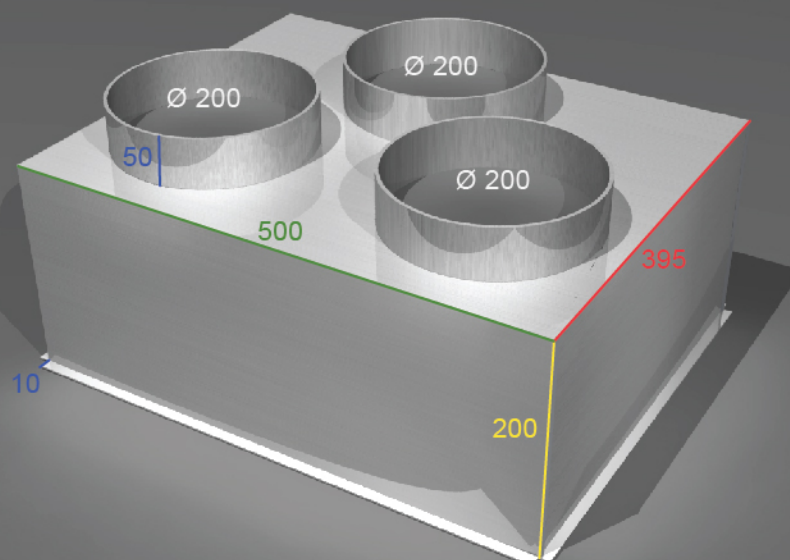


PLÉNOMS EN ACIER GALVANISÉ AVEC PIQUAGES ARRIÈRES



PLÉNOMS EN ACIER GALVANISÉ AVEC PIQUAGES ARRIÈRES

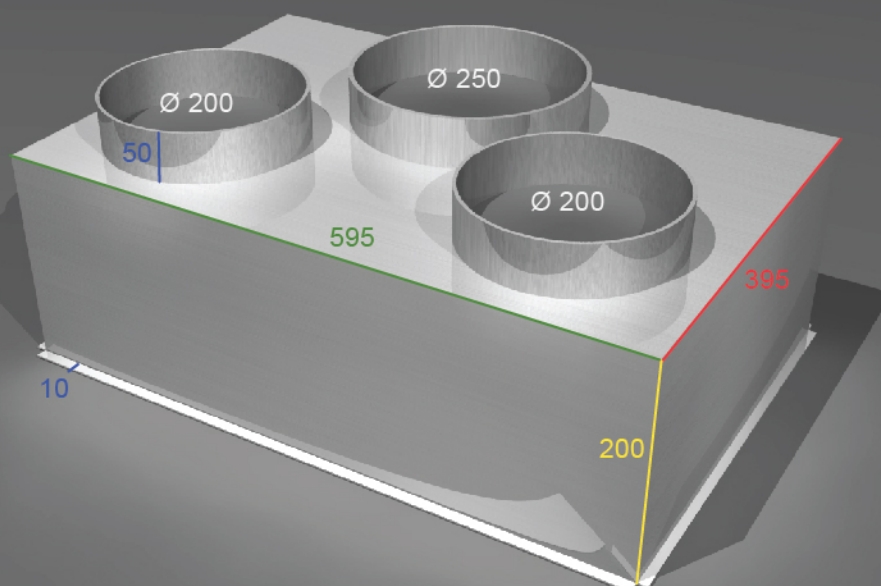
PLRACI/AR 500x400 - PLACI/AR/ISO 500x400



3 sorties Ø 200 mm

(unité : mm)

PLRACI/AR 600x400 - PLACI/AR/ISO 600x400



2 sorties Ø 200 mm + 1 sortie Ø 250 mm

(unité : mm)

PLÉNOMS EN ACIER GALVANISÉ AVEC PIQUAGES ARRIÈRES

