

# Conduits rigides plastiques

## Réseau circulaire

### BÉNÉFICES

#### • Performance :

- pertes de charge limitées
- adapté aux réseaux de grande longueur

### DESCRIPTION

Conduits rigides en PVC auto-extinguible pour réseau de VMC ou extraction de cuisine. Température maximale d'utilisation : +60° C. Installation lorsque le réseau doit être protégé des risques d'écrasement ou pour diminuer les pertes de charges (réseaux longs ou complexes).

### GAMME



T...RIG

1



RDC

2



RAL 80



CC

3



CAVC

4



MAN 80 RAL



TEHC

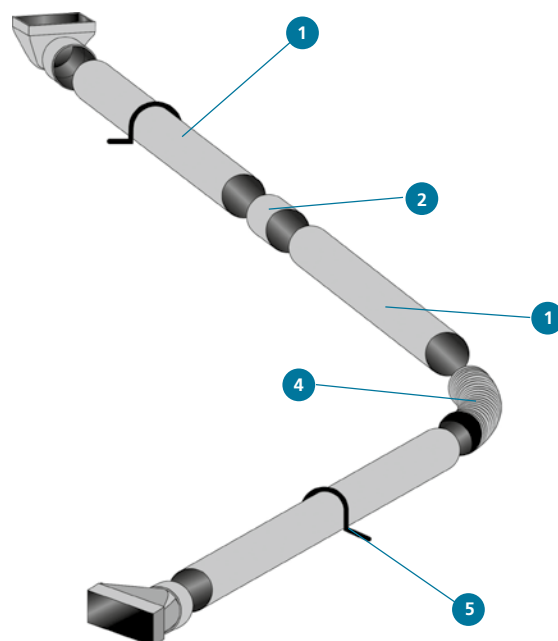


FC

5



RA 125/100 N



### CARACTÉRISTIQUES

Indice	REF	Description	Mâle / femelle	Condit.	CODE
<b>Pour réseau équivalent diamètre 80 mm</b>					
	<b>RAL 80</b>	Rallonge Ø 80, longueur 100 mm			422 865
	<b>MAN 80 RAL</b>	Manchette pour rallonge et bouche Ø 80			422 926
<b>Pour réseau équivalent diamètre 100 mm</b>					
1	<b>T 100 RIG</b>	Conduit circulaire plastique 3 m	Mâle	6 longueurs	460 030
2	<b>RDC 100</b>	Raccord droit circulaire	Femelle		460 031
3	<b>CC 100</b>	Coude circulaire 90°	Femelle		460 032
4	<b>CAVC 100</b>	Coude à angle variable circulaire 0°/90°	Femelle		460 033
	<b>TEHC 100</b>	Té 90° horizontal circulaire	Mâle		460 034
5	<b>FC 100</b>	Fixation circulaire	-		460 035
<b>Pour réseau équivalent diamètre 125 mm</b>					
1	<b>T 125 RIG</b>	Conduit circulaire plastique 3 m	Mâle	4 longueurs	460 036
2	<b>RDC 125</b>	Raccord droit circulaire	Femelle		460 037
3	<b>CC 125</b>	Coude circulaire 90°	Femelle		460 038
4	<b>CAVC 5125</b>	Coude à angle variable circulaire 0°/90°	Femelle		460 039
	<b>TEHC 125</b>	Té 90° horizontal circulaire	Mâle		460 040
5	<b>FC 125</b>	Fixation circulaire	-		460 041
	<b>RA 125 / 100 N</b>	Réducteur circulaire Ø 125 / Ø 100	Mâle/Femelle		460 043

Pour passer du diamètre 100 au diamètre 80, utiliser un RA 100/80 (code 460 017, voir page 106).