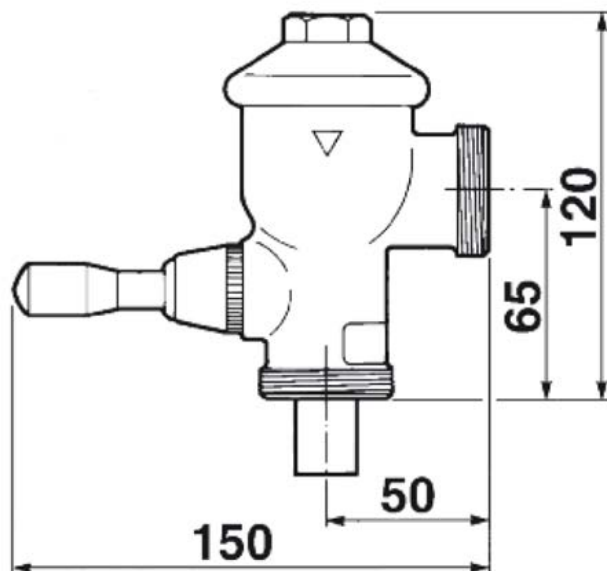


**Gamme :** Robinet temporisé pour chasse

**Réf :** 12011 - PRESTO Eyrem



**> Pression d'utilisation recommandée :**

- 1 à 5 bars

**> Volume chasse :**

- 6 à 9 l, ajustable avec un robinet d'arrêt non compris
- Dispositif anti-coup de bélier

**> Durée d'écoulement :**

- 7 à 9 secondes

**> Fonctionnement :**

- Par simple action sur la manette omnidirectionnelle (déclenchement souple)

**> Alimentation hydraulique :**

- Arrivée : équerre mâle G 1"1/4 (33x42)
- Sortie : mâle G 1"1/4 (33x42) pour tube de chasse Ø 32 mm

**> Matière et couleur de finition :**

- Corps en laiton avec traitement nickel-chrome

**> Sécurité :**

- Dispositif anti-siphonique : assure la protection des réseaux d'eau potable contre d'éventuels remontées d'eau polluée

**> Livré avec :**

- Notice de pose

**> Normes / Agréments :**

- Corps en laiton conforme aux normes NF EN1982/ NF EN 12164 / NF EN 12165
- Traitement de surface Nickel-Chrome selon NF EN12540
- Résistance au brouillard salin neutre (NSS) : 200 h selon NF ISO 9227