

# Vannes d'équilibrage manuelles



## série 130



01251/14 FR



### Fonction

Ces vannes manuelles permettent d'équilibrer le débit dans un circuit hydraulique afin de garantir le fonctionnement de l'installation aux conditions du projet.

Pour les vannes filetées série 130, la mesure du débit est effectuée avec un dispositif à Venturi, situé à l'intérieur du corps de la vanne. Ce dispositif permet une grande précision de la mesure ainsi qu'un gain de temps lors du réglage de la vanne.

### Gamme de produits

Série 130 Vanne d'équilibrage avec Venturi. Version fileté dimensions DN 15 (1/2"), DN 20 (3/4"), DN 25 (1"), DN 32 (1 1/4"), DN 40 (1 1/2"), DN 50 (2")

Série 130 Vanne d'équilibrage. Version à brides dimensions DN 65, DN 80, DN 100, DN 125, DN 150, DN 200, DN 250, DN 300

Série 130 Coque d'isolation pour vannes filetées

### Caractéristiques techniques

série	130 fileté	130 à brides
<b>Matériaux</b> Corps : Couverture : Axe de commande : Obturateur : Siège d'étanchéité : Joints : Joints obturateur : Poignée : Prises de pression :	laiton antidé zincification <b>CR</b> EN 12165 CW602N laiton antidé zincification <b>CR</b> EN 12165 CW511L laiton antidé zincification <b>CR</b> EN 12164 CW724R acier inox (AISI 303) laiton antidé zincification <b>CR</b> EN 12165 CW602N EPDM PTFE PA6G30 corps en laiton, joints en EPDM	fonte grise EN-GJL-250 fonte grise EN-GJL-250 laiton EN 12164 CW614N PPS fonte grise EN-GJL-250 EPDM EPDM - DN 65-80-100-200-250-300 : PA - DN 125 et DN 150 : acier embouti corps en laiton, joints en EPDM
<b>Performances</b> Fluides admissibles : Pourcentage maxi de glycol : Pression maxi d'exercice : Plage de température d'exercice : Précision : Nombre de tours de réglage :	eau, solutions glycolées non dangereuses exclues du champ d'application de la directive 67/548/CE 50% 16 bar -20÷120°C ±10% 6	eau, solutions glycolées non dangereuses exclues du champ d'application de la directive 67/548/CE 50% 16 bar -10÷140°C -10÷120°C (DN 200 - DN 250 - DN 300) ±10% DN 65: <b>6</b> ; DN 80 e DN 100: <b>7</b> ; DN 125: <b>12</b> ; DN 150: <b>14</b> ; DN 200, 250 et 300: <b>10</b>
<b>Raccordements</b> - principaux : - prises de pression corps vanne :	1/2"÷2" F (ISO 228-1) 1/4" F (ISO 228-1)	DN 65, 80, 100, 125, 150, 200, 250, 300; PN 16 - EN 1092-2 1/4" F (ISO 228-1)

## Caractéristiques techniques de la coque d'isolation

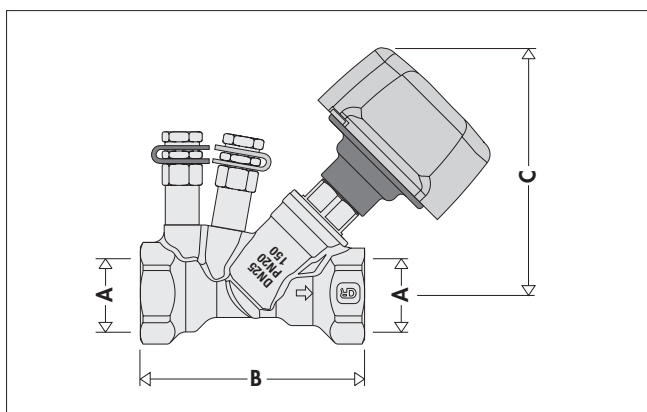
### Matériau

Matériau : PE-X expansé à cellules fermées  
 Épaisseur : 15 mm  
 Densité : - partie interne : 30 kg/m<sup>3</sup>  
 - partie externe : 80 kg/m<sup>3</sup>

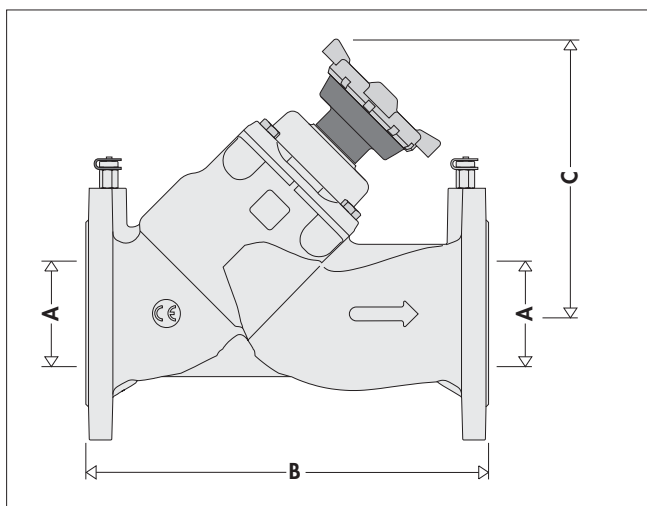
Conductivité thermique (ISO 2581) : - a 0°C : 0,038 W/(m·K)  
 - a 40°C : 0,045 W/(m·K)

Coefficient résistance diffusion vapeur (DIN 52615) : >1.300  
 Plage de température d'exercice : 0÷100°C  
 Réaction au feu (DIN 4102) : classe B2

### Dimensions



Code	DN	A	B	C	Poids (kg)
130400	15	1/2"	77	104	0,57
130500	20	3/4"	82	104	0,61
130600	25	1"	97	107	0,75
130700	32	1 1/4"	115	114	1,05
130800	40	1 1/2"	129	120	1,27
130900	50	2"	152	132	1,85

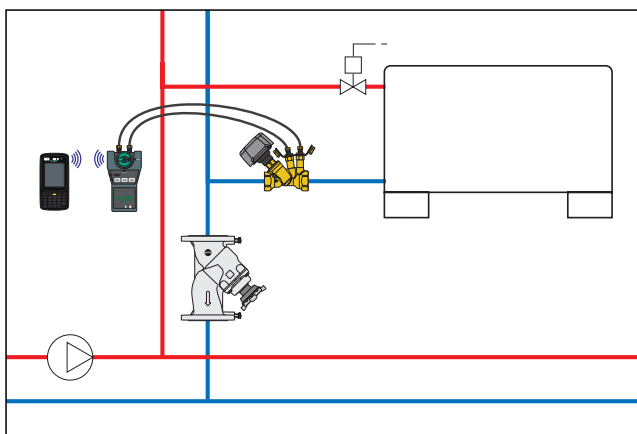


Code	A	B	C	Poids (kg)
130060	DN 65	290	225	13
130080	DN 80	310	235	15,5
130100	DN 100	350	245	21
130120	DN 125	400	350	32
130150	DN 150	480	380	45
130200	DN 200	600	480	115
130250	DN 250	730	525	160
130300	DN 300	850	535	210

## Avantages des circuits équilibrés

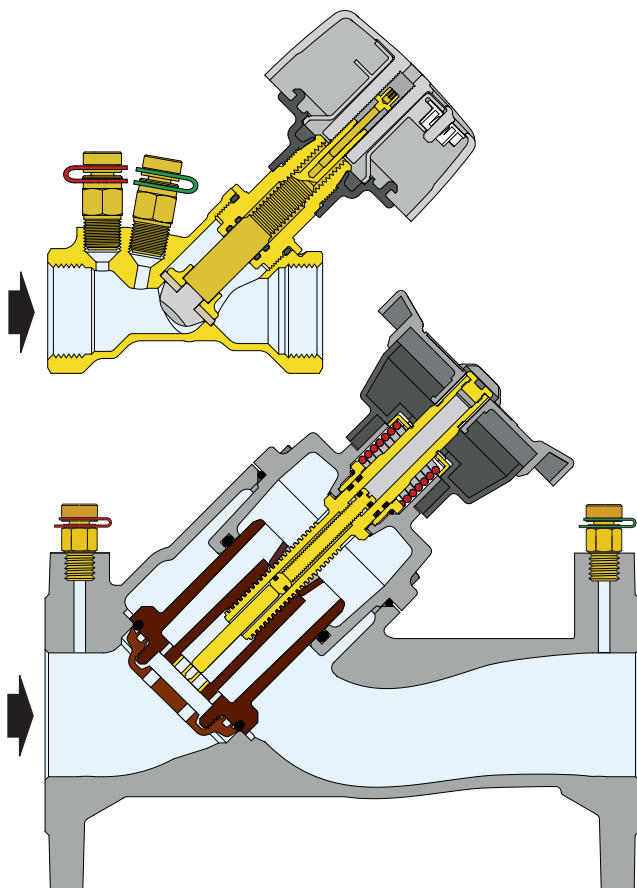
Lorsque les circuits sont équilibrés, on en tire les avantages suivants :

1. Les émetteurs terminaux de l'installation fonctionnent correctement, en chauffant/rafraîchissant/humidifiant sans pertes inutiles d'énergie tout en garantissant un confort optimum.
2. Les circulateurs travaillent dans leurs courbes de fonctionnement, en minorant le risque de surchauffe et d'usure précoce.
3. En évitant les vitesses de circulation trop élevées, on élimine le bruit et le phénomène d'abrasion des tubes.
4. On limite les valeurs de pression différentielle qui agissent sur les organes de régulation terminaux, empêchant leurs actions.



## Principe de fonctionnement

La vanne d'équilibrage est un dispositif hydraulique qui permet de régler le débit du fluide qui la traverse. L'action de régulation est effectuée en agissant sur la poignée qui commande le mouvement de l'obturateur, pour régler le passage du fluide. Le débit est déterminé par la valeur de  $\Delta p$  mesurée entre les deux prises présentes sur les vannes.

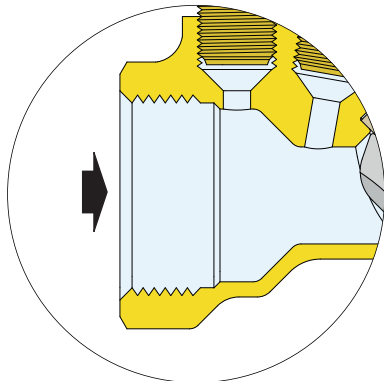


# Série 130 raccordements filetés

## Particularité de construction

### Dispositif Venturi pour la mesure du débit

Comme le montre la figure ci-dessous, la vanne d'équilibrage 130 possède deux prises de mesure de pression très rapprochées situés en amont de l'obturateur de la vanne et à différentes sections. Lorsque le fluide s'écoule à travers la vanne, la vitesse à la prise la plus proche de l'obturateur est supérieure à la vitesse de l'autre prise de mesure. Le résultat, désigné sous le nom d'effet Venturi, est une différence de pression induite entre les prises de mesure.



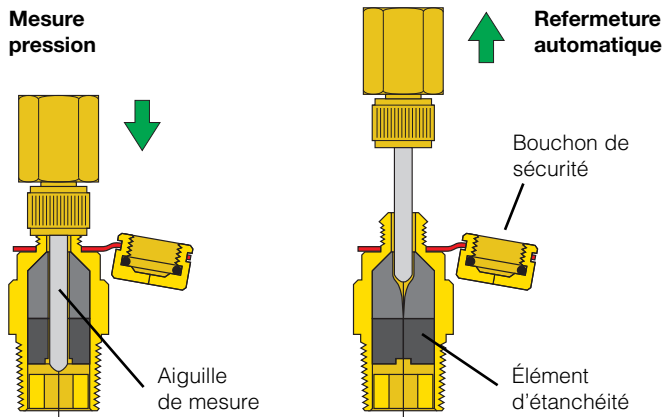
Ce dispositif permet les caractéristiques suivantes :

1. Il fournit une mesure stable pendant le réglage du débit.  
D'ordinaire, les vannes d'équilibrage ont les prises de pression en amont et en aval de l'obturateur de la vanne. Cela signifie que, lorsque la soupape est fermée à moins de 50% de l'ouverture totale, la turbulence créée en aval de l'obturateur provoque de l'instabilité dans le signal de pression, induisant des erreurs de mesure importantes.
2. Ce dispositif autorise l'installation de la vanne sans garder nécessairement une section droite de tuyauterie trop importante en aval.
3. Le choix du système Venturi permet un processus plus rapide de mesure et d'équilibrage manuel. En effet, le débit est ici uniquement fonction de la  $\Delta p$  mesurée en amont et en aval du venturi fixe, situé en amont de l'obturateur, et non pas à travers l'ensemble de vanne. Côté pratique, la seule donnée nécessaire pour la mesure du débit dans la vanne est donc la  $\Delta p$  et non plus la  $\Delta p$  + la position de réglage de la poignée.
4. Ce dispositif rend l'écoulement du débit dans la vanne plus silencieux. Avantage majeur surtout lorsque la vanne d'équilibrage est utilisée sur des terminaux, comme les ventilo-convecteurs, installés directement dans des environnements habités.

### Prises de pression à raccordement rapide

Les vannes sont équipées de prises de pression de type raccord rapide. Avec ce type de prise, à l'aide des aiguilles Caleffi série 100, l'opération de mesure s'effectue rapidement et précisément. Quand on retire l'aiguille de mesure, la prise se referme automatiquement en évitant une éventuelle perte d'eau.

#### Mesure pression

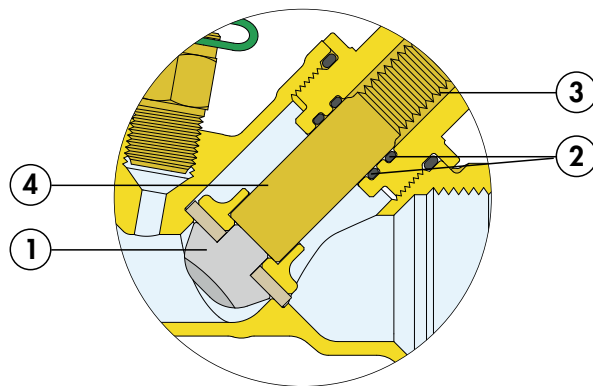


### Matériaux anticorrosion

Les vannes d'équilibrage série 130 sont réalisées en utilisant du laiton antidézincification : un matériau particulièrement résistant à la corrosion, qui garantit le maintien des performances dans le temps.

### Obturateur en acier inox

L'obturateur (1) de la vanne est en acier inox. Ce matériau offre une haute résistance à la corrosion et à l'abrasion qui peut être provoqué par le passage continu du fluide.

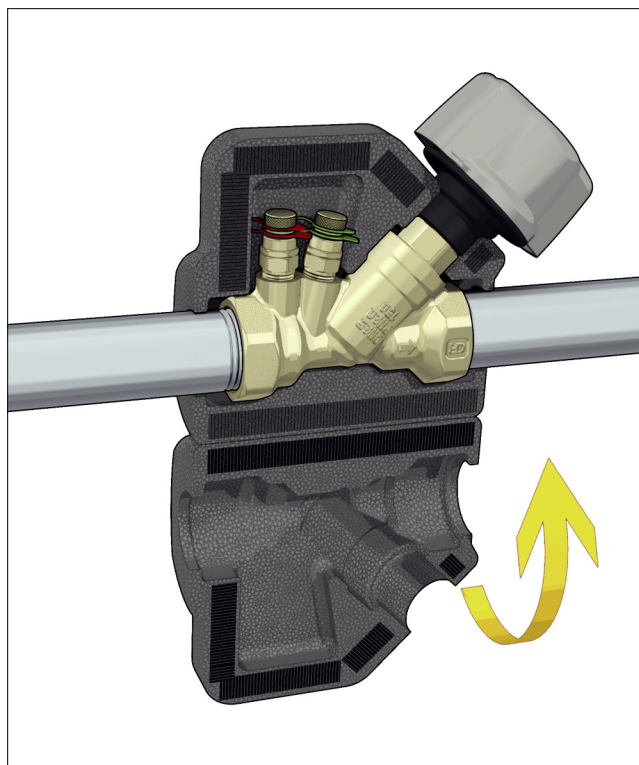


### Double O-Ring interne

L'étanchéité hydraulique avec double joints toriques (2) empêche l'eau d'entrer en contact avec les filets de la vis (3). Ce mécanisme permet à l'axe (4) de coulisser de manière linéaire pour ajuster précisément la position de l'obturateur de tarage (1). Séparer hydrauliquement l'axe et le corps de vanne permet de conserver intact au cours du temps, l'action de tarage du débit et la maniabilité de la commande.

### Coque d'isolation

La vanne d'équilibrage filetée peut être équipée d'une coque d'isolation préformée à chaud, avec fermeture velcro. Elle garantit le parfait isolement thermique et l'herméticité à la vapeur d'eau de l'ambiance vers l'intérieur, dans le cas du rafraîchissement.



### Poignée de réglage

La forme de la poignée de réglage est le résultat d'une recherche ergonomique pour assurer le maximum de confort à l'opérateur et un réglage précis.

- La plage de réglage à 6 tours complets permet une grande précision dans l'équilibrage des circuits hydrauliques.
- Les graduations de l'indicateur de l'échelle micrométrique sont clairement lisibles et permettent d'affiner le réglage du débit avec facilité.
- La poignée est en polymère renforcé, à haute résistance et est insensible à la corrosion.

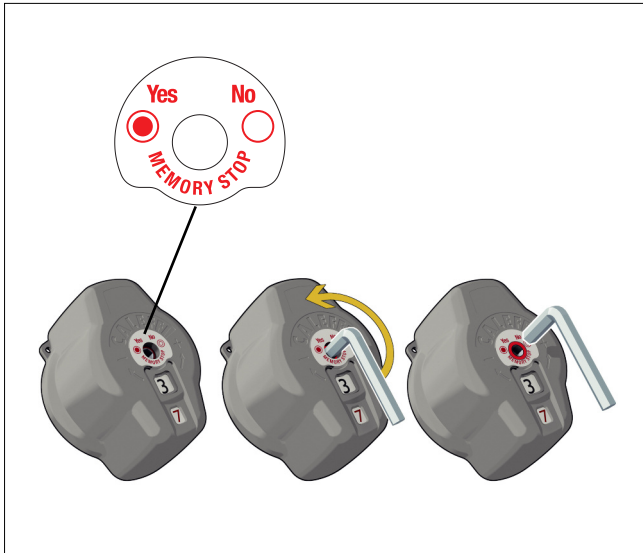
### Échelle de référence pour le réglage

Chaque rotation de 360° de la poignée vers la droite déplace l'indicateur rouge d'une position, de la position 0 (vanne fermée) à la position 6 (vanne entièrement ouverte). En outre, les graduations décimales de l'échelle micrométrique, de couleur noire, permettent d'affiner le réglage.

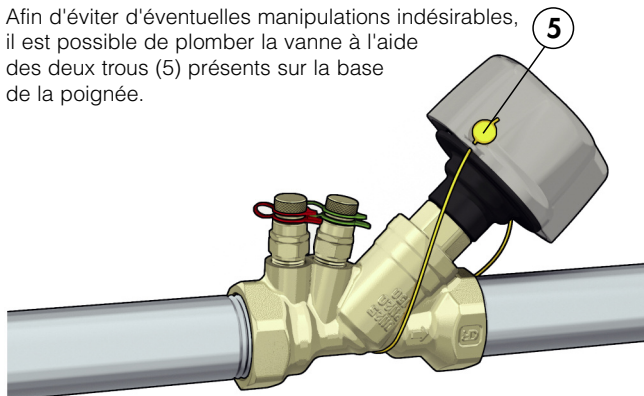


### Memory stop/Plombage

Les vannes sont équipées d'un système de mémorisation de la position de réglage qui permet, après une fermeture complète, une réouverture de la vanne à sa position de réglage initiale. Insérez une clé Allen de 2,5 mm dans le trou, tournez dans le sens antihoraire jusqu'à ce que la bague rouge de la vis, au début non visible, s'aligne, sans forcer, sur le bord supérieur de la poignée.



Afin d'éviter d'éventuelles manipulations indésirables, il est possible de plomber la vanne à l'aide des deux trous (5) présents sur la base de la poignée.



## UTILISATION ET RÉGLAGE DE LA VANNE D'ÉQUILIBRAGE

La vanne d'équilibrage se règle en fonction des pertes de charge du réseau et du débit souhaité.

### Préréglage

En connaissant la valeur de la perte de charge  $\Delta p$  qui doit être créée par la vanne au passage d'un débit déterminé  $Q$ , on peut en déduire la position de réglage de la poignée de la vanne (PRESETTING). Pour définir cette position, on peut utiliser les courbes caractéristiques pour chaque dimension des vannes ou, de manière analytique, on peut calculer le  $K_v$  correspondant par la formule suivante :

$$K_v = \frac{Q}{\sqrt{\Delta p}} \quad (1.1)$$

où :  $Q$  = débit en  $m^3/h$   
 $\Delta p$  = perte de charge en bar (1 bar = 100 kPa, 10 m C.E.)  
 $K_v$  = débit en  $m^3/h$  traversé par la vanne sous une perte de charge de 1 bar

Comparer ensuite la valeur obtenue avec les caractéristiques pour chaque dimension des vannes.

Il est conseillé de choisir la dimension de la vanne pour que son réglage soit en position médiane, permettant ainsi une certaine marge aussi bien en ouverture qu'en fermeture.

### Mesure du débit

Raccorder aux prises de pression du dispositif Venturi de la vanne, un appareil de mesure de pression différentielle. En relevant la  $\Delta p$  sur le dispositif de mesure, pour retrouver la valeur du débit  $Q$ , on peut utiliser l'abaque Venturi de la vanne qui met en relation la perte de charge et le débit. Ou bien, en utilisant la relation suivante :

$$Q = K_{V_{Venturi}} \times \sqrt{\Delta p_{Venturi}} \quad (1.2)$$

**N.B.:** le diagramme qui est utilisé pour cette phase est différent de celui utilisé pour le préréglage, car il fait référence aux caractéristiques  $\Delta p_{Venturi}$ -Débit du venturimètre situé en amont de la vanne et non de la section interne à la vanne (comprenant l'obturateur) qui en revanche sont indiqués dans les graphiques de préréglage.

### Réglage manuel du débit

Pour tarer manuellement le débit à travers la vanne, régler la position de la poignée jusqu'à ce que la pression différentielle, indiquée par le dispositif de mesure, corresponde au débit souhaité sur le diagramme Venturi de la vanne choisie.

Ou bien on peut calculer la perte de charge du dispositif Venturi selon la formule suivante :

$$\Delta p_{Venturi} = \frac{Q^2}{K_{V_{Venturi}}^2} \quad (1.3)$$

Agir alors sur la poignée de réglage afin d'obtenir la valeur de  $\Delta p$  calculée théoriquement avec la formule (1.3) ci-dessus.

**N.B.:** le diagramme qui est utilisé pour cette phase est différent de celui utilisé pour le préréglage, car il fait référence aux caractéristiques  $\Delta p_{Venturi}$ -Débit du venturimètre situé en amont de la vanne et non de la section interne à la vanne (comprenant l'obturateur) qui en revanche sont indiqués dans les graphiques de préréglage.

### Correction pour des fluides de densité différente

Les calculs suivants sont valables pour des fluides de viscosité  $\leq 3^\circ E$  (par exemple le mélange d'eau et de glycol).

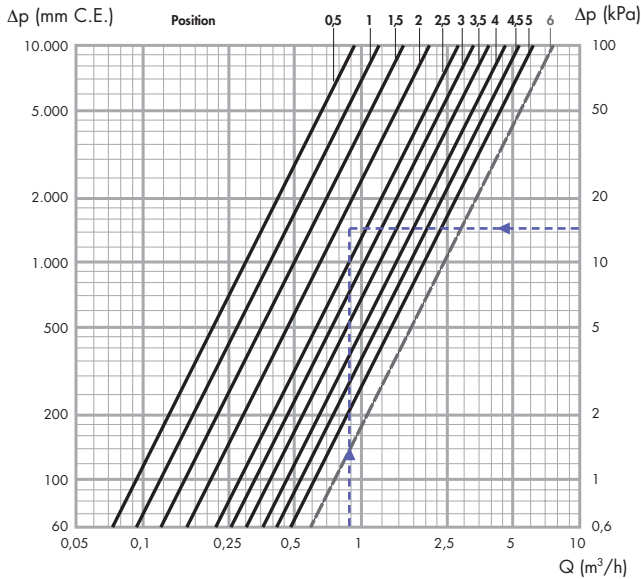
Dans le cas de liquide d'une densité différente de l'eau à 20°C ( $\rho = 1 \text{ kg/dm}^3$ ), la valeur de perte de charge  $\Delta p$  mesurée peut être corrigé à l'aide de la formule suivante :

$$\Delta p' = \Delta p / \rho'$$

où :  $\Delta p'$  = perte de charge de référence  
 $\Delta p$  = perte de charge mesurée  
 $\rho'$  = densité liquide en  $kg/dm^3$

Avec la valeur  $\Delta p'$ , effectuer l'opération de préréglage ou de mesure du débit en utilisant les graphiques ou les formules.

## Cod. 130600 1"



DN 25	Position										Kvs
Dim. 1"	0,5	1	1,5	2	2,5	3	3,5	4	4,5	5	6
Kv ( $m^3/h$ )	0,93	1,19	1,52	2,07	2,60	3,30	3,88	4,61	5,29	6,10	7,63

### Exemple de pré-réglage

Un débit  $Q = 900$  l/h doit créer une perte de charge  $\Delta p = 14$  kPa. En choisissant le graphique de la vanne code 130600 de 1", on obtient une position de réglage  $\approx 2,3$  (ligne bleue).

De manière analytique, en appliquant la formule (1.1) on trouve la valeur de  $K_v = 0,9 / \sqrt{0,14} = 2,40$ .

Dans le tableau de la vanne code 130600 1" on choisit la position de réglage correspondante  $\approx 2,3$  (valeur coïncidente ou avoisinante).

### Exemple de correction pour des fluides de densité différente

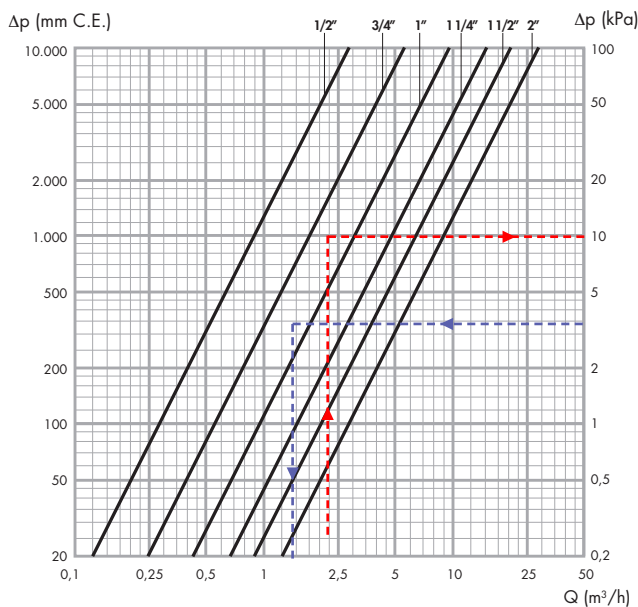
Densité fluide  $\rho' = 1,1$  Kg/dm<sup>3</sup>

Perte de charge mesurée (ou voulue)  $\Delta p = 14$  kPa.

Perte de charge de référence  $\Delta p' = 14/1,1 = 12,72$  kPa

Avec cette valeur, par la lecture graphique ou via la formule (1.1), on choisit la position de réglage correspondante au débit  $Q$  (nouvelle position  $\approx 2,5$ ).

## Venturi



DN	15	20	25	32	40	50
Dimensions	1/2"	3/4"	1"	1 1/4"	1 1/2"	2"
Kv Venturi ( $m^3/h$ )	2,80	5,50	9,64	15,20	20,50	28,20

### Exemple de mesure du débit

En lisant une  $\Delta p_{Venturi}$  de 3 kPa sur une vanne de 1", en utilisant le graphique Venturi de la vanne en question, nous pouvons lire en abscisse une valeur de débit d'environ  $\approx 1,7$   $m^3/h$  (ligne bleue).

Si on utilise la méthode analytique en utilisant la relation (1.2), la mesure d'une  $\Delta p_{Venturi}$  d'environ 3 kPa, sachant que le  $K_{V_{Venturi}}$  de la vanne 130600 de 1" est égale à 9,64, ce qui nous donne un débit  $Q = 9,64 \times \sqrt{0,03} = 1,67$   $m^3/h$ .

### Exemple de correction pour des fluides de densité différente

Densité fluide  $\rho' = 1,1$  Kg/dm<sup>3</sup>

Perte de charge mesurée  $\Delta p_{Venturi} = 3$  kPa

Perte de charge de référence  $\Delta p' = 3/1,1 = 2,72$  kPa

Avec cette valeur, par la lecture du graphique Venturi ou via la formule (1.2), on obtient le débit  $Q$  (= 1,59  $m^3/h$ ).

### Exemple de réglage manuel du débit

En considérant une vanne de 1", nous souhaitons la régler pour un débit de 2500 l/h.

Mettre la poignée en ouverture totale, puis fermer graduellement la vanne tout en contrôlant la  $\Delta p_{Venturi}$  lue sur le dispositif de mesure. Comme indiqué sur le graphique ci-contre, une fois atteinte la valeur différentielle de  $\approx 6,7$  kPa (ligne rouge), le débit qui traversera la vanne, sera de 2500 l/h.

En utilisant la méthode analytique avec une valeur de débit d'environ  $Q = 2500$  l/h et avec  $K_{V_{Venturi}} = 9,64$  pour la vanne code 130600 de 1" en question, la formule (1.3) nous donne un  $\Delta p_{Venturi} = 2,5^2/9,64^2 = 6,72$  kPa. Régler en conséquence la vanne jusqu'à atteindre la  $\Delta p_{Venturi}$  calculée.

### Exemple de correction pour des fluides de densité différente

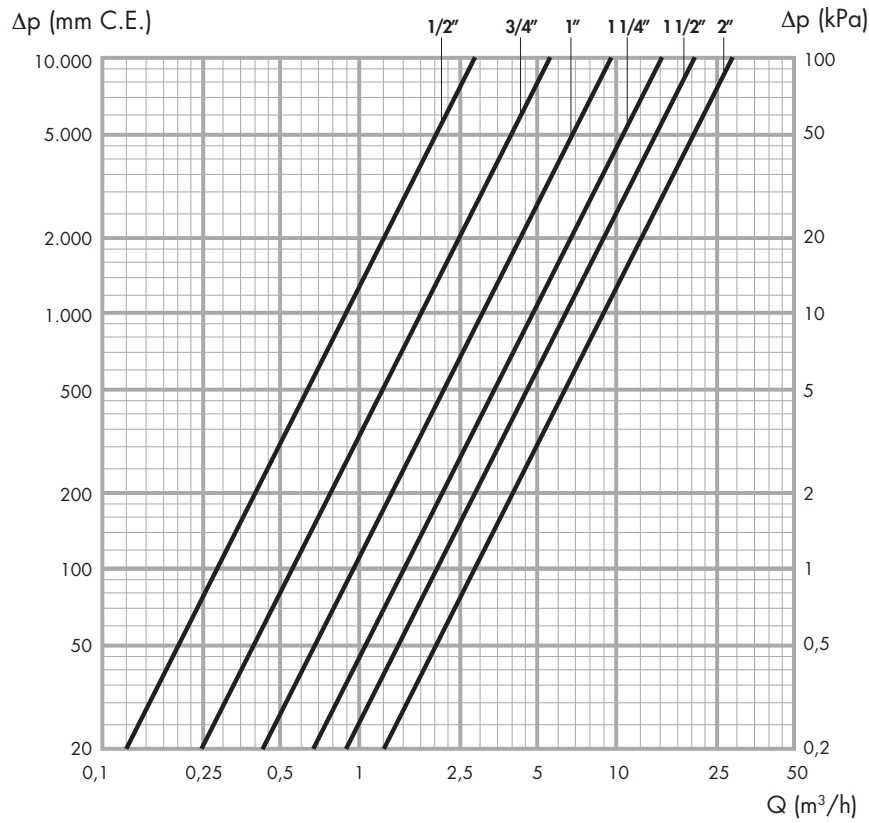
Débit souhaité  $Q = 2.500$  l/h.

Avec la formule (1.3) ou par lecture graphique Venturi, on cherche la perte de charge de référence  $\Delta p' = 2,5^2/9,64^2 = 6,72$  kPa.

Si la densité du liquide utilisé est  $\rho' = 1,1$  kg/dm<sup>3</sup>, la perte de charge  $\Delta p_{Venturi}$  que nous devrions lire sur le dispositif de mesure pour avoir le débit, sera :

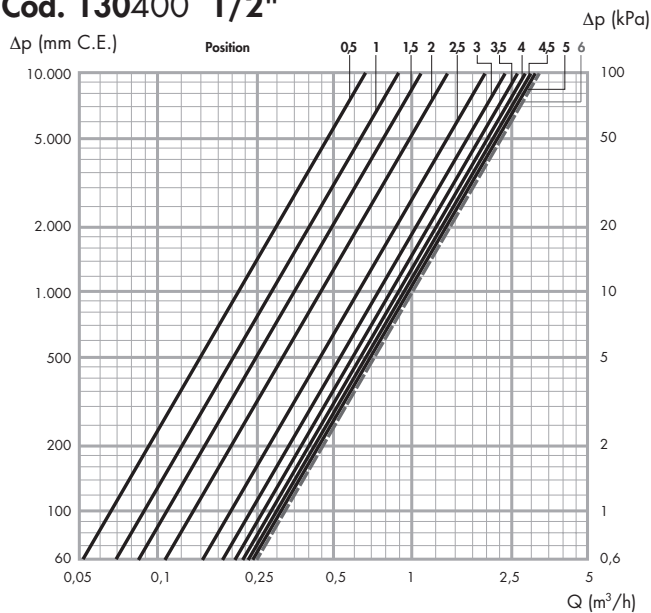
$\Delta p_{Venturi} = \rho' \times \Delta p' = 1,1 \times 6,72 = 7,39$  kPa.

# Venturi



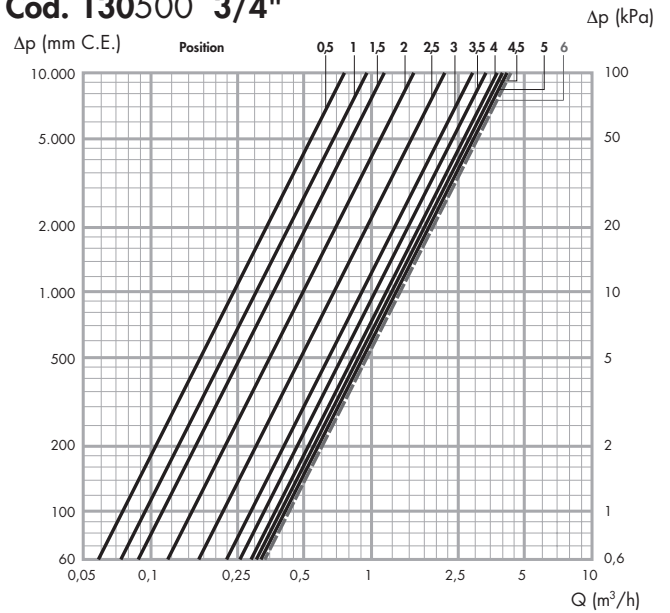
<b>DN</b>	15	20	25	32	40	50
<b>Dimensions</b>	1/2"	3/4"	1"	1 1/4"	1 1/2"	2"
<b>Kv Venturi (m<sup>3</sup>/h)</b>	2,80	5,50	9,64	15,20	20,50	28,20

## Cod. 130400 1/2"



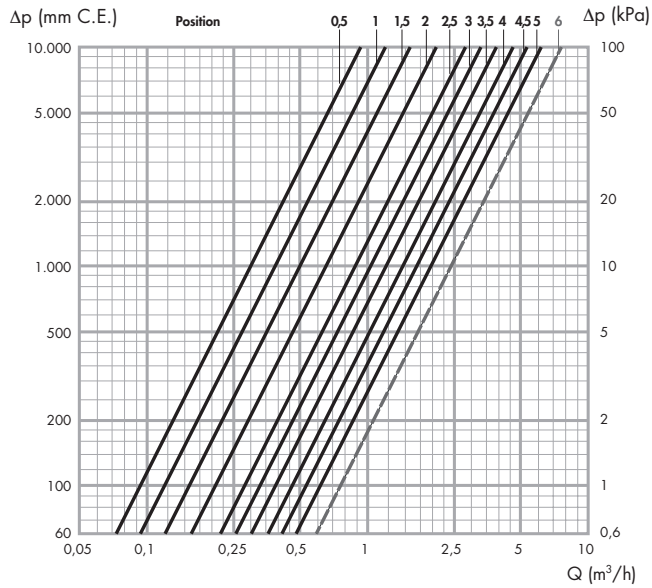
<b>DN 15</b>	<b>Position</b>										<b>Kvs</b>
<b>Dim. 1/2"</b>	0,5	1	1,5	2	2,5	3	3,5	4	4,5	5	6
<b>Kv (m<sup>3</sup>/h)</b>	0,66	0,89	1,07	1,37	1,96	2,33	2,60	2,79	2,95	3,06	3,17

## Cod. 130500 3/4"



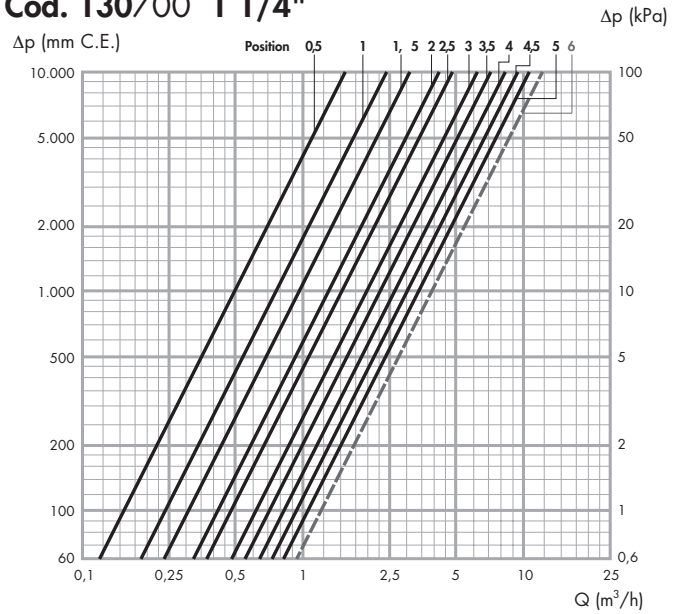
<b>DN 20</b>	<b>Position</b>										<b>Kvs</b>
<b>Dim. 3/4"</b>	0,5	1	1,5	2	2,5	3	3,5	4	4,5	5	6
<b>Kv (m<sup>3</sup>/h)</b>	0,73	0,95	1,14	1,57	2,18	2,78	3,31	3,73	3,95	4,15	4,46

### Cod. 130600 1"



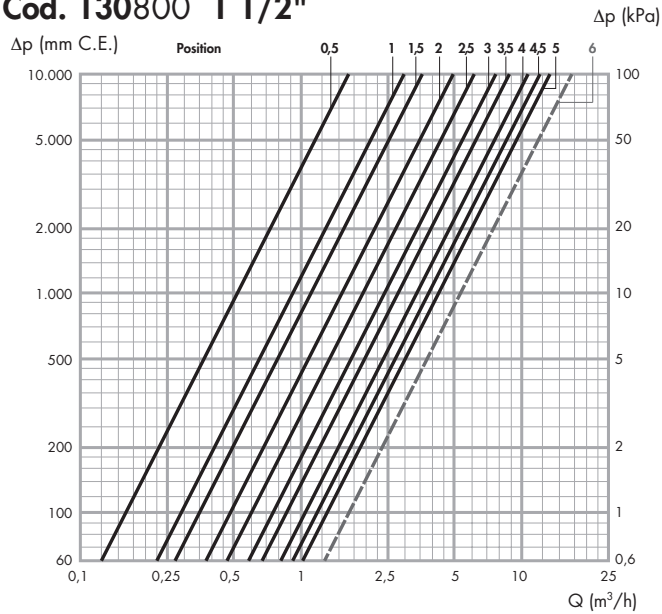
DN 25	Position										Kvs
Dim. 1"	0,5	1	1,5	2	2,5	3	3,5	4	4,5	5	6
Kv (m³/h)	0,93	1,19	1,52	2,07	2,60	3,30	3,88	4,61	5,29	6,10	7,63

### Cod. 130700 1 1/4"



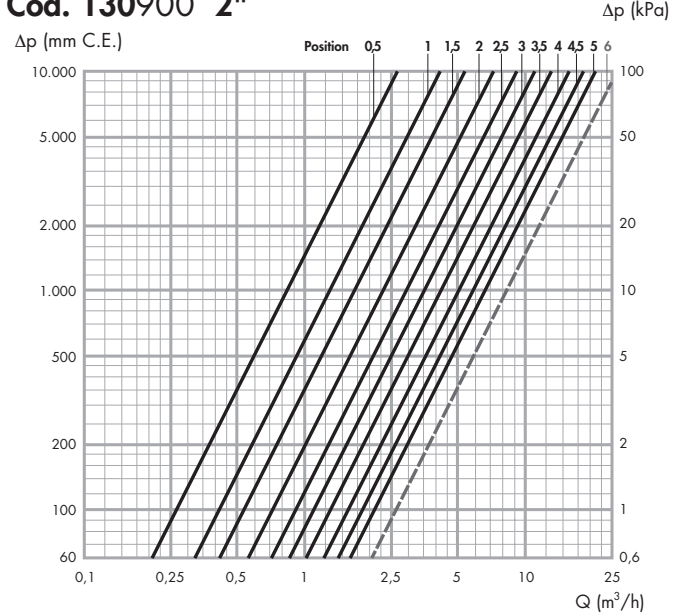
DN 32	Position										Kvs
Dim. 1 1/4"	0,5	1	1,5	2	2,5	3	3,5	4	4,5	5	6
Kv (m³/h)	1,52	2,47	3,18	4,22	4,91	6,23	7,15	8,28	9,16	10,37	12,10

### Cod. 130800 1 1/2"



DN 40	Position										Kvs
Dim. 1 1/2"	0,5	1	1,5	2	2,5	3	3,5	4	4,5	5	6
Kv (m³/h)	1,63	2,79	3,50	4,95	5,97	7,50	8,58	10,58	11,77	13,78	17,00

### Cod. 130900 2"



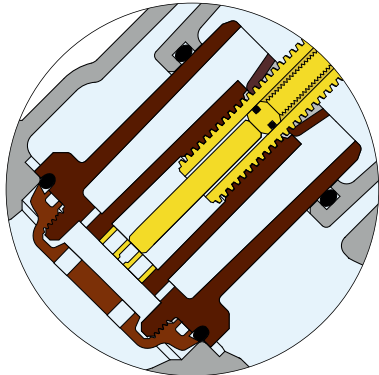
DN 50	Position										Kvs
Dim. 2"	0,5	1	1,5	2	2,5	3	3,5	4	4,5	5	6
Kv (m³/h)	2,66	4,18	5,32	7,28	9,20	11,30	13,20	15,90	18,20	21,10	26,30

# Série 130 à brides

## Particularité de construction

### Obturateur en technopolymère

L'obturateur de cette série de vannes est en technopolymère, matériau particulièrement résistant à l'abrasion du passage continu du fluide.



### Poignée de réglage

La forme de la poignée de réglage est le résultat d'une recherche ergonomique pour assurer le maximum de confort à l'opérateur et un réglage précis.

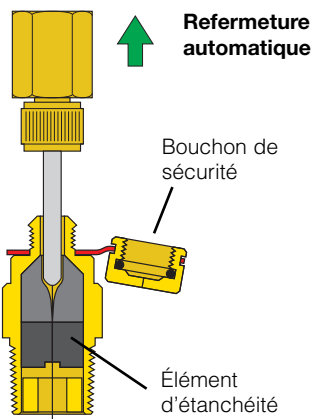
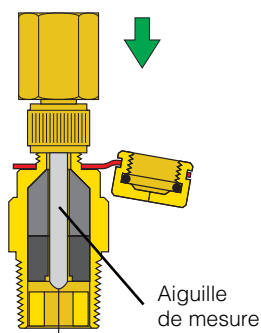
- La plage de réglage à plusieurs tours permet une grande précision dans l'équilibrage des circuits hydrauliques.
- Les graduations de l'indicateur de l'échelle micrométrique sont clairement lisibles et permettent d'affiner le réglage du débit avec facilité.
- La poignée est en technopolymère, insensible à la corrosion, pour les dimensions du DN 65 au DN 100; est en acier embouti à "volant" pour les dimensions DN 125 et DN 150, plus simple à manoeuvrer pour les grandes dimensions.



### Prises de pression à raccordement rapide

Les vannes sont équipées de prises de pression de type raccord rapide. Avec ce type de prise, à l'aide des aiguilles Caleffi série 100, l'opération de mesure s'effectue rapidement et précisément. Quand on retire l'aiguille de mesure, la prise se referme automatiquement en évitant une éventuelle perte d'eau.

### Mesure pression



### Échelle de référence pour le réglage

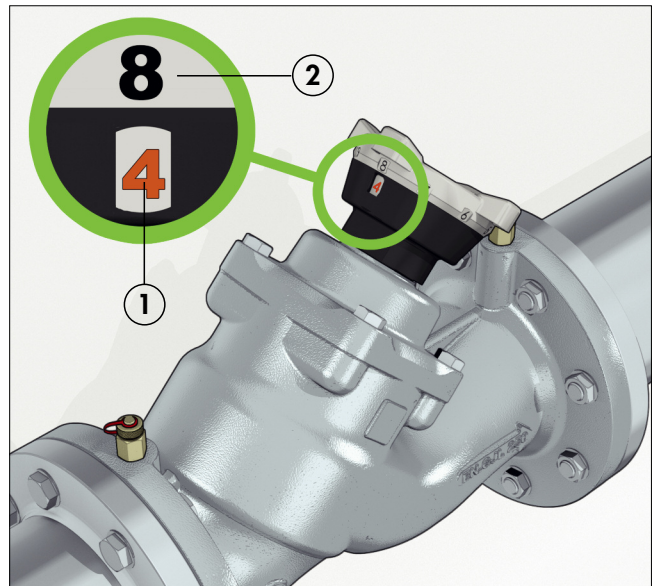
La position d'ouverture est indiquée à l'aide de deux indicateurs numérotés :

- L'indicateur de tours (1) affiche une échelle de réglage de 0 (fermée) jusqu'au réglage maximum (6, 7, 10, 12 et 14 en fonction de la dimension de la vanne) de couleur rouge.

La rotation manuelle de 360° de la poignée provoque le saut de l'indicateur d'une unité.

- L'indicateur micrométrique de réglage (2) affiche les numéros en noir de 0 à 9.

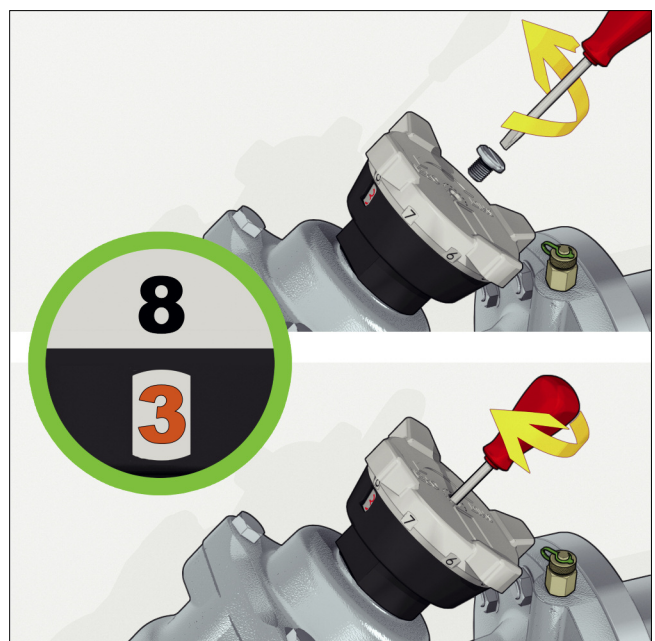
Chaque position représente 1/10 de tour de l'ouverture/fermeture de la vanne par rapport à l'indicateur de tour (1).



### Memory stop

Les vannes sont équipées d'un système de mémorisation de la position de réglage qui permet, après une fermeture complète, une réouverture de la vanne à sa position de réglage initiale.

La fixation de la position à mémoriser n'a pas besoin d'outil particulier et est protégée, pour éviter une mauvaise manipulation. Dévissez le bouchon de protection avec un tournevis, puis insérez le tournevis dans la poignée et serrer, dans le sens horaire, la vis intérieure jusqu'en butée.



Pour les dimensions DN 200-DN 300, la vis interne (clé hexagonale 6 mm) du "memory stop" se trouve sous le bouchon de protection.



## UTILISATION ET RÉGLAGE DE LA VANNE D'ÉQUILIBRAGE

La vanne d'équilibrage se règle en fonction des pertes de charge du réseau et du débit souhaité.

### Préréglage

En connaissant la valeur de la perte de charge  $\Delta p$  qui doit être créée par la vanne au passage d'un débit déterminé  $Q$ , on peut en déduire la position de réglage de la poignée de la vanne (PRESETTING). Pour définir cette position, on peut utiliser les courbes caractéristiques pour chaque dimension des vannes ou, de manière analytique, on peut calculer le  $K_v$  correspondant par la formule suivante :

$$K_v = \frac{Q}{\sqrt{\Delta p}} \quad (1.1)$$

où :  $Q$  = débit en  $m^3/h$   
 $\Delta p$  = perte de charge en bar (1 bar = 100 kPa, 10 m C.E.)  
 $K_v$  = débit en  $m^3/h$  traversé par la vanne sous une perte de charge de 1 bar

Comparer ensuite la valeur obtenue avec les caractéristiques pour chaque dimension des vannes.

Il est conseillé de choisir la dimension de la vanne pour que son réglage soit en position médiane, permettant ainsi une certaine marge aussi bien en ouverture qu'en fermeture.

### Mesure du débit

En mesurant la  $\Delta p$  sur la vanne pour une position de réglage déterminée, on peut trouver la valeur de débit  $Q$  qui passe à travers cette vanne, soit à l'aide du graphique, soit en utilisant la formule suivante :

$$Q = K_v \cdot \sqrt{\Delta p} \quad (1.2)$$

### Correction pour des fluides de densité différente

Les calculs suivants sont valables pour des fluides de viscosité  $\leq 3^\circ E$  (par exemple le mélange d'eau et de glycol).

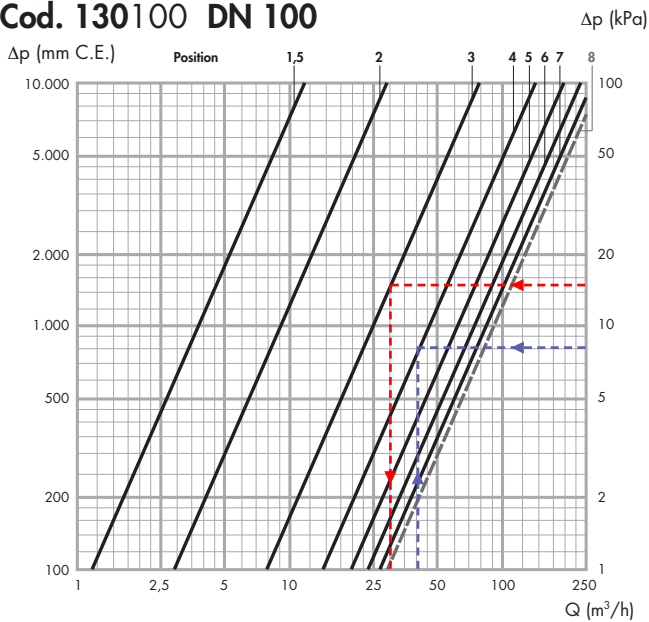
Dans le cas de liquide d'une densité différente de l'eau à  $20^\circ C$  ( $\rho = 1 \text{ kg/dm}^3$ ), la valeur de perte de charge  $\Delta p$  mesurée peut être corrigé à l'aide de la formule suivante :

$$\Delta p' = \Delta p / \rho'$$

où :  $\Delta p'$  = perte de charge de référence  
 $\Delta p$  = perte de charge mesurée  
 $\rho'$  = densité liquide en  $kg/dm^3$

Avec la valeur  $\Delta p'$ , effectuer l'opération de préréglage ou de mesure du débit en utilisant les graphiques ou les formules.

## Cod. 130100 DN 100



	Position							Kvs
DN 100	1,5	2	3	4	5	6	7	8
Kv (m³/h)	12	29	78	142	195	234	265	296

### Exemple de préréglage

Un débit  $Q = 40 \text{ m}^3/h$  doit créer une perte de charge  $\Delta p = 8 \text{ kPa}$ . En choisissant le graphique de la vanne code 130600 DN100, on obtient une position de réglage  $\approx 4$  (ligne bleu).

De manière analytique, en appliquant la formule (1.1) on trouve la valeur de  $K_v = 40 / \sqrt{0,08} = 141,84$ .

Dans le tableau de la vanne code 130600 DN100 on choisit la position de réglage correspondante  $\approx 4$  (valeur coincidente ou avoisinante).

### Exemple de correction pour des fluides de densité différente

Densité fluide  $\rho' = 1,1 \text{ Kg/dm}^3$

Perte de charge mesurée (ou voulue)  $\Delta p = 8 \text{ kPa}$ .

Perte de charge de référence  $\Delta p' = 8/1,1 = 7,27 \text{ kPa}$

Avec cette valeur, par la lecture graphique ou via la formule (1.1), on choisit la position de réglage correspondant au débit  $Q$  (nouvelle position  $\approx 4,2$ ).

### Exemple de mesure du débit

Si on a une vanne code 130100 DN 100 avec pignée de réglage positionnée sur 3 (correspondant à un  $K_v = 78$  sur le tableau) et si on mesure une perte de charge  $\Delta p = 15 \text{ kPa}$ .

En utilisant le graphique, on obtient la valeur du débit  $Q$  d'environ  $30 \text{ m}^3/h$  (ligne rouge).

$$Q = 78 \times \sqrt{0,15} \approx 30 \text{ m}^3/h$$

### Exemple de correction pour des fluides de densité différente

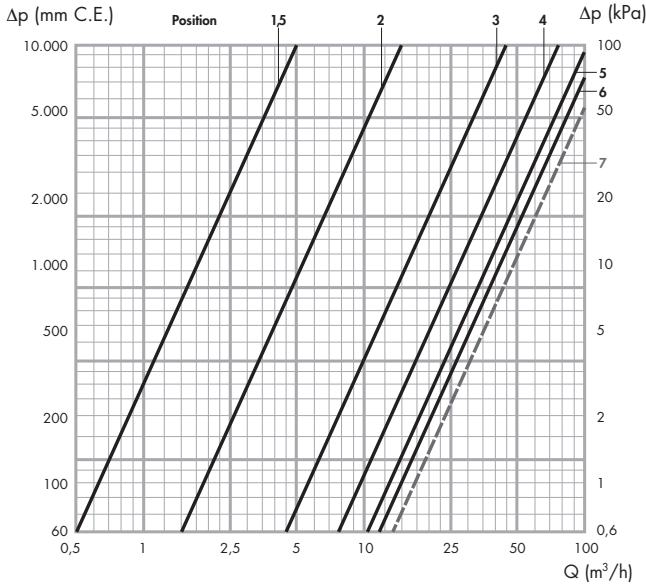
Densité fluide  $\rho' = 1,1 \text{ Kg/dm}^3$

Perte de charge mesurée  $\Delta p = 15 \text{ kPa}$

Perte de charge de référence  $\Delta p' = 15/1,1 = 13,63 \text{ kPa}$

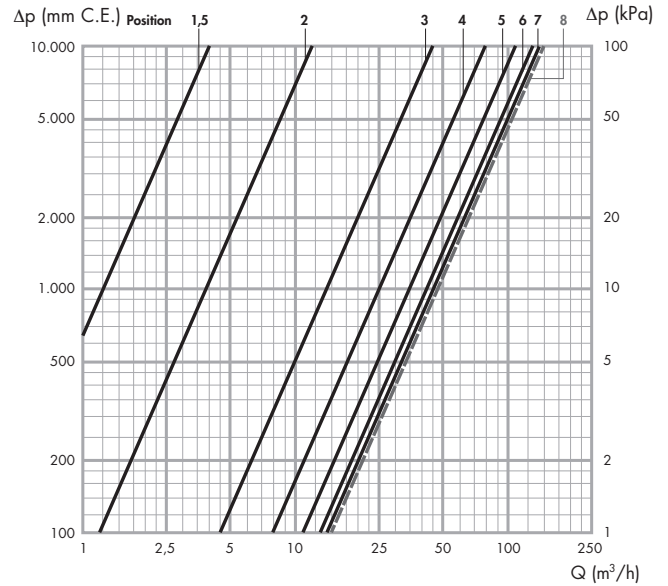
Avec cette valeur, par la lecture du graphique ou via la formule (1.2), on obtient le débit  $Q$  ( $= 28,7 \text{ m}^3/h$ ).

### Cod. 130060 DN 65



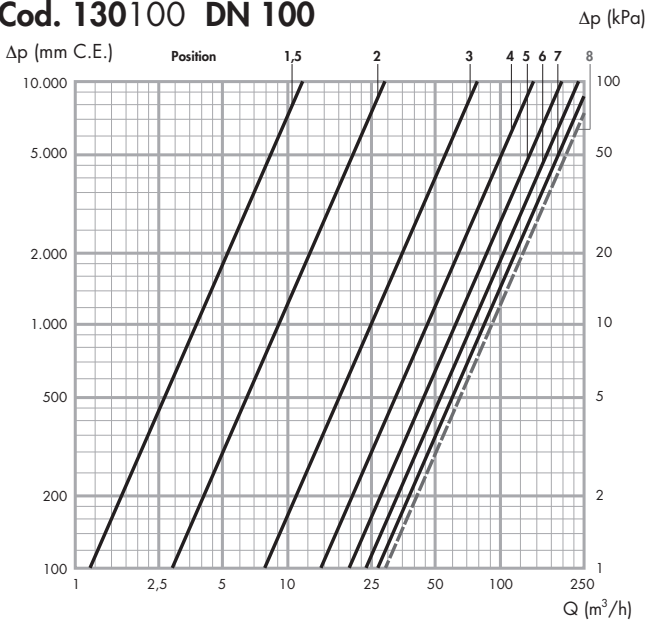
	Position						Kvs
DN 65	1,5	2	3	4	5	6	7
Kv (m³/h)	5	15	45	79	103	118	129

### Cod. 130080 DN 80



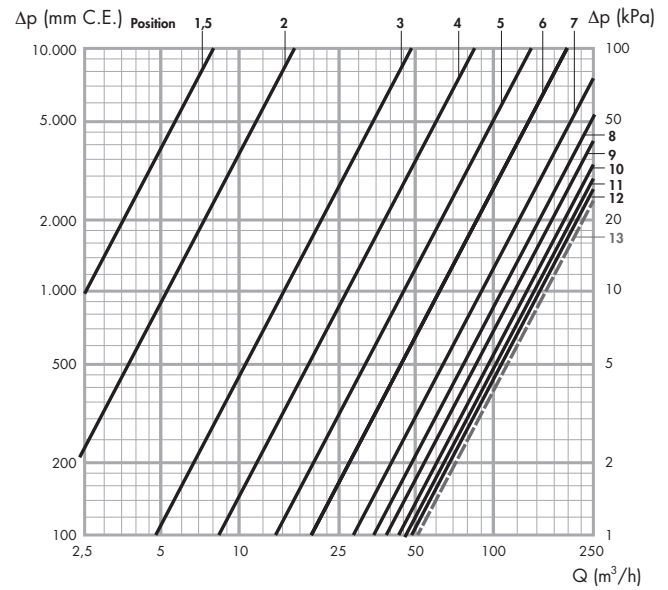
	Position							Kvs
DN 80	1,5	2	3	4	5	6	7	8
Kv (m³/h)	4	12	45	79	107	127	140	148

### Cod. 130100 DN 100



	Position							Kvs
DN 100	1,5	2	3	4	5	6	7	8
Kv (m³/h)	12	29	78	142	195	234	265	296

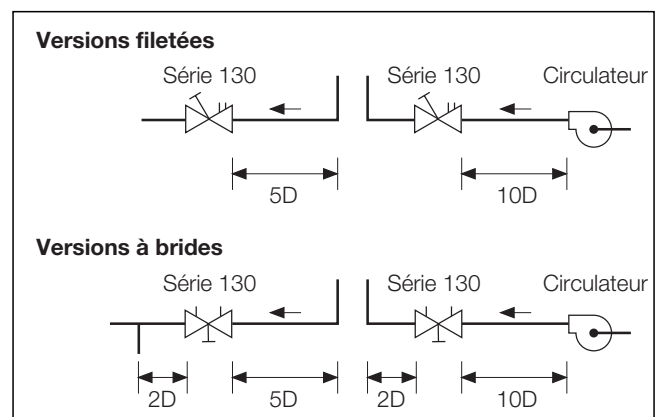
### Cod. 130120 DN 125



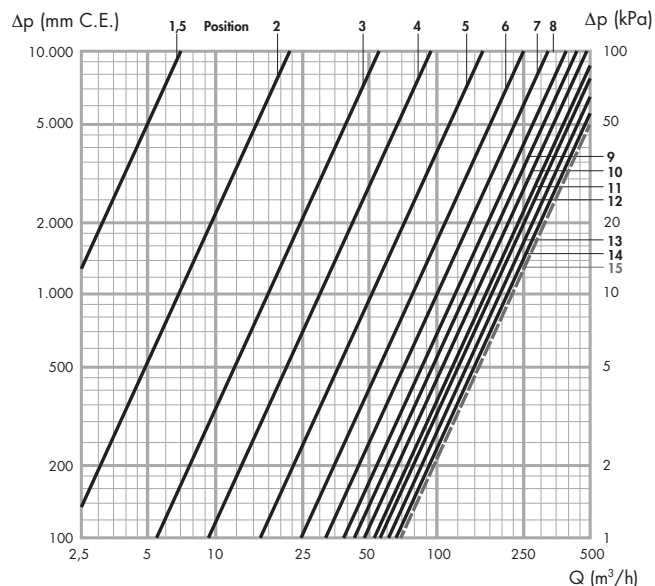
	Position												Kvs
DN 125	1,5	2	3	4	5	6	7	8	9	10	11	12	13
Kv (m³/h)	8	16	48	84	144	197	270	346	389	436	454	482	509

### Installation

Les vannes d'équilibrage doivent être installés de manière à assurer l'accès aux prises de pression, aux robinets de vidange et à la poignée de réglage. Les vannes peuvent être montées horizontalement ou verticalement. Pour une meilleure précision de mesure, il est conseillé de maintenir les sections de tuyauteries droites en amont et en aval, selon le diamètre D de la vanne, comme le montre l'illustration ci-contre. Respecter le sens du fluide indiqué sur le corps de vanne.

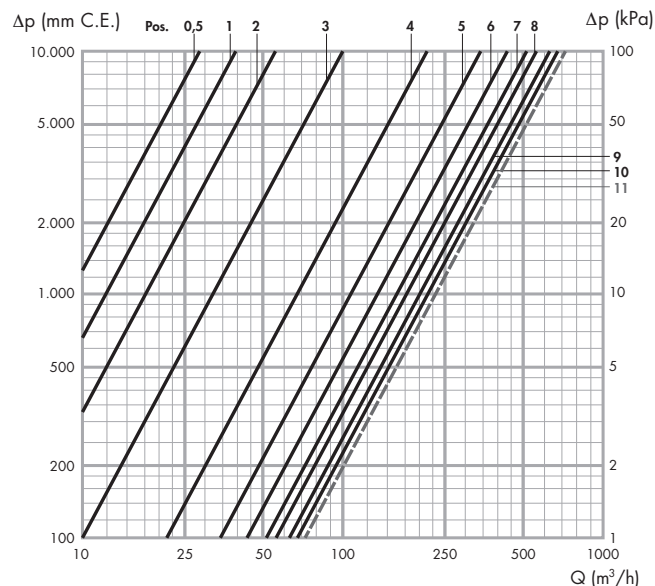


### Cod. 130150 DN 150



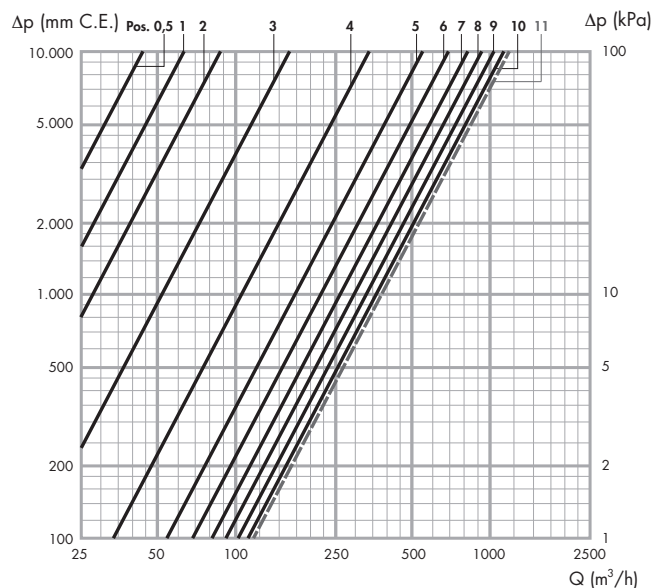
	Position													Kvs	
<b>DN 150</b>	1,5	2	3	4	5	6	7	8	9	10	11	12	13	14	15
<b>Kv (m<sup>3</sup>/h)</b>	7	22	53	93	160	250	322	390	435	482	517	556	606	651	699

### Cod. 130200 DN 200



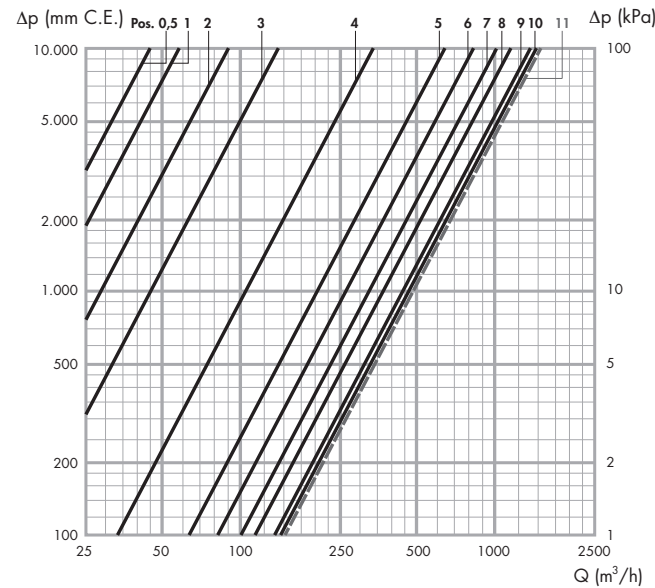
	Position										Kvs	
<b>DN 200</b>	0,5	1	2	3	4	5	6	7	8	9	10	11
<b>Kv (m<sup>3</sup>/h)</b>	28	39	55	100	216	341	430	508	561	619	667	710

### Cod. 130250 DN 250



	Position										Kvs	
<b>DN 250</b>	0,5	1	2	3	4	5	6	7	8	9	10	11
<b>Kv (m<sup>3</sup>/h)</b>	44	62	87	164	345	543	694	824	925	1022	1110	1188

### Cod. 130300 DN 300



	Position										Kvs	
<b>DN 300</b>	0,5	1	2	3	4	5	6	7	8	9	10	11
<b>Kv (m<sup>3</sup>/h)</b>	45	57	90	141	332	634	825	1018	1170	1285	1394	1504

## Accessoires



### 100010

Paire de raccords rapides munis d'une aiguille pour le branchement des prises de pression aux instruments de mesure.  
Raccord fileté 1/4" femelle.  
Pmaxi d'exercice : 10 bar.  
Tmaxi d'exercice : 110°C.

## Accessoires



## Appareil de mesure électronique de pression série 130

L'appareil de mesure électronique est une aide essentielle dans la phase d'équilibrage des installations hydrauliques.

Le système se compose d'un capteur de mesure de  $\Delta p$  et d'une unité de contrôle à distance (terminal) comprenant le logiciel de programmation Caleffi Balance. Cette unité peut être fournie ou bien remplacée par le dispositif Android® en téléchargeant l'application. Le capteur de mesure de pression différentielle communique en Bluetooth®.

Le logiciel contient également les données de la majeure partie des vannes d'équilibrage manuelles disponibles dans le commerce.



## Gamme de produits

Code 130006 Appareil de mesure électronique de pression avec unité de contrôle à distance

Code 130005 Appareil de mesure électronique de pression sans unité de contrôle à distance, avec application Android®

## Caractéristiques techniques

### Plage de mesure

Pression différentielle : 0÷1.000 kPa  
 Pression statique : < 1.000 kPa  
 Température du système : -30÷120°C

### Précision de la mesure

Pression différentielle : < 0,1% du fond de l'échelle

### Capteur

Capacité de la batterie : 6.600 mAh  
 Temps de fonctionnement : 35 heures en fonctionnement continu  
 Temps de chargement : 6 heures  
 Classe IP : IP 65

### Température ambiante de l'appareil

Durant le fonctionnement et le chargement : 0÷40°C  
 Durant le stockage : -20÷60°C  
 Humidité ambiante : maxi 90%

Poids du capteur : 540 g  
 poids de la valise complète : 2,8 kg

## Composants caractéristiques

- Capteur de mesure
- 2 tubes de mesure
- 2 aiguilles de mesure
- Unité touchscreen avec licence et accessoires
- Chargeur batterie du capteur
- Chargeur batterie de l'unité
- Câble de communication entre l'unité et le PC
- Instructions avec licence pour télécharger l'application Android® (pour code 130005)
- Manuel d'instruction
- CD contenant le manuel d'instruction, le logiciel de mesure et d'équilibrage, la base de donnée des vannes, l'instrument de visualisation des rapports.
- Protocole d'étalonnage. Le capteur est fourni avec un protocole d'étalonnage élaboré par le laboratoire certifié

## Principe de fonctionnement

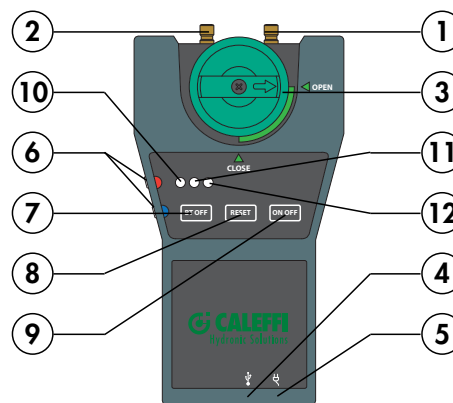
L'opérateur choisit la vanne d'équilibrage sur la liste disponible dans le terminal (fabricant, modèle, dimensions et position avec Kv correspondant). Les données de la vanne, ainsi que la  $\Delta p$  mesurée, servent de base pour le calcul du débit qui est visualisé sur l'écran du terminal. Dans le cas où la vanne ne serait pas référencée dans la base de donnée, il est possible d'insérer manuellement sa valeur de Kv.

## Méthode de mesure

Le dispositif permet de choisir entre 3 méthodes de mesure :

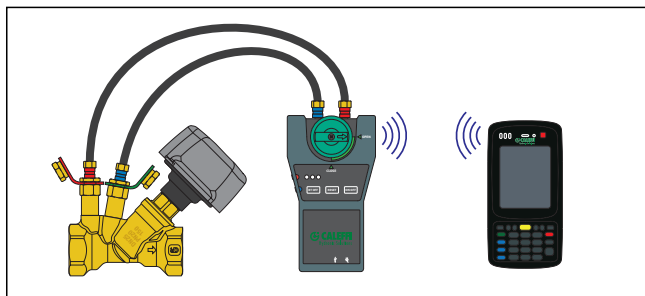
- 1) Mesure à position imposée. Affiche la valeur du débit calculé par le dispositif en fonction du choix de la vanne et de sa position.
- 2) Mesure à débit imposé. La position de réglage de la vanne est calculée pour obtenir le débit désiré.
- 3) Mesure simple de la  $\Delta p$ . Sur l'écran est visualisé la valeur de pression différentielle mesuré par le capteur.

## Composants caractéristiques du dispositif de $\Delta p$



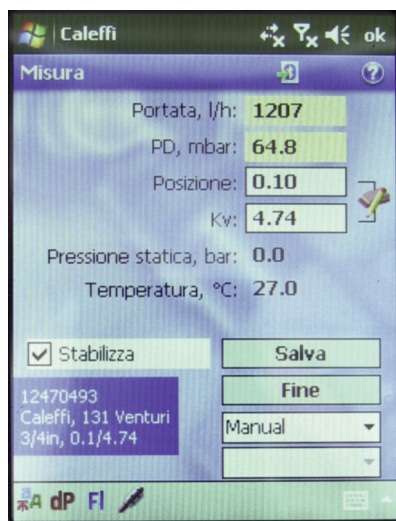
- |                               |                                 |
|-------------------------------|---------------------------------|
| 1. Prise de pression amont    | 7. Désactivation bluetooth      |
| 2. Prise de pression aval     | 8. Bouton Reset                 |
| 3. Poignée de by-pass tarage  | 9. bouton ON/OFF                |
| 4. Prise mini USB             | 10. Indicateur bluetooth activé |
| 5. Prise pour chargeur        | 11. Batterie en charge          |
| 6. Prises sondes T°C (option) | 12. Indicateur ON/OFF           |

### Transmission via Bluetooth à l'unité sous Windows Mobile

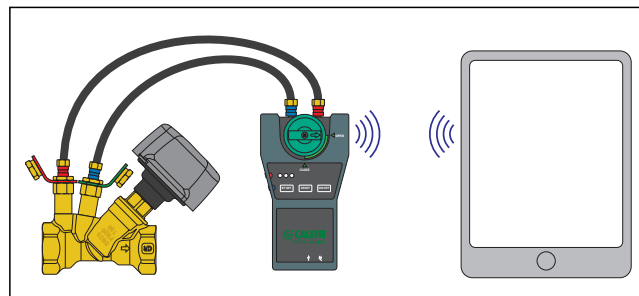


L'unité est déjà équipée du logiciel Caleffi Balance sur lequel sont chargés toutes les données concernant les vannes d'équilibrage Caleffi et les principales vannes d'équilibrage disponibles dans le commerce.

Le dispositif permet d'effectuer des mesures en utilisant les méthodes décrites ci-dessus, pour visualiser les résultats et faire des sauvegardes.



### Transmission via Bluetooth vers Smartphone/Tablette avec Application Android®



En suivant la procédure décrite dans le manuel, il est possible de télécharger sur son Smartphone ou Tablette fonctionnant sous Android®, l'application Caleffi Balance.

Il contient toutes les données concernant les vannes d'équilibrage Caleffi et les principales vannes d'équilibrage disponibles dans le commerce.

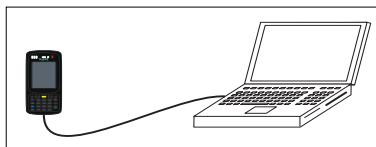
Le dispositif permet d'effectuer des mesures en utilisant les méthodes décrites ci-dessus, pour visualiser les résultats et faire des sauvegardes. Il permet également l'affichage graphique des résultats.



### Raccordement au PC

Les valeurs obtenues à partir des mesures, et les données des vannes correspondantes peuvent être mémorisées et visualisées directement sur l'écran du terminal ou envoyées à un PC pour un traitement ultérieur.

Le logiciel Report Viewer du CD-ROM peut être installé sur un PC, il permet la collecte des données mesurées et la rédaction d'un rapport. Le même logiciel vous permet également de charger le projet avant de prendre des mesures, et d'exporter les données sur l'unité pour faciliter la sauvegarde des mesures.



Sur le CD-ROM est également présent le navigateur du logiciel Valve Browser qui permet une simulation de la mesure pour estimer le comportement des différentes vannes pendant la phase de projet.

15 2 martedì 23 aprile 2013 16:48:04

Catalfi

Modello: 131 Venturi

Dimensione: 12In

Portata: l/h 1440.62

Pressione differenziale: kPa 28

Posizione: 6.1

Kv: 2.1

Pressione statica: bar 1.1

Temperatura: °C 27.28

Spazio di identificazione	Objetto	Nome oggetto	Modello	Dimensione	PD	Portata	Pos	Kv	PD	Portata	Pos	Kv	Commento
10	15 2		131 Venturi	12In									
11	a65		131 Venturi	5in	11.5	3.65	0.8	5.05					
12	a67		131 Venturi	5in	6.2	2.25	0.8	5.05					
13	a67		131 Venturi	5in	11.6	3.68	0.8	5.05					
14	de 55		131 Venturi	2in	2.1	0.613	1	31.85					pump 20 m
15	de 15 23 64 13		131 Venturi	12In	17.2	5.05	0.1	3.1					

## CAHIER DES CHARGES

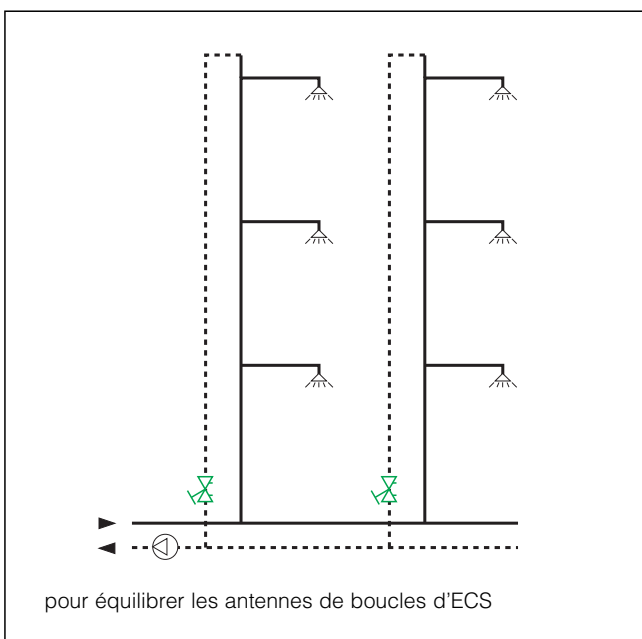
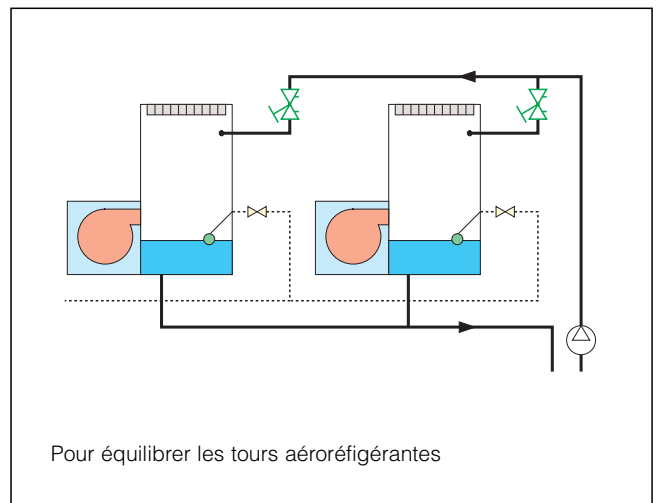
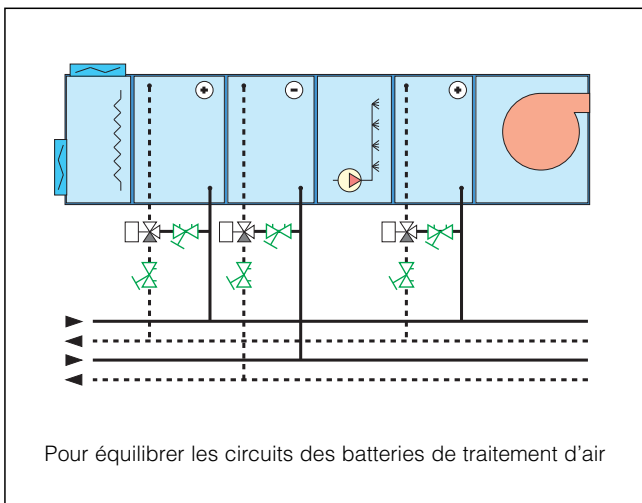
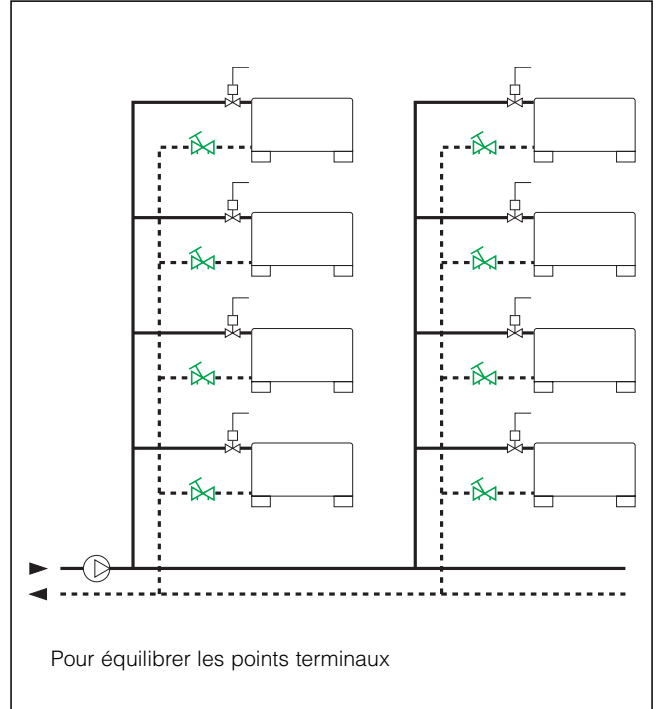
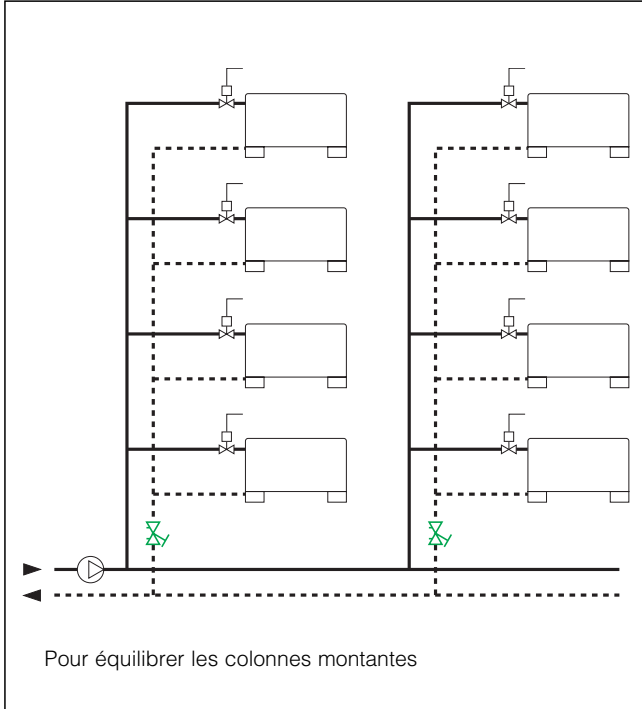
### Code 130006

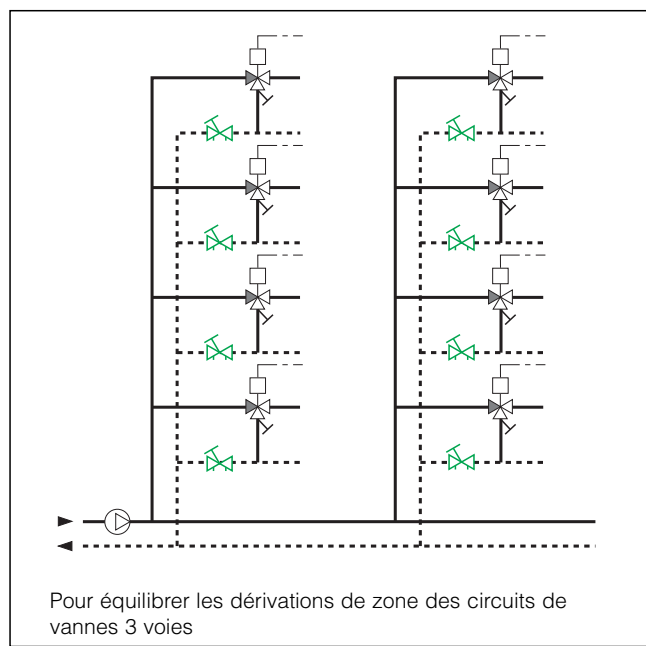
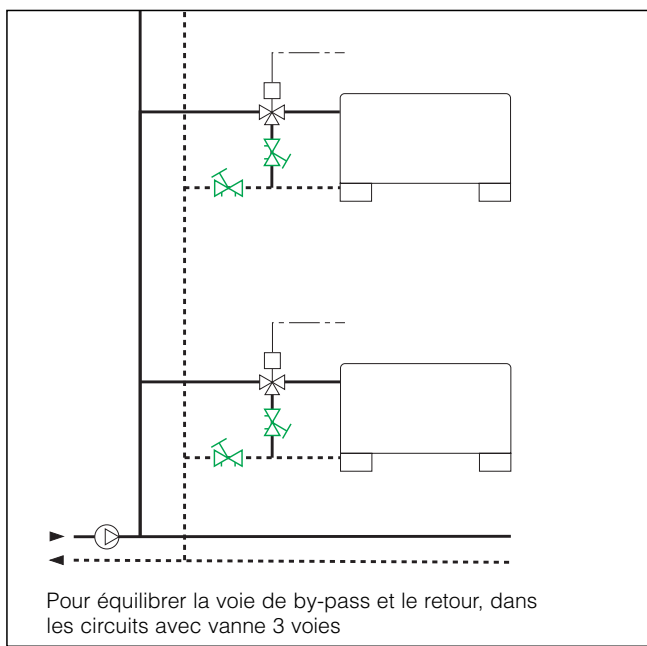
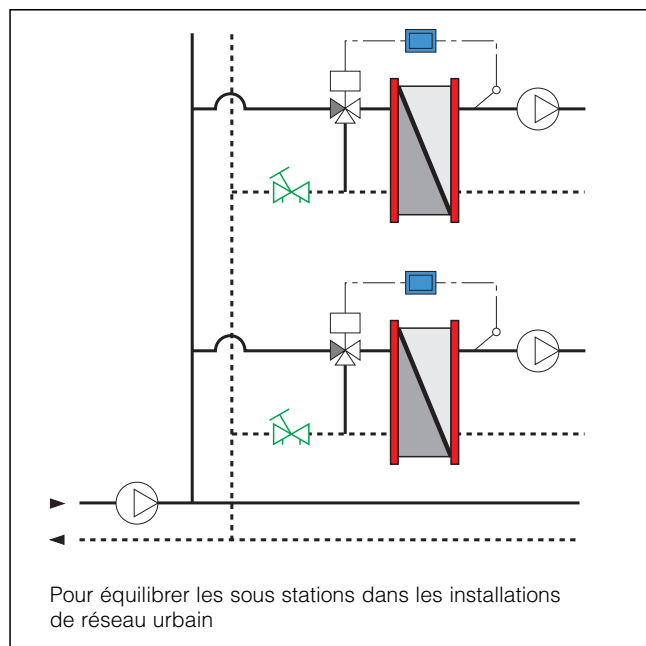
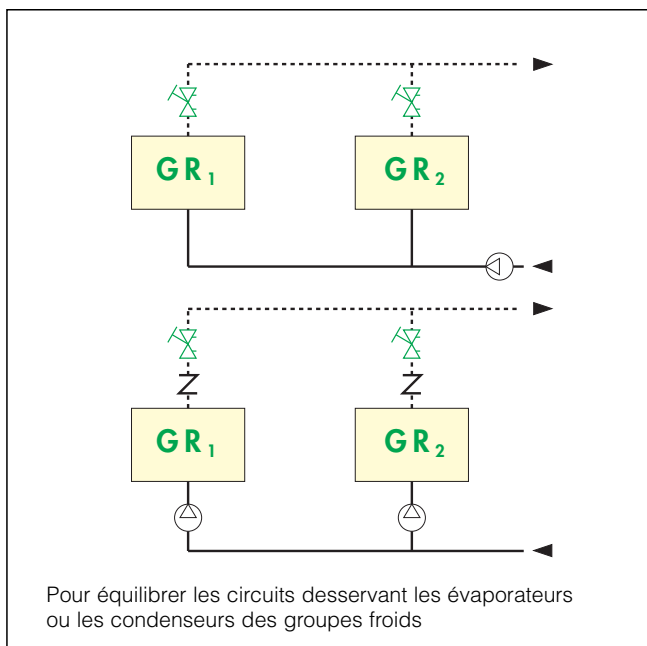
Appareil de mesure électronique de pression avec unité de contrôle à distance et transmission Bluetooth®. Fourni raccords de connexion. Pression différentielle 0÷1.000 kPa. Pression statique : < 1.000 kPa. Température du système : -30÷120°C.

### Code 130005

Appareil de mesure électronique de pression sans unité de contrôle à distance, avec application Android®. Fourni raccords de connexion. Pression différentielle 0÷1.000 kPa. Pression statique : < 1.000 kPa. Température du système : -30÷120°C.

## Schémas d'application





---

## CAHIER DES CHARGES

---

### Série 130 version fileté

Vanne d'équilibrage manuelle avec dispositif Venturi, version fileté. Dimension DN 15 (du DN 15 au DN 50). Raccordements principaux 1/2" (du 1/2" au 2") F (ISO 228-1). Raccordements prises de pression à raccords rapide 1/4" F (ISO 228-1). Corps, axe de commande et siège d'étanchéité en laiton antidézincification, obturateur en acier inox. Joints en EPDM. poignée en PA6G30. Fluides admissibles eau et eau glycolée; pourcentage maxi de glycol 50%. Pression maxi d'exercice 16 bar. Plage de température d'exercice -20÷120°C. Précision ±10%. Poignée avec indicateur micrométrique. Nombre de tours de réglage 6. Blocage/plombage et mémorisation de la position de réglage. Avec prise de pression à raccords rapide en laiton et éléments d'étanchéité en EPDM.

---

### Série 130 version à brides

Vanne d'équilibrage manuelle, version à brides. Dimension DN 65 (du DN 65 au DN 300). Raccordements prises de pression à raccords rapide 1/4" F (ISO 228-1). Corps et couvercle en fonte grise. Axe de commande en laiton, obturateur PPS. Joints en EPDM. Poignée en PA pour dimension DN 65 (DN 80, 100, 200, 250 et 300), en acier embouti pour dimension DN 125 (et DN 150). Fluides admissibles eau et eau glycolée; pourcentage maxi de glycol 50%. Pression maxi d'exercice 16 bar. Plage de température d'exercice -10÷140°C (-10÷120°C pour DN 200, 250 et 300) Précision ±10%. Poignée avec indicateur micrométrique. Nombre de tours de réglage 6 pour dimension DN 65 (7 DN 80 et 100; 12 DN 125; 14 DN 150; 10 du DN 200 au DN 300). Mémorisation de la position de réglage. Avec prise de pression à raccords rapide en laiton et éléments d'étanchéité en EPDM.

---

### Série 130 coque d'isolation

Coque d'isolation préformée à chaud pour vannes d'équilibrage version fileté série 130. Pour chauffage et rafraîchissement. Matériau PE-X expansé à cellules fermées. Épaisseur : 15 mm. Densité : partie interne 30 kg/m<sup>3</sup>, partie externe 80 kg/m<sup>3</sup>; conductivité thermique (ISO 2581) : à 0°C 0,038 W/(m·K), à 40°C 0,045 W/(m·K). Coefficient de résistance à la diffusion de vapeur (DIN 52615) : >1.300. Plage de température d'exercice : 0÷100°C. Réaction au feu (DIN 4102) : Classe B2.

---

Nous nous réservons le droit d'améliorer ou de modifier les produits décrits ainsi que leurs caractéristiques techniques à tout moment et sans préavis.

---