

## PLÉNOMS DE SOUFLAGE EN ABS ET ACIER GALVANISÉ ISOLÉ

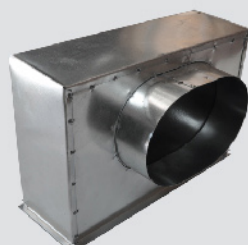
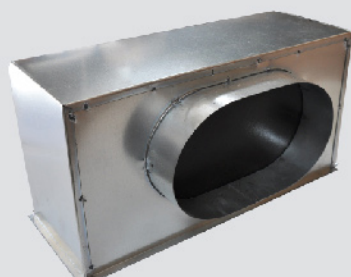
**PLSABS 300x100**

**PLSABS 300x150**

**PLSABS 400x150**

**PLSABS 400x200**

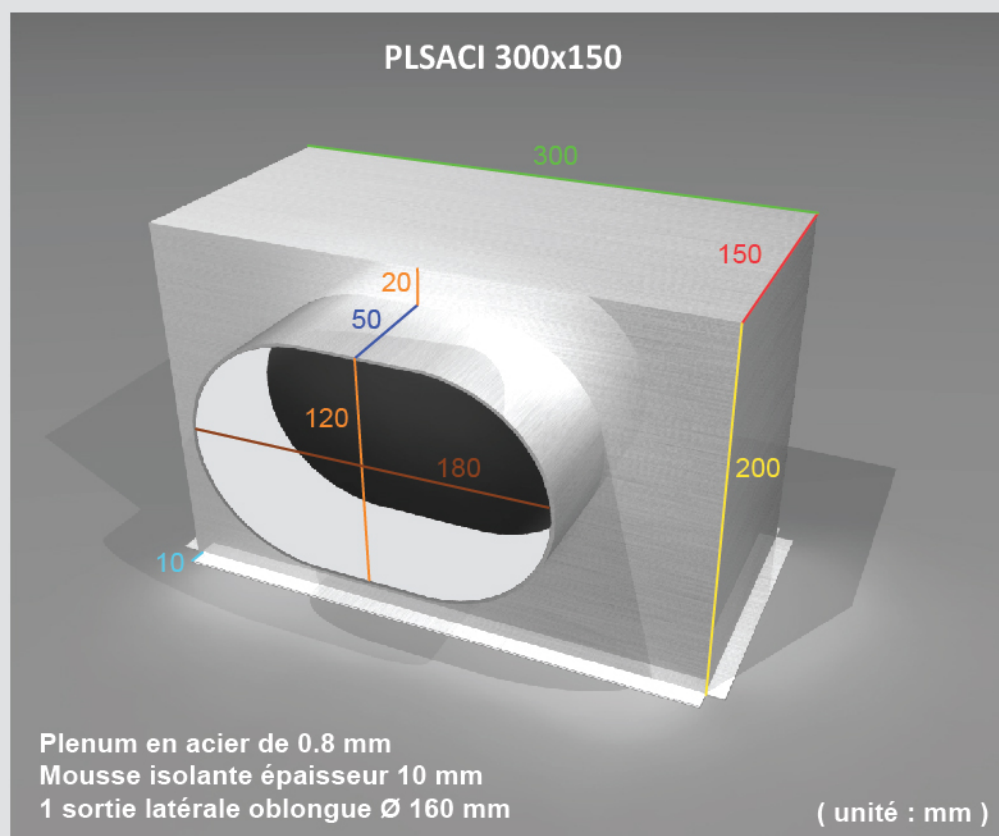
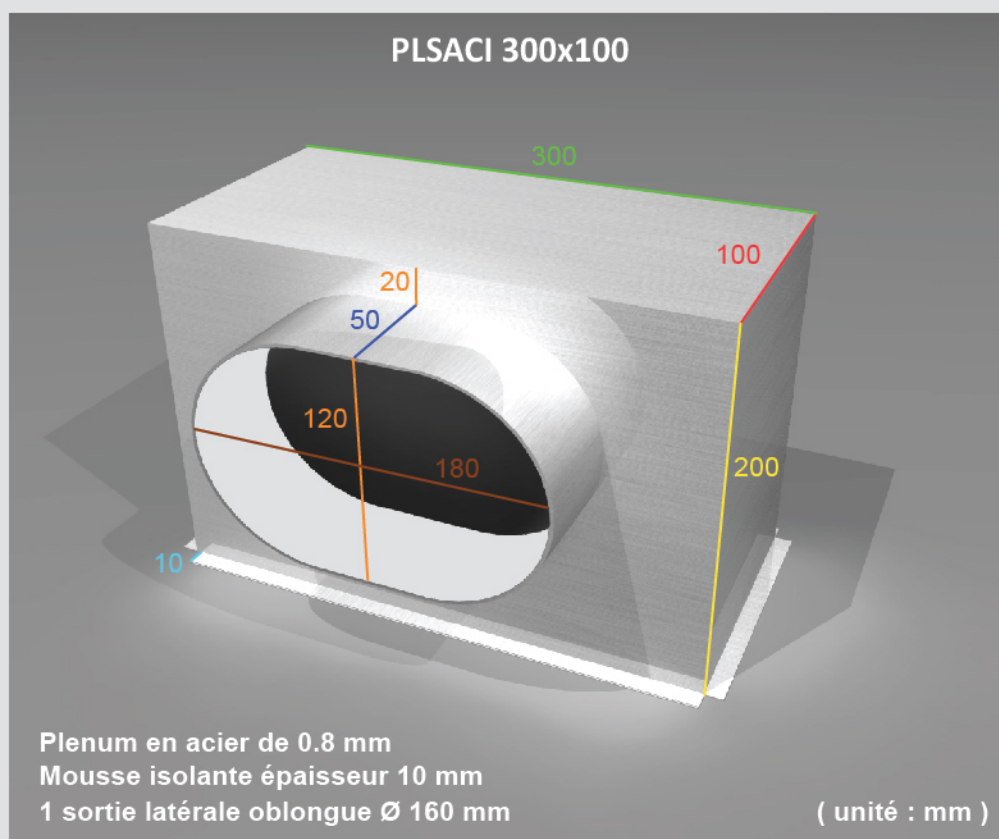

Référence	Désignation	Dimensions (mm)	Diamètre des piquages (mm)
<b>PLSABS 300x100</b>	Plénum en ABS pour grille/diffuseur de soufflage de 300x100	300x100	Ø 160
<b>PLSABS 300x150</b>	Plénum en ABS pour grille/diffuseur de soufflage de 300x150	300x150	Ø 160
<b>PLSABS 400x150</b>	Plénum en ABS pour grille/diffuseur de soufflage de 400x150	400x150	Ø 200
<b>PLSABS 400x200</b>	Plénum en ABS pour grille/diffuseur de soufflage de 400x200	400x200	Ø 200

**PLSACI 300x100**

**PLSACI 400x150**

**PLSACI 600x200**

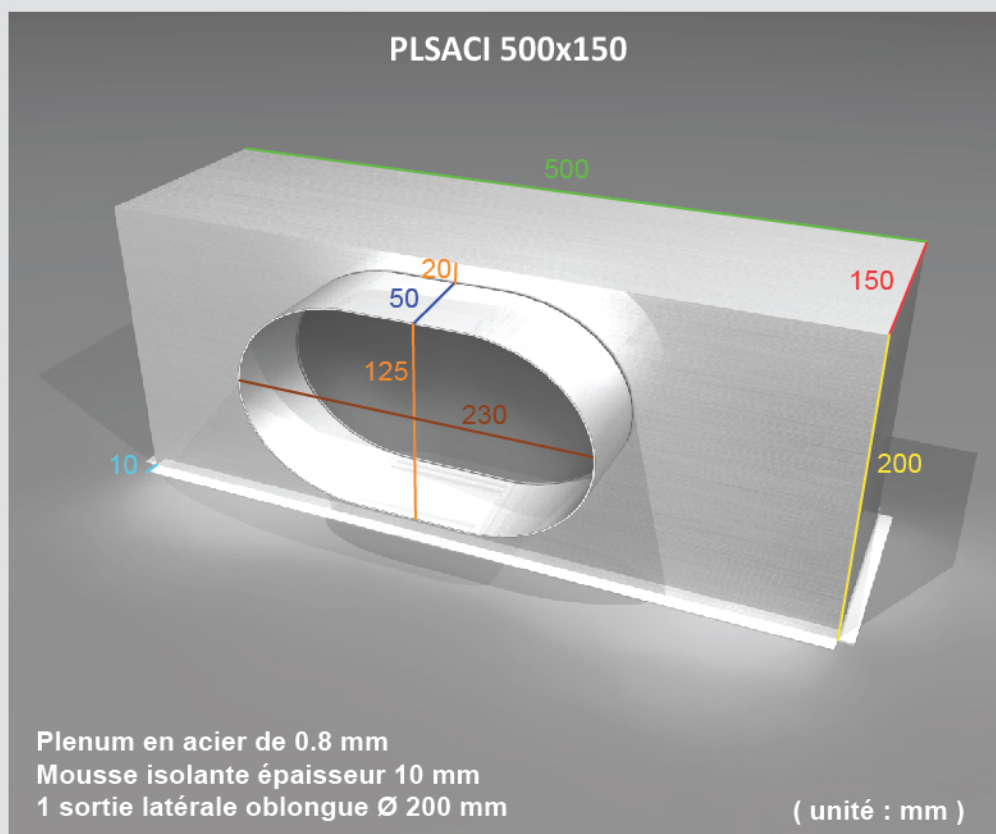
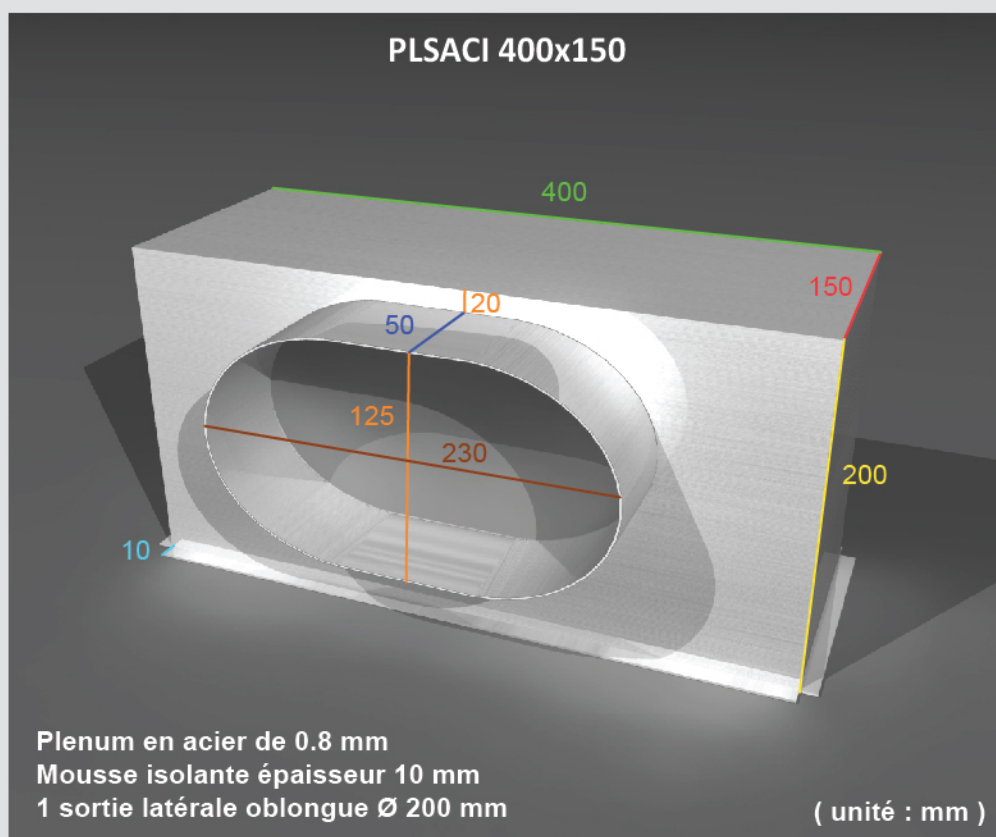

→ Plénums entièrement calorifugés avec une mousse isolante ignifugée de 10 mm d'épaisseur

Référence	Désignation	Dimensions (mm)	Diamètre des piquages (mm)
<b>PLSACI 300x100</b>	Plénum en acier isolé pour grille/diffuseur de 300x100	300x100x200	Ø 160
<b>PLSACI 300x150</b>	Plénum en acier isolé pour grille/diffuseur de 300x150	300x150x200	Ø 160
<b>PLSACI 400x150</b>	Plénum en acier isolé pour grille/diffuseur de 400x150	400x150x200	Ø 200
<b>PLSACI 400x200</b>	Plénum en acier isolé pour grille/diffuseur de 400x200	400x200x200	Ø 200
<b>PLSACI 500x150</b>	Plénum en acier isolé pour grille/diffuseur de 500x150	500x150x200	Ø 200
<b>PLSACI 600x200</b>	Plénum en acier isolé pour grille/diffuseur de 600x200	600x200x200	2x Ø 160
<b>PLSACI 800x200</b>	Plénum en acier isolé pour grille/diffuseur de 800x200	800x200x200	2x Ø 200
<b>PLSACI 1000x200</b>	Plénum en acier isolé pour grille/diffuseur de 1000x200	1000x200x200	3x Ø 200

**PLÉNOMS DE SOUFLAGE EN ACIER GALVANISÉ ISOLÉ**

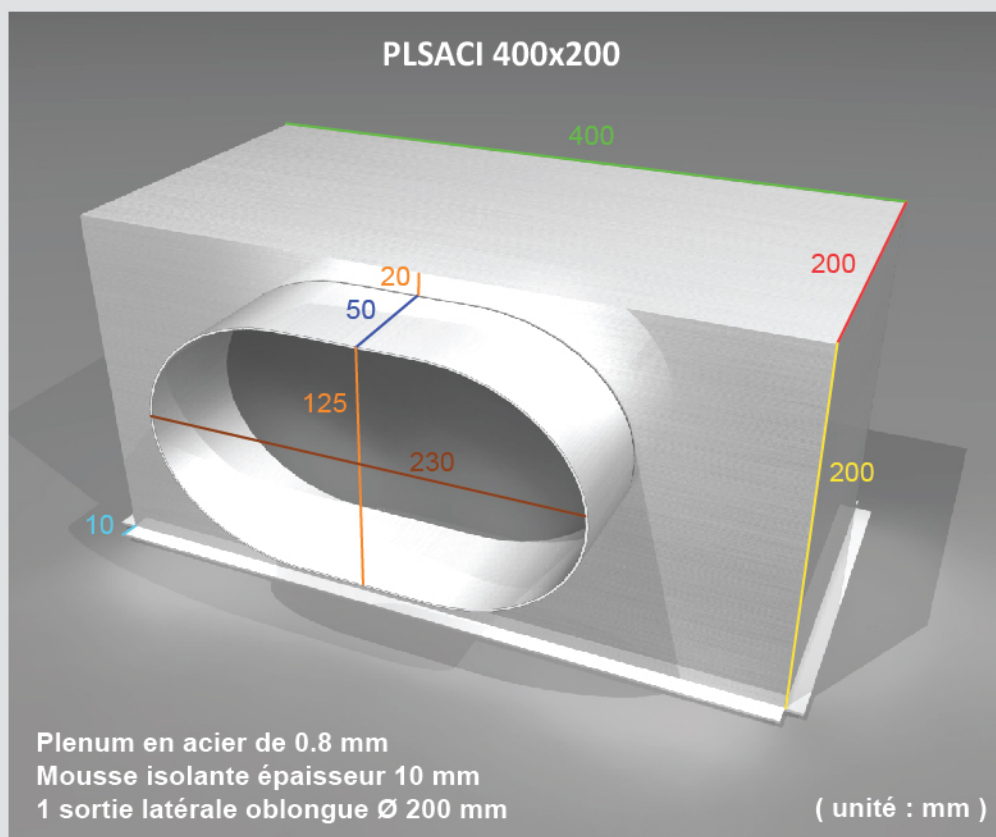


**PLÉNOMS DE SOUFLAGE EN ACIER GALVANISÉ ISOLÉ**

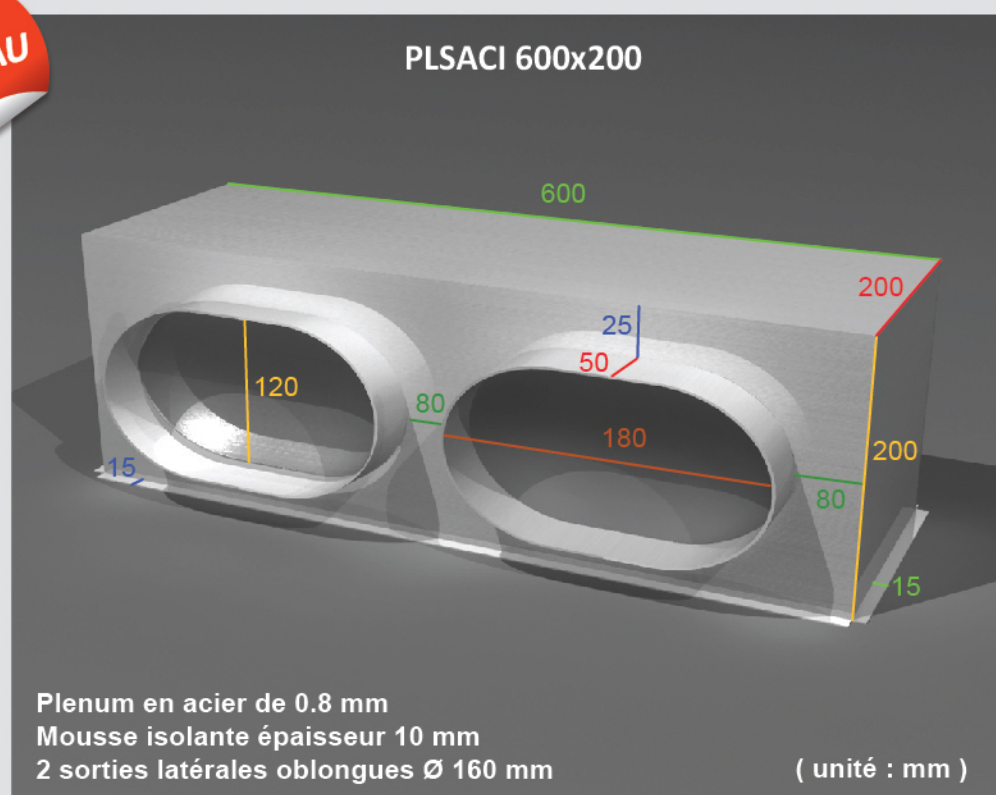




**PLÉNOMS DE SOUFLAGE EN ACIER GALVANISÉ ISOLÉ**



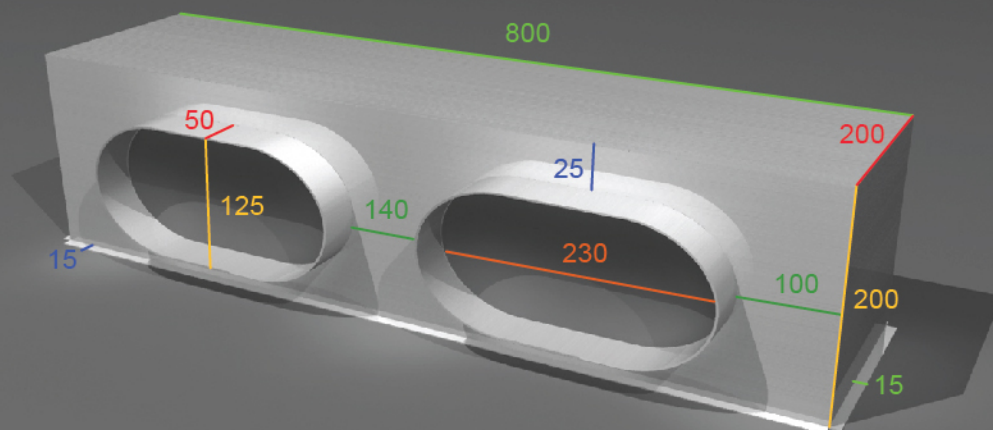
**NOUVEAU**



**PLÉNOMS DE SOUFLAGE EN ACIER GALVANISÉ ISOLÉ**



**PLSACI 800x200**

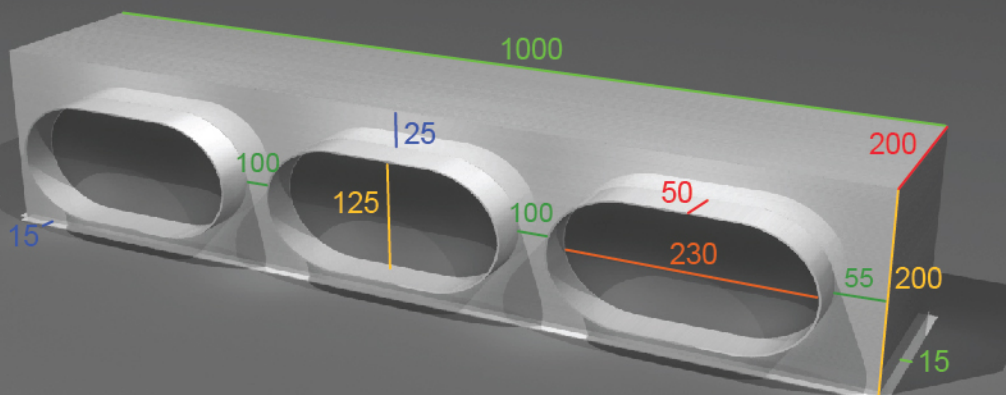


Plenum en acier de 0.8 mm  
Mousse isolante épaisseur 10 mm  
2 sorties latérales oblongues Ø 200 mm

( unité : mm )



**PLSACI 1000x200**



Plenum en acier de 0.8 mm  
Mousse isolante épaisseur 10 mm  
3 sorties latérales oblongues Ø 200 mm

( unité : mm )