

SOUPAPE DE SECURITE THERMIQUE ST544501

FONCTION

Les soupapes de sécurité thermiques sont utilisées pour la protection des chaudières à combustible solide.

En cas de surchauffe accidentelle, le refroidissement de la chaudière est assuré par l'ouverture de la soupape qui évacue de l'eau chaude et introduit de l'eau froide.

La pose d'une soupape de sécurité chauffage reste obligatoire

La régulation de la température de la chaudière ne peut en aucun cas être assurée par la soupape seule.

CONSTRUCTION

Corps laiton matricé, chromé
Ressort inox
Joints EPDM

CARACTERISTIQUES FONCTIONNELLES

La soupape ST544501 est utilisée sur les chaudières non équipées d'un ballon d'eau chaude ni d'un échangeur.

Quand la température limite est atteinte, la soupape s'ouvre. Elle évacue l'eau chaude qu'elle remplace dans le même temps par une quantité équivalente d'eau froide.

Température de déclenchement : 100°C(+0°C/-5°C)
Température maxi de fonctionnement : 120°C

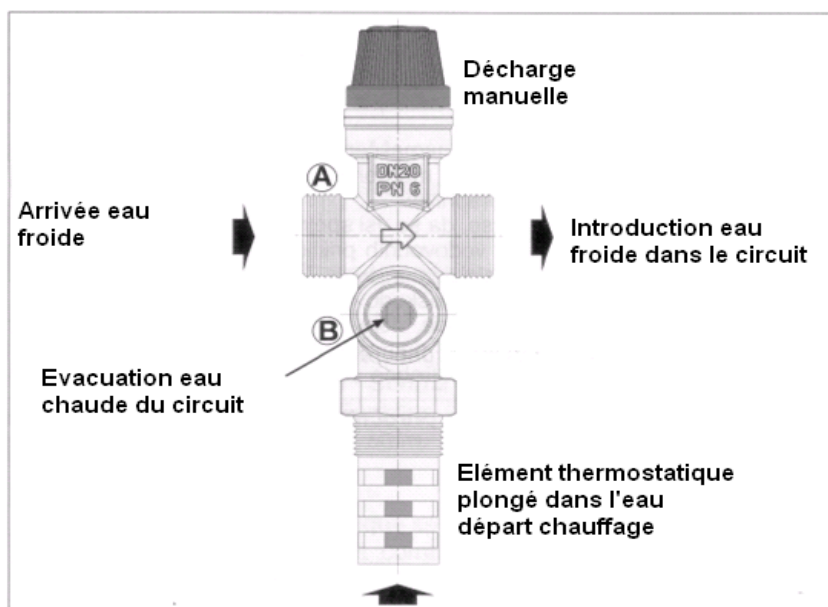
Pressions maxi (arrivée EF et circuit chauffage) : 6 bar

Débit de décharge sous Dp de 1 bar : 1800 l/h

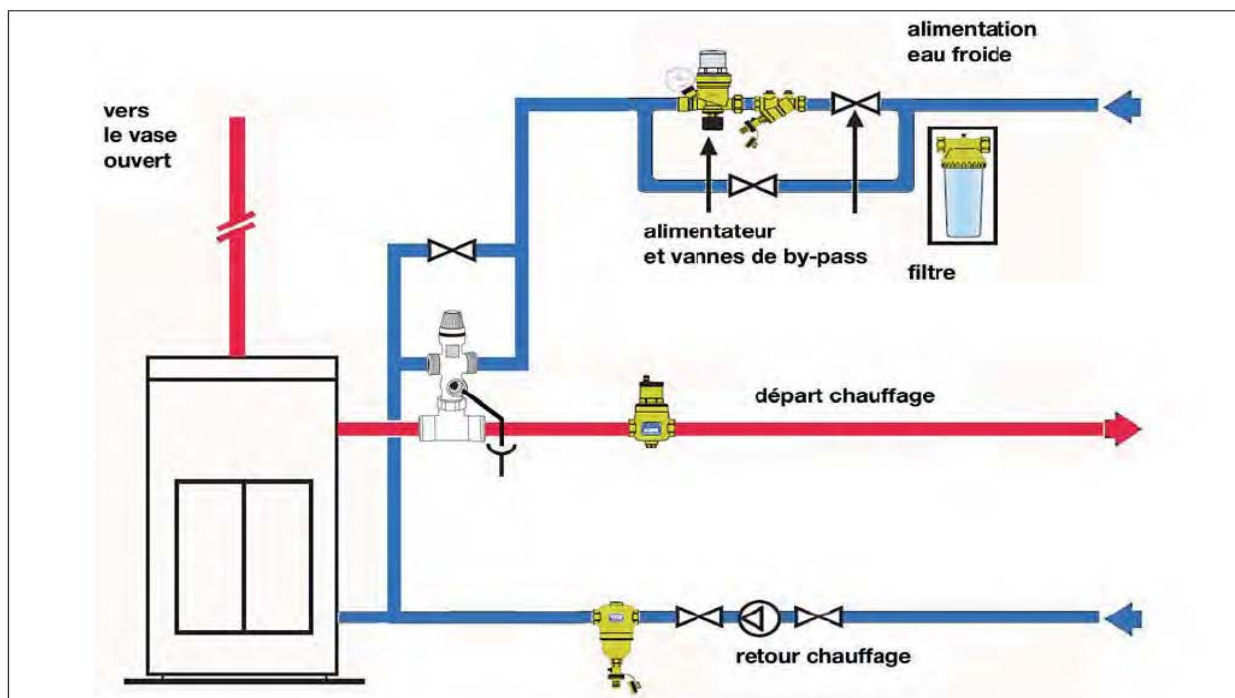


Le bulbe thermostatique est directement plongé dans l'eau du départ chauffage

BRANCHEMENTS



POSE le schema de pose doit impérativement être respecté,
la garantie en découle.

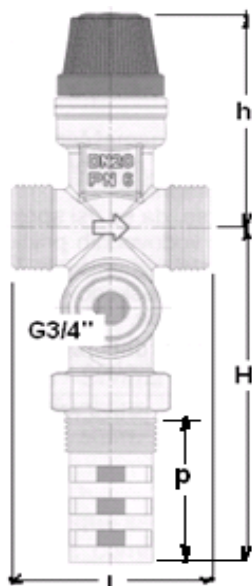


La soupape doit impérativement être au dessus des tuyauteries de départ ou de retour
Les vannes sur l'alimentation eau froide doivent être ouvertes.
La pose d'un dégazeur et d'un pot de décantation permet de maintenir
un niveau de qualité de l'eau dans l'installation de chauffage.
La pose d'un filtre à l'entrée de l'installation est vivement conseillée

Le montage de la soupape est facilité par l'emploi
du té 130G332033 (F 1"1/4 - F 3/4" - F 1"1/4)



COTES



		L	H	h	p	Kg
ST544501	3/4"	56	104	66	44	0.51