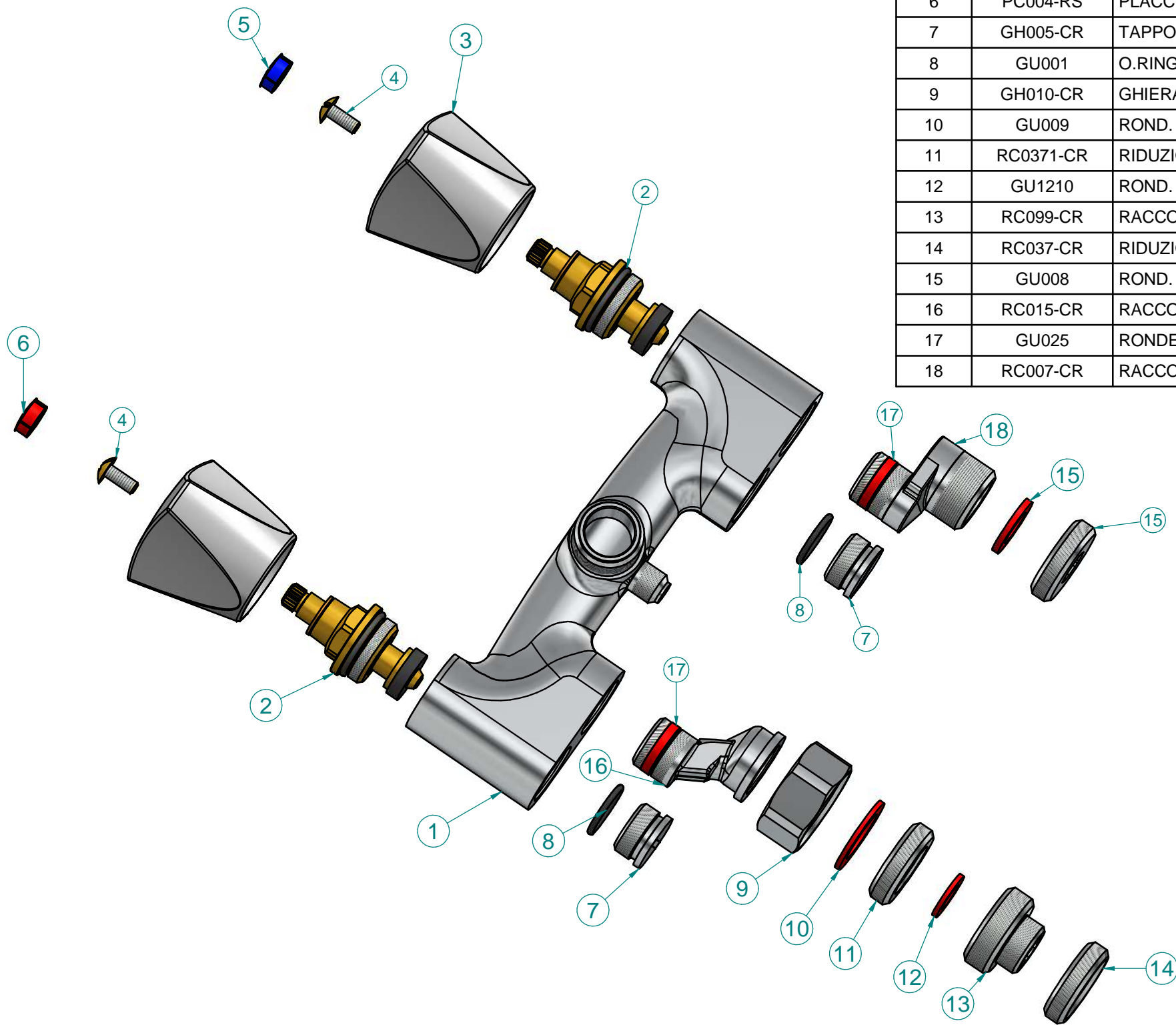


Pos.	Cod.	Titolo	Materiale	Q.tà
1	CP073-CR	GRUPPO DOCCIA INTERASSE VARIABILE	CC 753 S	1
2	128200	VITONE BAGNO OLIO G.1/2"		2
3	M11.B820-CR	MANIGLIA REI3G BROCCIA Ø8x20 DENTI	ZL0410 (ZAMA 5)	2
4	VITE 01	VITE OTTONE M4 X 10 TØ9.5 COMBY ZIGRINATA	CW508L	2
5	PC004-BL	PLACCHETTA Ø12 BLU H4.1	MOPLN	1
6	PC004-RS	PLACCHETTA Ø12 ROSSO H4.1	MOPLN	1
7	GH005-CR	TAPPO G.3/8" SERIE RENOVATION	CW614N	2
8	GU001	O.RING Ø14x1,78	NBR 70 Sh. ACS	2
9	GH010-CR	GHIERA ESAGONO 29 F.21.6 G3/4 H.14 CR.	CW617N	2
10	GU009	ROND. 3/4" FIBRA ROSSA ACS 24x16x1.5	CELLULOSA MEC-SINT	2
11	RC0371-CR	RIDUZIONE ESAGONALE G.3/8" F - G.3/4"	CW614N	2
12	GU1210	ROND. 3/8" FIBRA ROSSA ACS 114.5x9x1.5	CELLULOSA MEC-SINT	2
13	RC099-CR	RACCORDO MASCHIO G3/8" - G3/4"	CW614N	2
14	RC037-CR	RIDUZIONE ESAGONALE G.1/2" - G.3/4" H.7	CW614N	2
15	GU008	ROND. 1/2" FIBRA ROSSA ACS 18,5x11x2	CELLULOSA MEC-SINT	2
16	RC015-CR	RACCORDO ECCENTRICO FEMMINA RENOVATION	CW617N	2
17	GU025	RONDELLA TENUTA G.3/8"	PTFE	4
18	RC007-CR	RACCORDO ECCENTRICO MASCHIO RENOVATION	CW617N	2



INDICE	xxx	INDICE	xxx	INDICE	xxx	INDICE	xxx
xxx	xxx	xxx	xxx	xxx	xxx	xxx	xxx
MODIFICA	xxx	MODIFICA	xxx	MODIFICA	xxx	MODIFICA	xxx
DATA	xxx	DATA	xxx	DATA	xxx	DATA	xxx



REI TREGI S.r.l.

Via Neziole zona industriale 3  
25055 Pisogne (BS) ITALY  
Tel. 0364899020 Fax 036486772

DENOMINAZIONE: GRUPPO MISCELATORE x DOCCIA INTER.55-155 EUROBASIC

COD: RN569M10-CR

DATA: 11/03/2010

N° DISEGNO: RN569M10-CR

MATERIALE:

DISEGNATO: Boldini

SMUSSI NON QUOTATI: xxx

TOLL. GENERALI: xxx

SCALA: 1:1.5

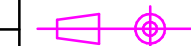
PESO: 1202.6 g

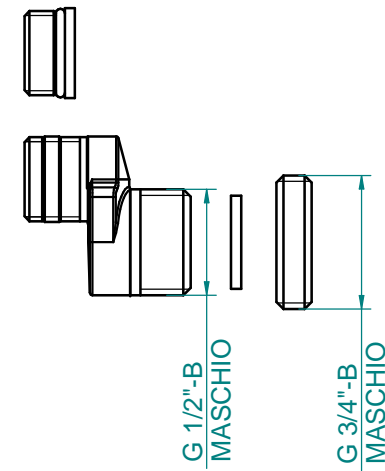
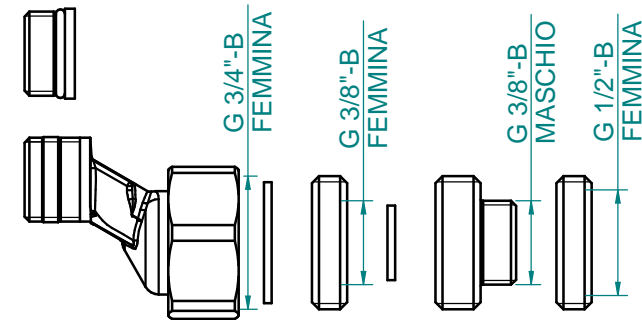
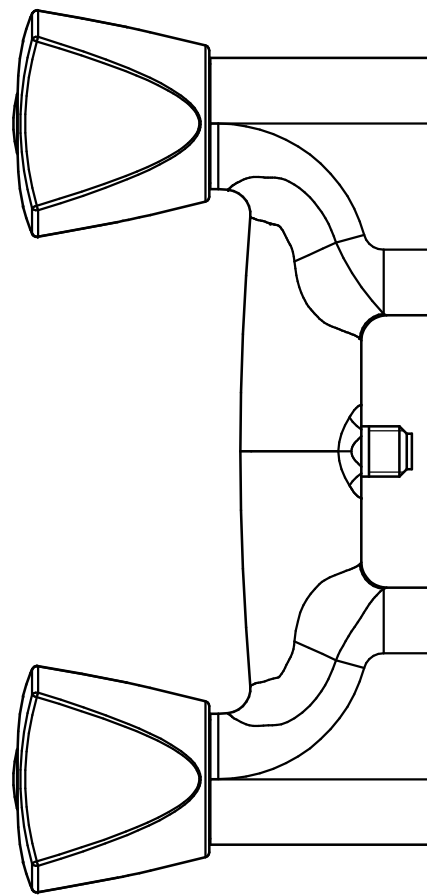
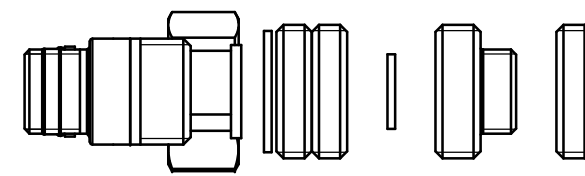
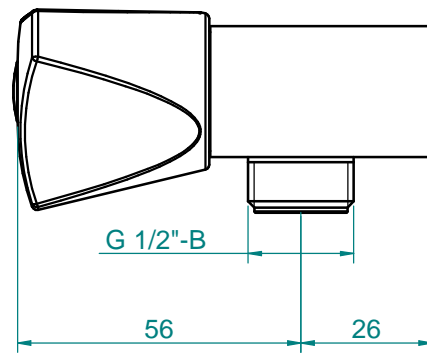
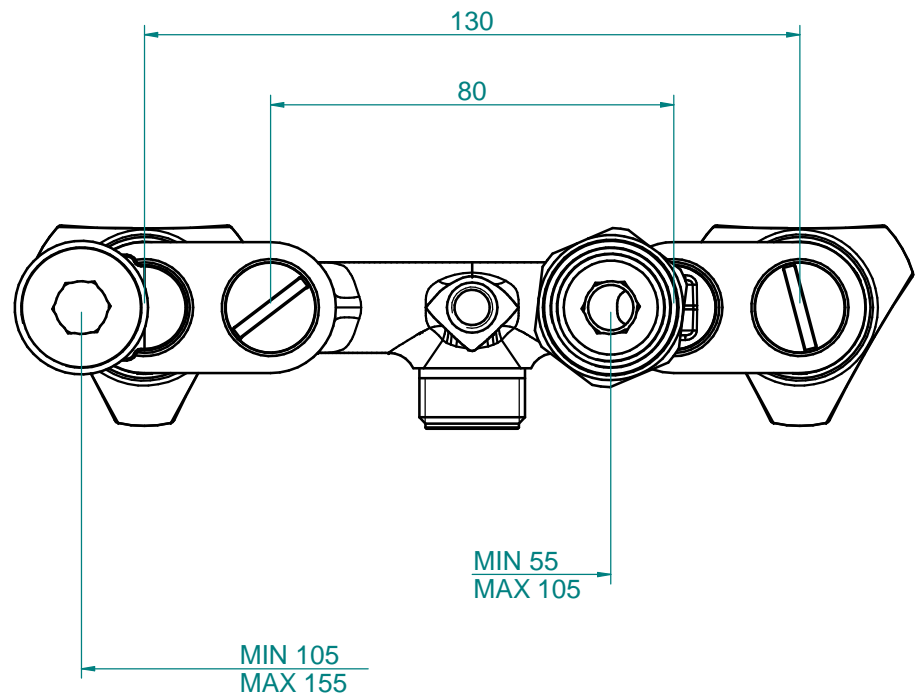
APPROVATO: GERVASONI

RAGGI NON QUOTATI: xxx

LAVORAZIONE: xxx

FINITURA: xxx





DATA	xxx	MODIFICA	xxx	INDICE	xxx
DATA	xxx	MODIFICA	xxx	INDICE	xxx
DATA	xxx	MODIFICA	xxx	INDICE	xxx
DATA	xxx	MODIFICA	xxx	INDICE	xxx



**REI TREGI S.r.l.**

Via Neziole zona industriale 3

25055 Pisogne (BS) ITALY

Tel. 0364899020 Fax 036486772

DENOMINAZIONE: GRUPPO MISCELATORE x DOCCIA INTER.55-155 EUROBASIC

COD: RN569M10-CR

DATA: 11/03/2010

N° DISEGNO: RN569M10-CR

MATERIALE:

DISEGNATO: Boldini

SMUSSI NON QUOTATI: xxx

TOLL. GENERALI: xxx

SCALA: 1:1.5

PESO: 1202.6 g

APPROVATO: GERVASONI

RAGGI NON QUOTATI: xxx

LAVORAZIONE: xxx

FINITURA: xxx

