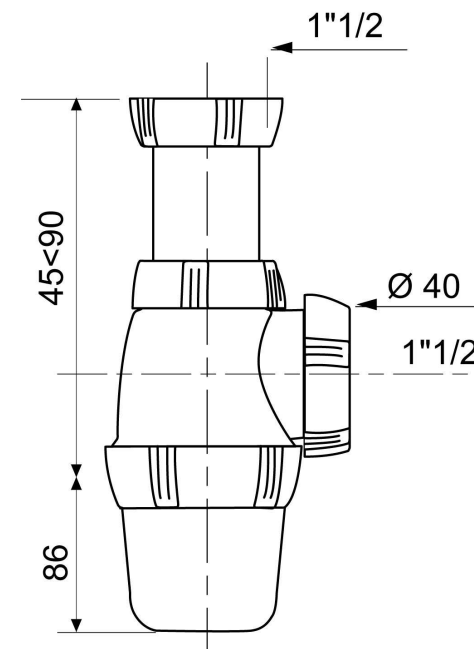


SIPHON EVIER D40 NF

► Texte d'appel d'offre :

Siphon évier NF, de marque WIRQUIN PRO, référence 30720396

► Caractéristiques techniques



► Performances

Siphon évier 1''1/2 - Ø 40 NF
Garde d'eau 50 mm
Débit 60 L / mn

► Conditionnement - Colisage

Packaging	Colisage / Carton
Sac	01/63



► Codification

Code	Gencod
30720396	3375537203215

