

## CHAUDIÈRE FIOUL CONDENSATION 20 kW ET 30 kW

### MINNY

CHAUDIÈRE CONDENSATION  
IMPLANTATION CUISINE  
EQUIPEMENT HYDRAULIQUE INTEGRÉ  
CHAUFFAGE SEUL

TRÈS FAIBLE ENCOMBREMENT  
TABLEAU DE BORD TACTILE CONNECTABLE  
SORTIE FUMÉES MULTIPositionS



Une technologie d'avance à  
un prix raisonnable



## ÉCOLOGIQUE ET FAIBLE CONSOMMATION

L'utilisation d'une chaudière MINNY permet de réduire les émissions de CO<sub>2</sub> et la consommation d'une installation grâce à l'utilisation de la technologie condensation.

Pour obtenir l'effet condensation il est nécessaire de baisser la température des gaz de combustion en dessous du point de rosé. Le condenseur en acier inoxydable est l'endroit dans lequel se produit cette réduction de température des gaz brûlés.



## SILENCIEUSE

L'importante isolation acoustique du corps de chauffe et des jaquettes, associés à une conception optimum des parcours de fumées et du brûleur étanche permettent un des fonctionnements les plus silencieux du marché pour une chaudière fioul.



## FACILITÉ D'INSTALLATION

Le design est au service de la fonctionnalité pour le professionnel.

Un équipement complet, ses dimensions réduites et une connexion hydraulique bi-directionnelle permettent d'adapter cette chaudière à n'importe quel type d'installation de manière simple et rapide.



## UNE DES PLUS COMPACT DU MARCHÉ (L400 x P600 x H845)

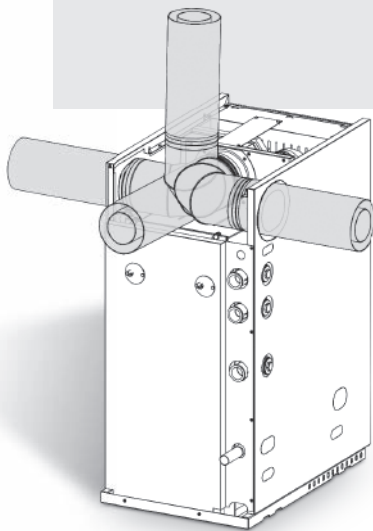
Idéale pour une implantation en cuisine ou pour une installation dans des espaces restreints.



## ENTRETIEN SIMPLIFIÉ

Ces chaudières permettent un accès frontal de tous les composants hydrauliques et électrique, ainsi que la visite direct du condenseur.

La sortie des fumées peut se faire en ventouse 80/125 mm ou en cheminée 80 mm ou 110 mm de diamètre, en verticale ou horizontale gauche droite.



### EQUIPEMENTS

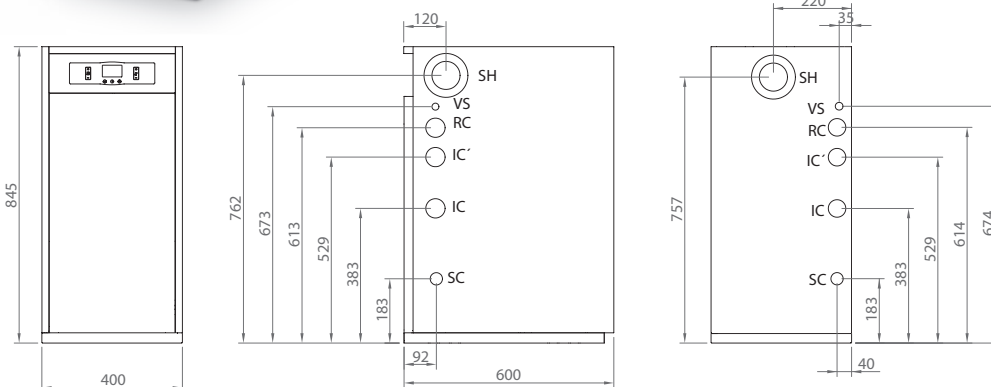
Clapet anti-retour	Robinet de remplissage
Circulateur Chauffage	Brûleur étanche
Transducteur de pression	Connexion relai téléphonique
Soupape de sécurité	Anti- blocage pompe
Purgeur Automatique	Limiteur de pression
Vase expansion chauffage	Antigel
Condenseur Inox	Connexion électrique pour ballon
Siphon Condensats	

### OPTIONS

Thermostat connecté WIFI My DOMO
Télécommande sonde d'ambiance programmable E20
Sonde Extérieure pour E20
Sonde ballon



**Thermostat connecté avec application smartphone.**  
OPTIONNEL



SH: Sortie Fumées  
 VS: Soupape de Sécurité  
 RC: Retour Chauffage  
 IC: Départ Chauffage  
 IC': Départ Chauffage optionnel  
 SC: Evacuation Condensats

### CARACTÉRISTIQUES

Modèles	Puissance Utiles 50° C / 30° C	Puissance Utiles 80° C / 60° C	Classe énergétique	Volume L	Poids kg
	kW	kW			
MINNY 20	21,5	20	A	24	130
MINNY 30	32,1	30		24	130

# DOMUSA

T E K N I K

ADRESSE POSTALE  
Apdo. 95  
20730 AZPEITIA  
(Gipuzkoa) Espagne

USINE ET BUREAUX  
B° San Esteban, s/n.  
20737 ERREZIL (Gipuzkoa) Espagne  
Tel.: 00 34 943 81 38 99

ENTREPÔT  
Atxubiaga, 13  
B° Landeta  
20730 AZPEITIA  
(Gipuzkoa) Espagne

ventes.france@domusatechnik.com  
www.domusatechnik.com

