

Vernis Shape

Colonne de douche 230 1jet avec mitigeur thermostatique

Surfaces: noir mat Numéro d'article: 26286670



Description

Caractéristiques

- comprenant : douche de tête, douchette, thermostatique de douche, flexible de douche, curseur
- douche de tête Vernis Shape 230 1jet
- taille de la douche de tête: 230 x 170 mm
- type de jet douche de tête : jet Rain
- rotule: douche de tête orientable
- type de jet douchette: jet Rain, jet IntenseRain
- débit maximal sous 3 bars de pression: 15,9 l/min
- diamètre de la barre de douche: 19 mm
- support de douchette réglable en hauteur grâce au bouton situé sur le côté externe du curseur
- longueur du bras de douche: 426 mm
- thermostatique Vernis
- butée de confort à 40° C
- limiteur d'eau chaude réglable
- ne convient pas au chauffe-eau instantané
- entraxe 150 mm ± 12 mm
- ACS 21 ACC NY 228 France, valide jusqu'au 26.08.2026

Détails de l'article

EAN

4059625330074

Technologie



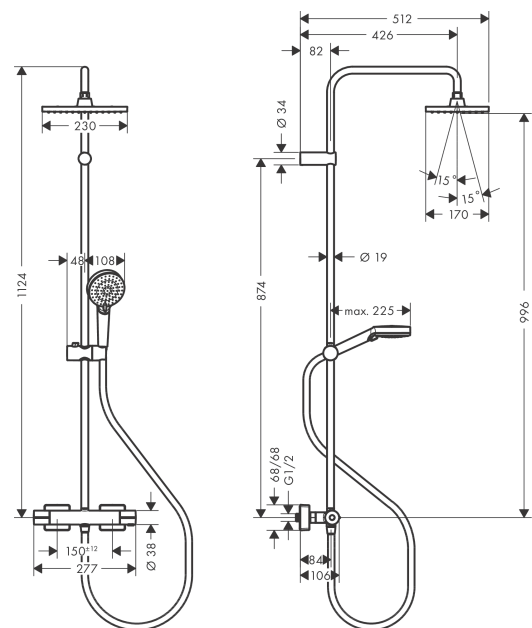
Certificats



Photo du produit



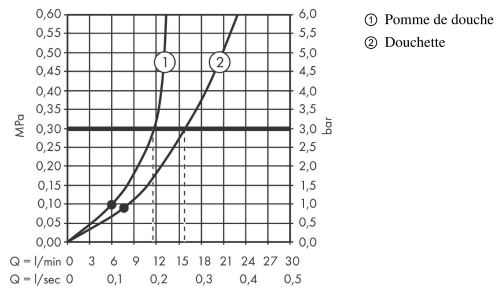
Plan géométral



Vernis Shape
Colonne de douche 230 1jet avec mitigeur thermostatique
 Surfaces: noir mat Numéro d'article: 26286670



Schéma d'écoulement

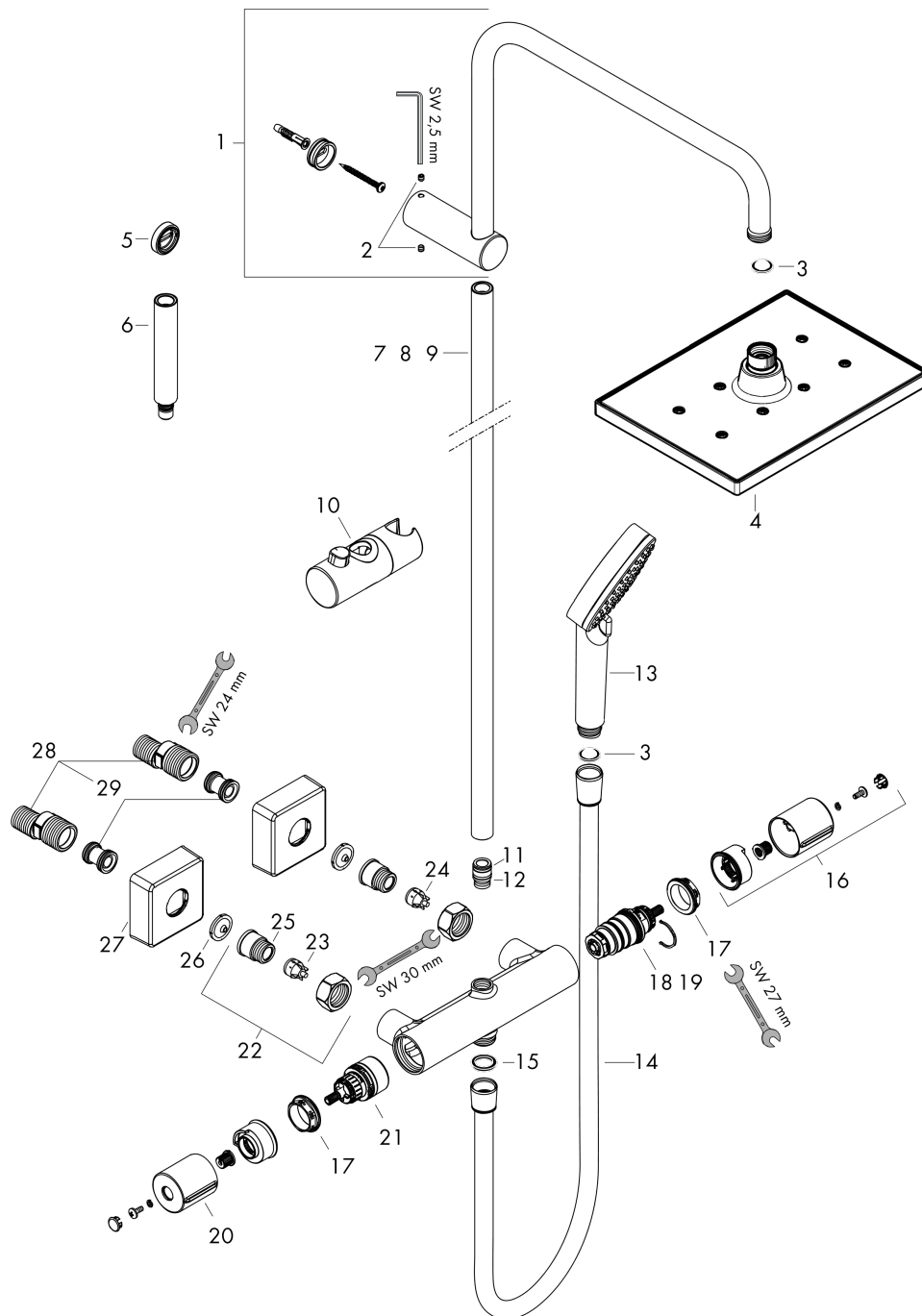


Vernis Shape
Colonne de douche 230 1jet avec mitigeur thermostatique
 Surfaces: noir mat Numéro d'article: 26286670



Vue éclatée

Année de construction: >04/21



Vernis Shape**Colonne de douche 230 1jet avec mitigeur thermostatique**Surfaces: **noir mat** Numéro d'article: **26286670****Liste des pièces détachées**

Année de construction: >04/21

Pos.	Description	Numéro d'article	GP	UE
1	bras de douche	93768670	-	1
2	vis M5x5	98446000	-	1
3	filtre	94246000	-	1
4	-	26281670	-	1
5	cale de compensation 7 mm	93813670	-	-
6	rallonge 100 mm	94164670	-	1
7	tube 845 mm	93906670	-	1
8	tube 945 mm	93770670	-	-
9	tube 1145 mm	93907670	-	1
10	curseur complet	93729670	-	1
11	joint torique 12x2	98214000	-	1
12	joint torique 11x2	98127000	-	1
13	douchette	26270670	-	1
14	flexible Isiflex'B 1,60 m	28276670	-	1
15	joint	98058000	-	1
16	poignée thermostatique	93727670	-	1
17	écrou à six pans	98913000	-	1
18	cartouche thermostatique	98282000	-	1
19	cartouche inversée	92373000	-	1
20	poignée	93731670	-	1
21	mécanisme inverseur/arrêt	98283000	-	1
22	raccord G1/2	93730000	-	1
23	clapet anti-retour (résistant à la pression jusqu'à 2 MPa)	93136000	-	1
24	clapet anti-retour	96737000	-	1
25	joint torique 16x2	98133000	-	1
26	filtre	96922000	-	1
27	rosace	93879670	-	1
28	set des raccord-S (±12 mm)	94140000	-	1
29	amortisseur anti-coup de bélier	96429000	-	1