

## PURGEUR D'AIR AUTOMATIQUE ROBOCAL

### FONCTION

Le purgeur d'air automatique ROBOCAL permet à l'installation de chauffage de fonctionner dans les meilleures conditions. Il élimine l'air dont la présence perturbe les échanges thermiques, provoque des bruits et favorise la corrosion interne des circuits

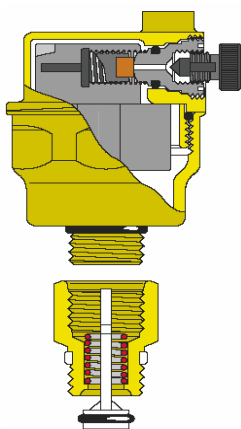
### CONSTRUCTION

Corps laiton matricé  
Ressort inox, étanchéité caoutchouc au silicone  
Joints EPDM  
Flotteur en polypropylène  
Joint PTFE sur le clapet d'isolement

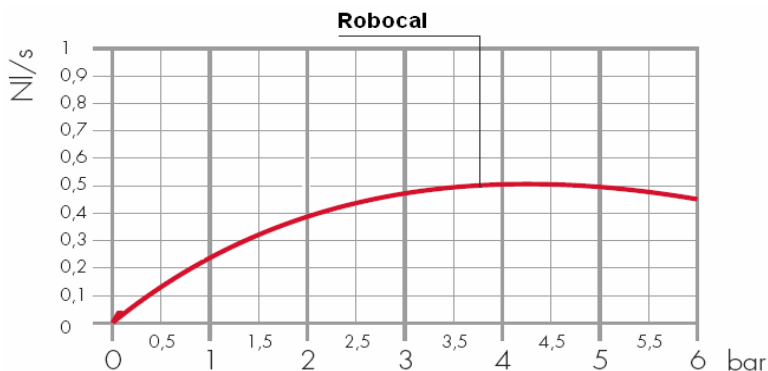


### CARACTERISTIQUES FONCTIONNELLES

Pression maxi : 10 bar  
Pression de fonctionnement 4 bar  
Température maxi 110°C  
Teneur maxi en glycol : 30%



coupe



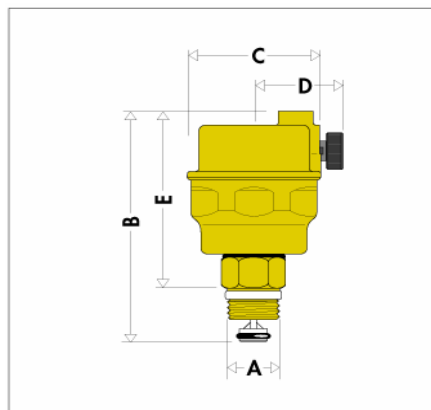
Débit d'air en évacuation

### POSE

Montage en position verticale, en tous les points de l'installation où les accumulations de gaz risquent d'en perturber le bon fonctionnement

**Caractéristiques :** modèle compact, échappement d'air latéral

### COTES



A	B	C	D	E
3/8"	72	Ø 40	25	57

Poids : 0,16 Kg