

## Fiche technique: Yonos PICO 15/1-6

### Caractéristiques hydrauliques

Pression de service maximale $P_N$	10 bar
Hauteur manométrique max. $H$	6.00 m
Débit max. $Q$	3.5 m <sup>3</sup> /h
Hauteur d'alimentation minimale à 50 °C	0.5
Hauteur d'alimentation minimale à 95 °C	3
Hauteur d'alimentation minimale à 110 °C	10
Température du fluide min. $T_{min}$	-10 °C
Température du fluide max. $T_{max}$	95 °C
Min. température ambiante $T_{min}$	-10 °C
Température ambiante max. $T_{max}$	40 °C

### Matériaux

Corps de pompe	EN-GJL-200
Roue	PP-GF40
Arbre	1.4122
Matériau du palier	carbone, imprégné métal

### Informations sur les passations de commande

Fabricant	Wilo
Désignation du produit	Yonos PICO 15/1-6
Numéro EAN	4048482758442
Référence	4215512
Poids net approx. $m$	2 kg
Poids brut approx. $m$	1.8 kg
Longueur avec emballage	194 mm
Hauteur avec emballage	105 mm
Largeur avec emballage	174 mm
Propriété de l'emballage	Emballage de vente
Type d'emballage	Carton
Quantité minimum de commande	1

### Caractéristiques du moteur

Indice d'efficacité énergétique (IEE)	0.20
Vitesse min. $n_{min}$	800 rpm
Vitesse max. $n_{max}$	4200 rpm
Puissance absorbée $P_{1 min}$	4.0 W
Puissance absorbée $P_{1 max}$	40.0 W
Interférence émise	EN 61000-6-3
Immunité	EN 61000-6-2
Compatibilité électromagnétique	EN 61800-3
Passe-câbles à vis	1 x PG11
Classe d'isolation	F
Classe de protection	IPX2D

### Dimensions de montage

Bride côté refoulement $DNd$	G 1
Bride côté aspiration $DNs$	G 1
Entraxe $IO$	130 mm

## Descriptif: Yonos PICO 15/1-6

Pompe à haut rendement Wilo-Yonos PICO, à variation électronique. Pompe de circulation sans entretien à rotor noyé avec raccord fileté, moteur synchrone auto-protégé avec technologie ECM et régulateur de puissance électronique intégré pour régulation de la pression différentielle. Utilisable pour toutes les applications de chauffage et de climatisation Mode de régulation sélectionnable selon l'application radiateurs/plancher chauffant.

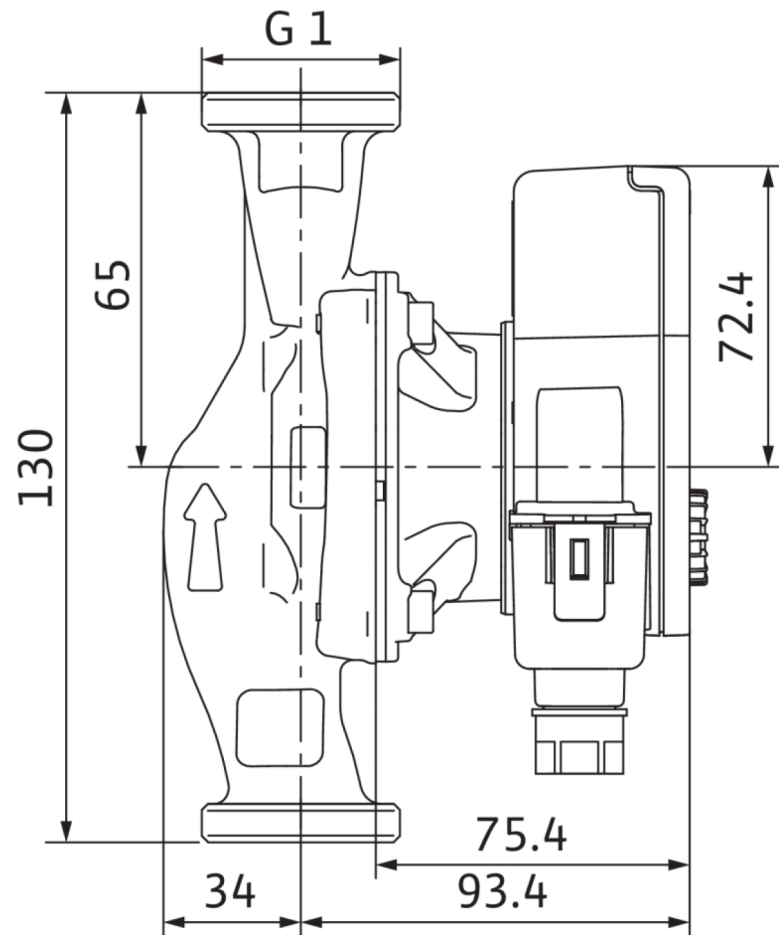
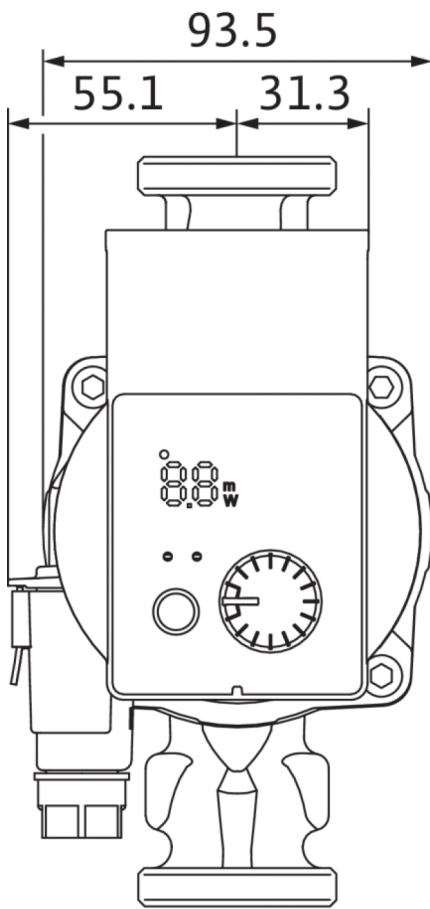
De série avec :

- Types de régulation présélectionnables pour une adaptation de la charge optimale : Pression différentielle constante ( $\Delta p$ -c), pression différentielle variable ( $\Delta p$ -v), vitesse de rotation constante (3 courbes caractéristiques de régulation)
- Protection moteur intégrée
- Affichage à LED pour le réglage de la valeur de consigne et affichage de la consommation en cours en watts
- Fonction de dégommage automatique
- Fonction de purge manuelle de la chambre du rotor
- Redémarrage manuel

Données d'exploitation		Caractéristiques du moteur	
Fluide	Water	Indice d'efficacité énergétique (IEE)	0.20
Pression de service maximale $P_N$	10 bar	Interférence émise	EN 61000-6-3
Hauteur d'alimentation minimale à 50 °C	0.5	Immunité	EN 61000-6-2
Hauteur d'alimentation minimale à 95 °C	3	Alimentation réseau	1-230 V, 50/60 Hz
Hauteur d'alimentation minimale à 110 °C	10	Puissance absorbée $P_{1\max}$	40.0 W
		Vitesse min. $n_{\min}$	800 rpm
		Vitesse max. $n_{\max}$	4200 rpm
		Classe de protection moteur	IPX2D
		Passe-câbles à vis	1 x PG11
Matériaux		Dimensions de montage	
Corps de pompe	EN-GJL-200	Bride côté aspiration $DN_s$	G 1
Roue	PP-GF40	Bride côté refoulement $DN_d$	G 1
Arbre	1.4122	Entraxe $I_0$	130 mm
Matériau du palier	carbone, imprégné métal		
Informations sur les passations de commande			
Fabricant	Wilo		
Désignation du produit	Yonos PICO 15/1-6		
Poids net approx. $m$	2 kg		
Référence	4215512		

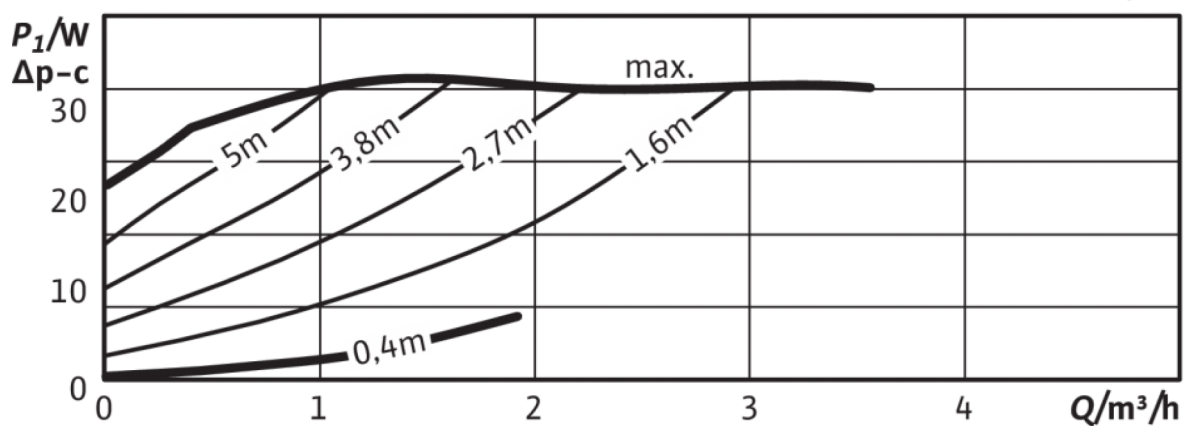
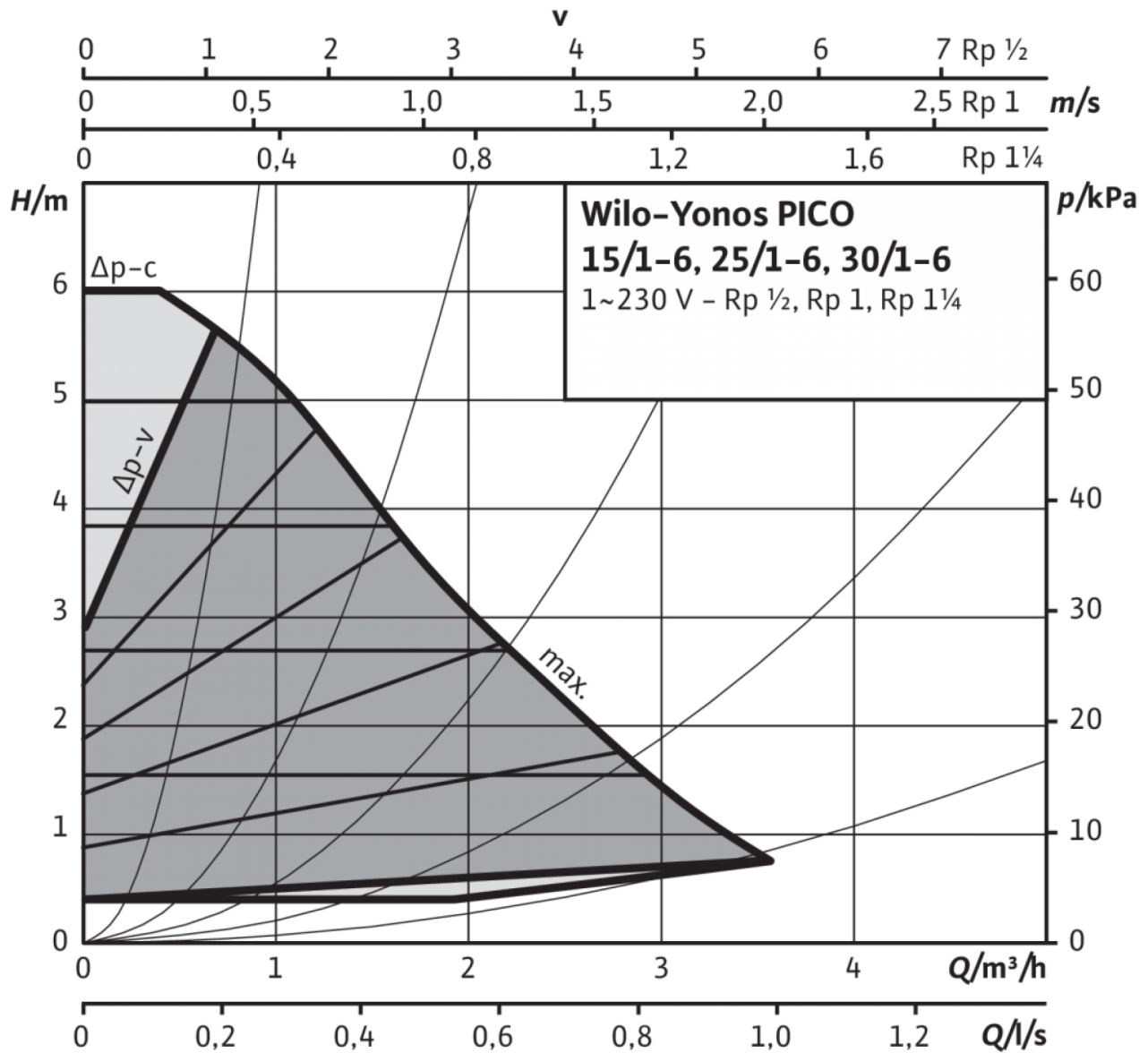
Dimensions et plans d'encombrement: Yonos PICO 15/1-6

Yonos PICO 4215512



## Caractéristiques: Yonos PICO 15/1-6

Yonos PICO 15/1-6, 25/1-6, 30/1-6,  $\Delta p-v$  (variable)



Yonos PICO 15/1-6, 25/1-6, 30/1-6,  $\Delta p-c$  (constant)

## Caractéristiques: Yonos PICO 15/1-6

Yonos PICO 15/1-6, 25/1-6, 30/1-6,  $\Delta p$ -c (constant)

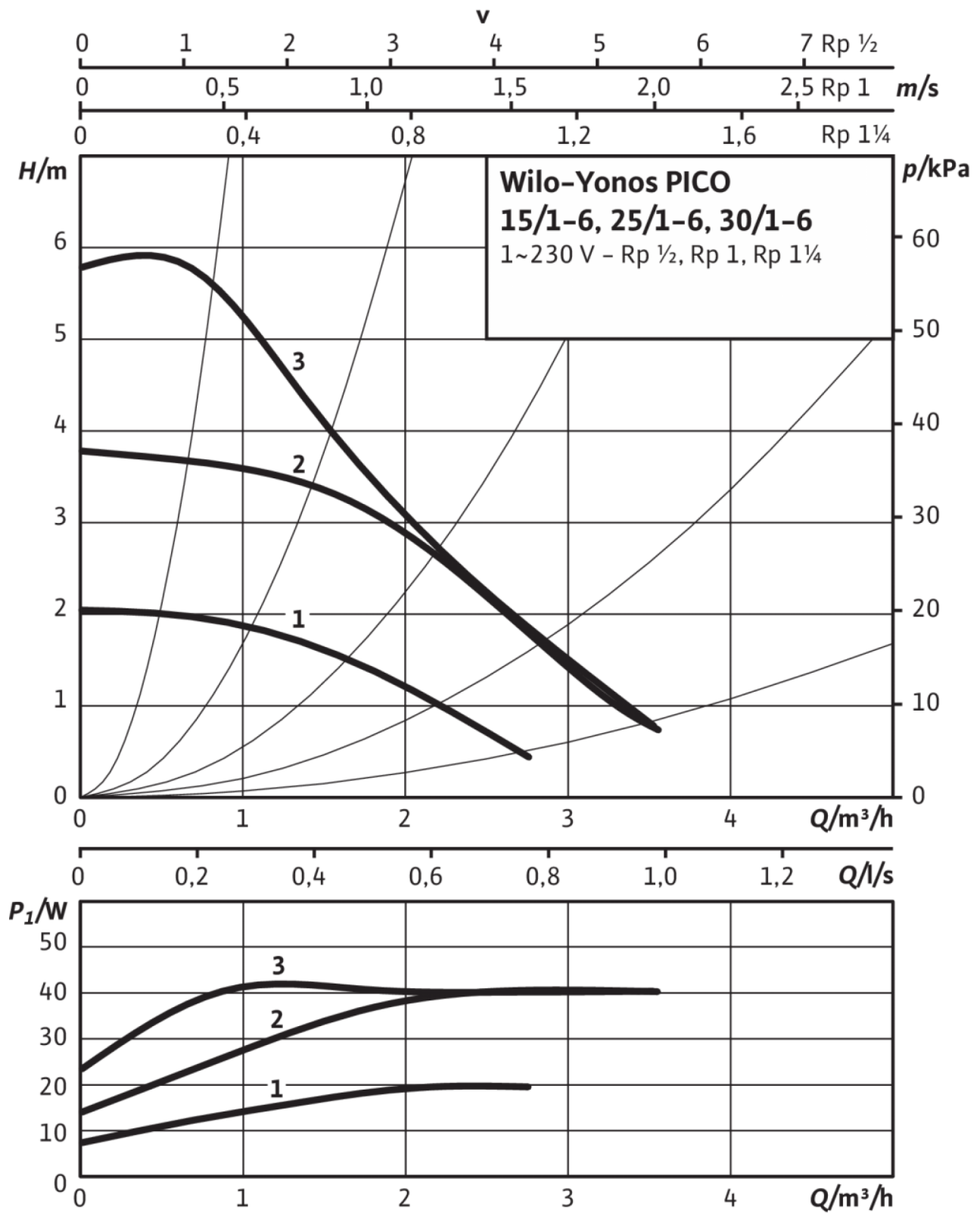
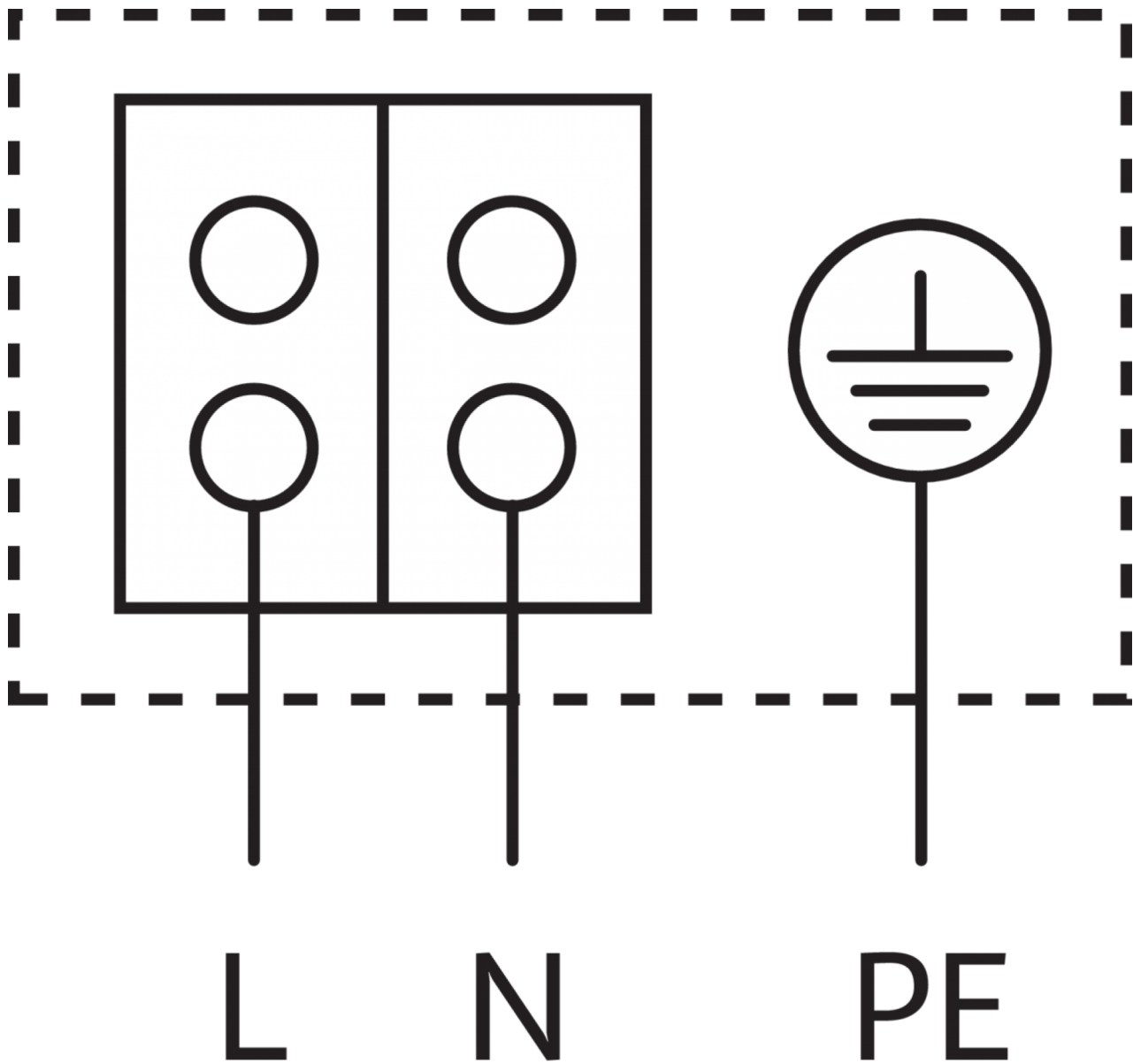


Schéma de raccordement: Yonos PICO 15/1-6

Eco PICO-NOVA



Moteur auto-protégé

Moteur monophasé (EM) 2 pôles - monophasé 230 V, 50 Hz