

**DISCONNECTEUR SCUDO A ZONE DE PRESSION REDUITE  
CONTROLABLE BA 574**



ISO 9001 : 2015



BELGAQUA



ROBINETTERIE ANTIPOLLUTION



**Dimensions :** DN 1/2" à 2"  
**Raccordement :** Mâle, Mâle BSP  
**Température Mini :** + 5°C  
**Température Maxi :** + 65°C  
**Pression Maxi :** 10 Bars  
**Caractéristiques :** Avec robinets de prise de pression DN1/4"  
Contrôlable  
Avec raccords unions mâles

**Matière :** Corps laiton Ecobrass® en DN 3/4" et DN1"  
Corps Bronze du DN 1"1/2 au DN2"

\* la garantie fabrication ne couvre pas les défauts d'installation ni les défauts d'usure

Sferaco 90 rue du Ruisseau 38297 St Quentin Fallavier Tél : 04.74.94.15.90 Fax : 04.74.95.62.08 Internet : [www.sferaco.fr](http://www.sferaco.fr) E-mail : [sferaco@sferaco.fr](mailto:sferaco@sferaco.fr)

**DISCONNECTEUR SCUDO A ZONE DE PRESSION REDUITE  
CONTROLABLE BA 574**

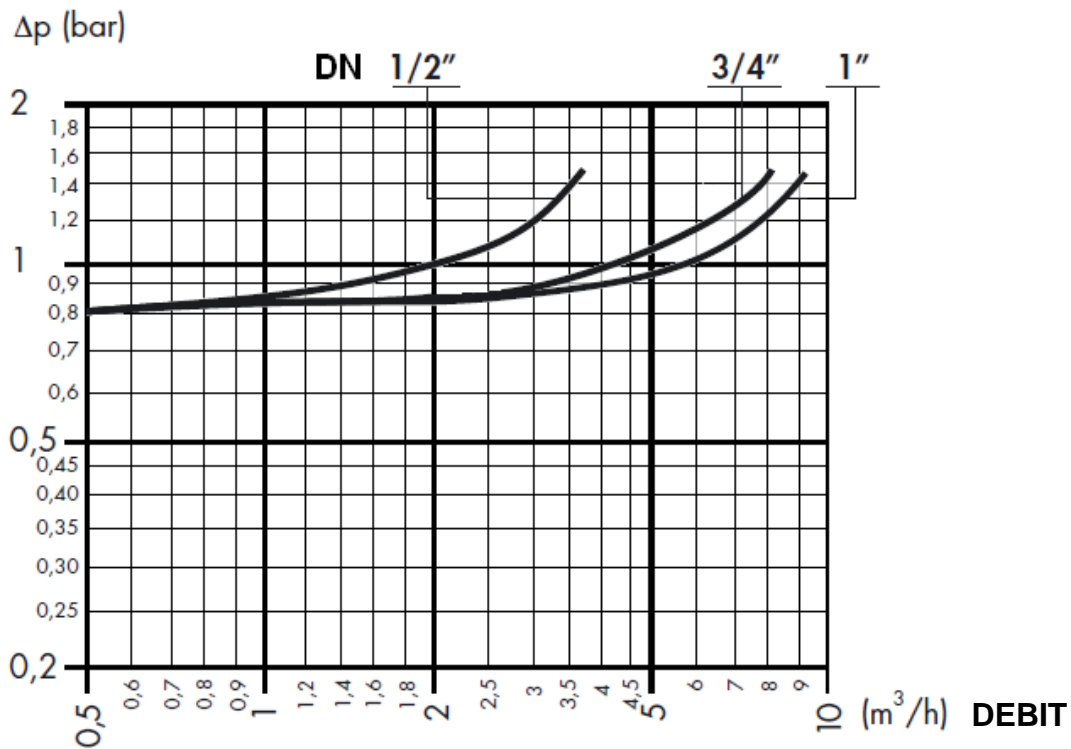
**CARACTERISTIQUES :**

- Respecter le sens de passage ( indiqué sur le corps par une flèche )
- Montage horizontal
- Mâle / Mâle BSP
- Contrôlable
- Faibles pertes de charge
- Avec raccords unions mâles
- Avec robinets de prise de pression 1/4" BSP
- Garantie fabrication 10 ans ( la garantie fabrication ne couvre pas les défauts d'installation ni les défauts d'usure )

**UTILISATION :**

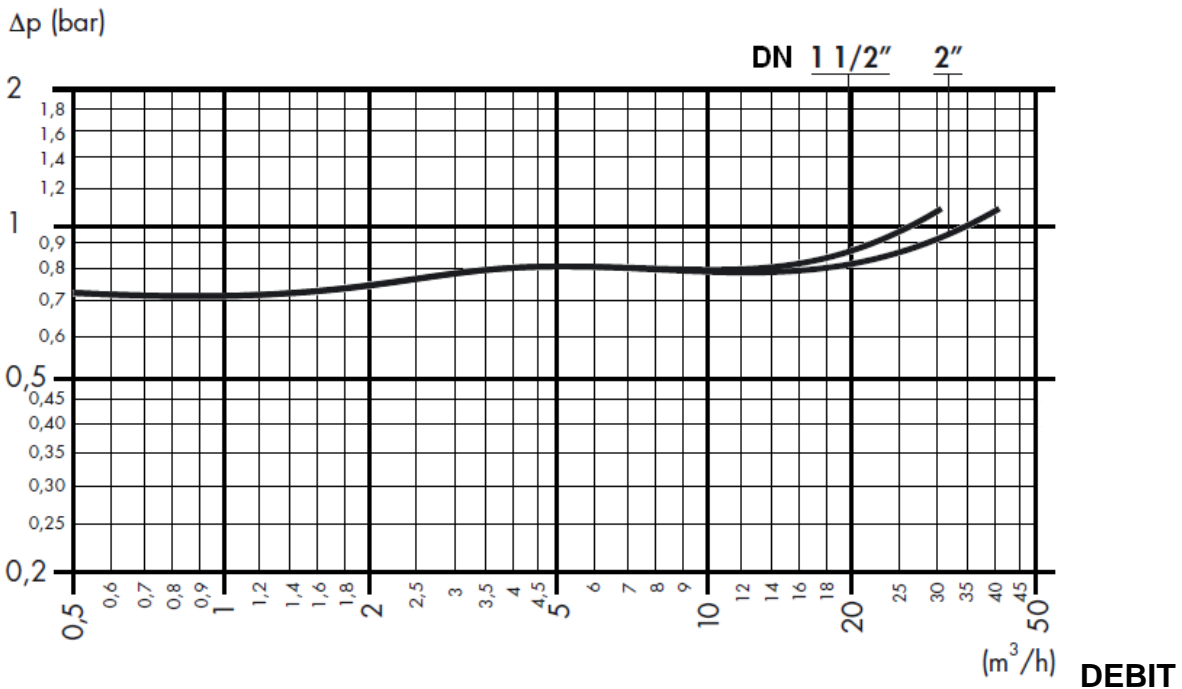
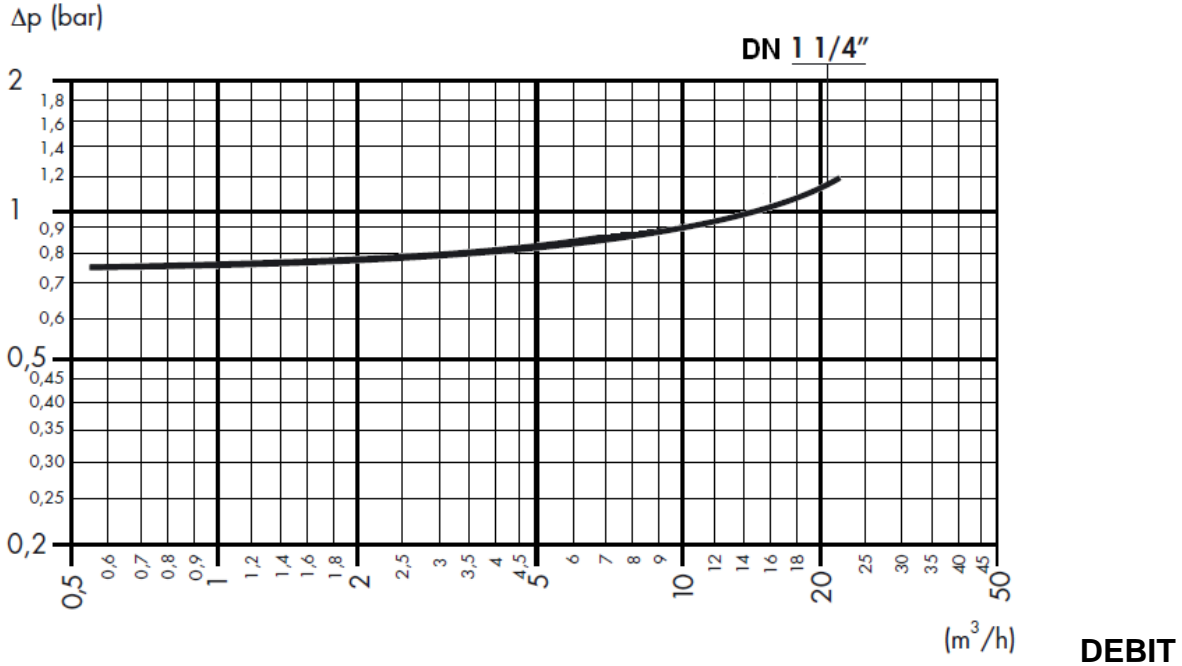
- Protection des réseaux d'eau potable
- Température mini admissible Ts : + 5°C
- Température maxi admissible Ts :+ 65°C
- Pression maxi admissible Ps : 10 bars

**DIAGRAMME PERTES DE CHARGES :**



**DISCONNECTEUR SCUDO A ZONE DE PRESSION REDUITE  
CONTROLABLE BA 574**

**DIAGRAMME PERTES DE CHARGES ( SUITE ) :**



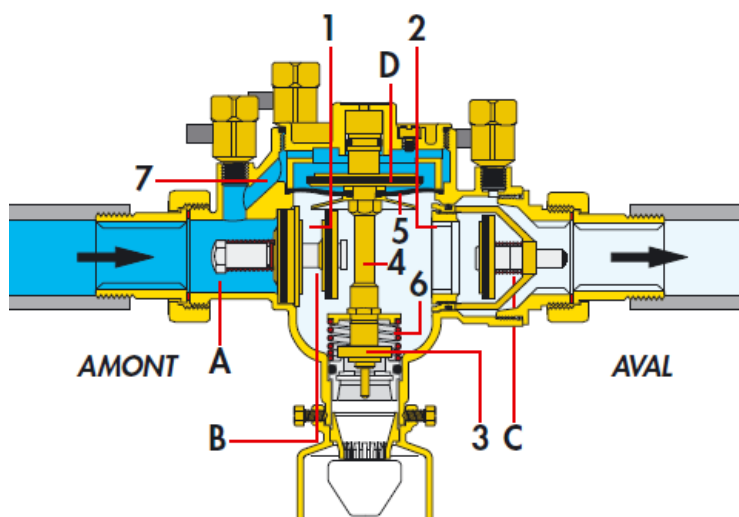
## DISCONNECTEUR SCUDO A ZONE DE PRESSION REDUITE CONTROLABLE BA 574

### FONCTIONNEMENT :

Le disconnecteur à zone de pression réduite contrôlable type BA comprend: un corps muni de couvercle d'inspection; un clapet anti-retour amont (1); un clapet anti-retour aval (2); un dispositif de décharge (3). Les deux clapets délimitent trois zones différentes, ayant chacune une pression différente : zone en amont ou d'entrée (A); zone intermédiaire, appelée aussi zone à pression réduite (B); zone en aval ou de sortie (C). Chacune d'elles est munie d'un raccordement pour manomètre. Dans la zone intermédiaire se trouve un dispositif de décharge (3), situé dans le bas de l'appareil. L'obturateur du dispositif de décharge est raccordé sur le diaphragme (5) à l'aide de la tige (4). Cet ensemble mobile est entraîné vers le haut par le ressort de rappel (6). Le diaphragme (5) délimite la chambre de manœuvre (D), qui est reliée à la zone en amont à travers le canal (7).

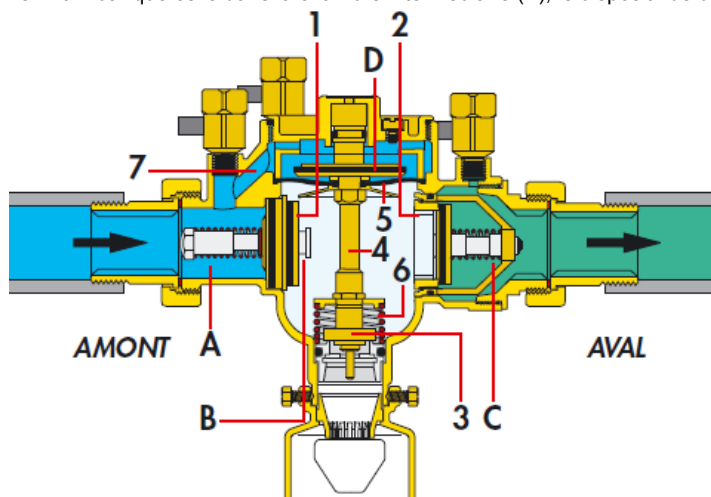
### **Conditions normales de débit :**

En conditions de débit correctes, les deux clapets sont ouverts, tandis que la pression dans la chambre intermédiaire (B), sous l'effet de la perte de charge causée par le clapet (1), est toujours inférieure à la pression d'entrée d'au moins 140 mbar. Dans la chambre de manœuvre (D), la pression est au contraire égale à celle de la zone en amont. Dans cette situation, sous l'action de la différence de pression qui agit sur le diaphragme (5), l'ensemble mobile, formé par le diaphragme, la tige (4) et l'obturateur du dispositif (3), reçoit une poussée vers le bas supérieure à celle exercée en sens contraire par le ressort (6). Le dispositif de décharge est donc maintenu en position fermée.



### **Pas de débit :**

Les clapets anti-retour (1) et (2) sont fermés. Comme la pression dans la zone en amont, et donc aussi celle dans la chambre de manœuvre (D), est encore plus élevée d'au moins 140 mbar que celle dans la chambre intermédiaire (B), le dispositif de décharge reste fermé.

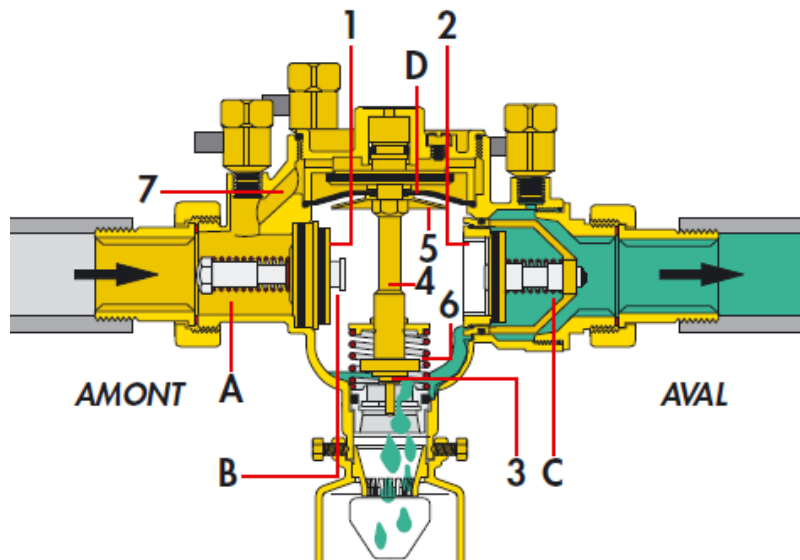


## DISCONNECTEUR SCUDO A ZONE DE PRESSION REDUITE CONTROLABLE BA 574

### FONCTIONNEMENT ( SUITE ) :

#### Dépression en amont :

Lorsque la pression diminue en amont les deux clapets anti-retour se ferment. Le dispositif de décharge (3) s'ouvre dès que la différence de pression  $\Delta p$ , entre la zone en amont et la zone intermédiaire, en diminuant, atteint une valeur légèrement inférieure à 140 mbar. En effet, dans ces conditions, l'action exercée par la différence de pression  $\Delta p$  sur le diaphragme (5), devient plus faible que celle du ressort de rappel (6) et, provoque en conséquence, l'ouverture du dispositif de décharge (3). La décharge continue jusqu'à ce que la zone intermédiaire soit vide. Lorsque la situation redevient normale (pression amont supérieure à la pression aval), le dispositif de décharge se referme et le disconnecteur est à nouveau prêt à fonctionner.



#### Surpression en aval :

Si la pression de la zone en aval augmente et dépasse la valeur de la pression en amont, le clapet (2) se referme et empêche à l'eau déjà envoyée à l'utilisateur de retourner dans le réseau d'eau. Si le clapet (2) présente un léger défaut d'étanchéité ou, d'une façon générale, si le disconnecteur présente une quelconque avarie, ce dernier se charge d'interrompre (disconnexion) la connexion existante entre l'utilisateur et le réseau d'eau. Le disconnecteur dispose en effet de toutes les caractéristiques de construction des appareils à action positive; il garantit dans toutes les situations, le maintien des meilleures conditions de sécurité.

### GAMME :



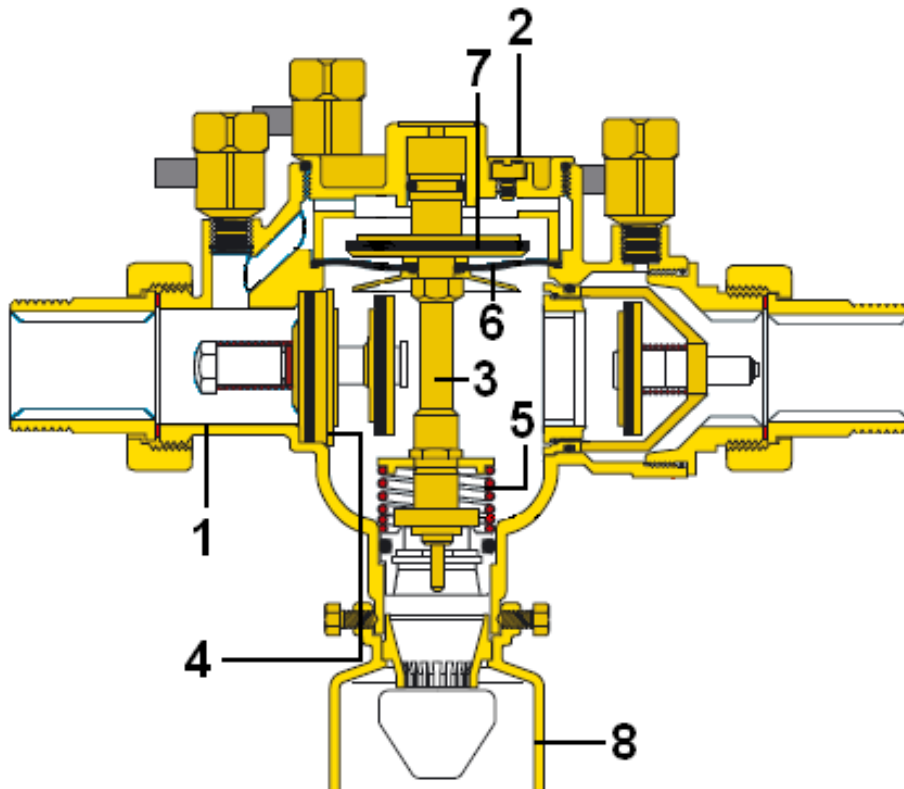
- Disconnecteur contrôlable Mâle - Mâle BSP avec raccords unions du DN 1/2" au DN 2" Ref.950



- Kit disconnecteur NF monté (avec vannes et filtre) du DN 1/2" au DN 3/4" Ref.950014 et 950015

**DISCONNECTEUR SCUDO A ZONE DE PRESSION REDUITE  
CONTROLABLE BA 574**

**NOMENCLATURE:**

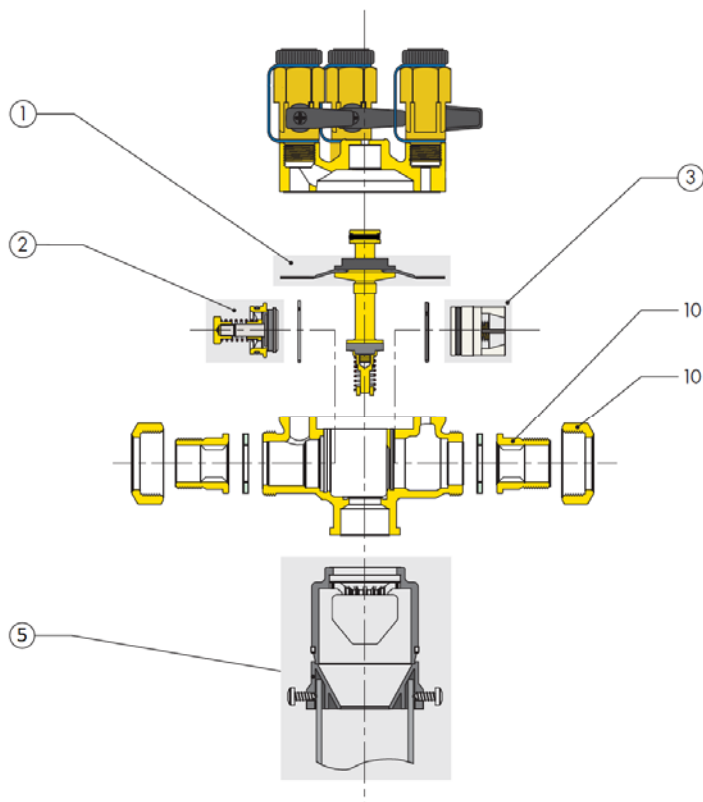


Repère	Désignation	Matériaux DN 1/2"	Matériaux DN 1"1/4	Matériaux DN 3/4"-1"	Matériaux DN 1"1/2 - 2"
1	Corps	Laiton <b>CR</b> non dézincifiable CB752S suivant EN 1982	Inox EN 10088-3 (AISI 303)	Laiton CW724R Ecobrass® suivant EN 12165	Bronze EN 1982 CB499K
2	Chapeau				
3	Axes	Inox EN 10088-3 (AISI 303)			
4	Clapets	POM + PSU	PSU	PSU	PSU
5	Ressorts	Inox EN 10270 -3 (AISI 302)			
6	Membrane	EPDM			NBR
7	Joints	NBR			
8	Support évacuation	Polymère			Laiton

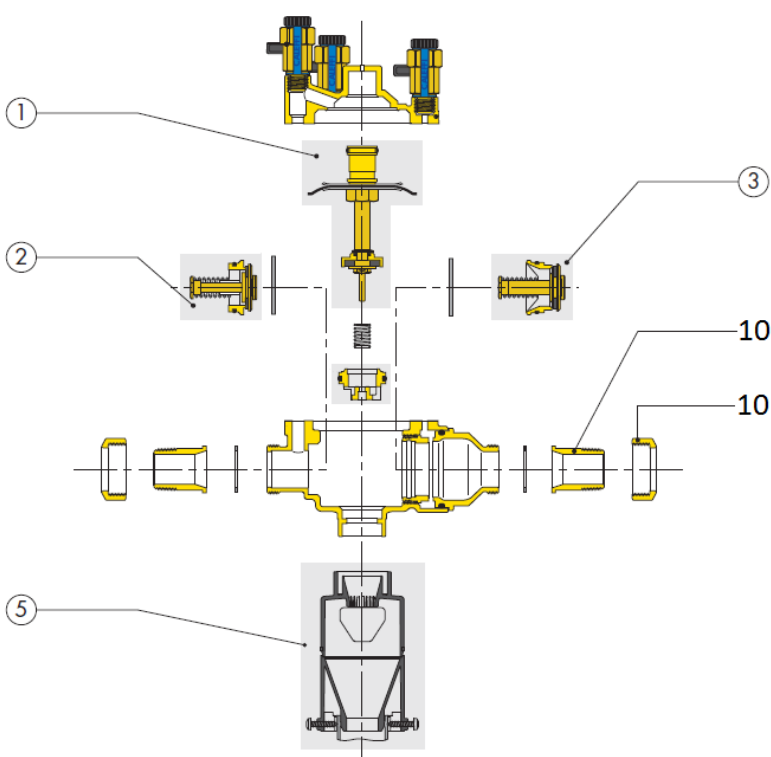
**DISCONNECTEUR SCUDO A ZONE DE PRESSION REDUITE  
CONTROLABLE BA 574**

PIECES DE RECHANGE :

**REF. 950004 DN1/2"**



**REF. 950005 DN 3/4" et 950006 DN1"**

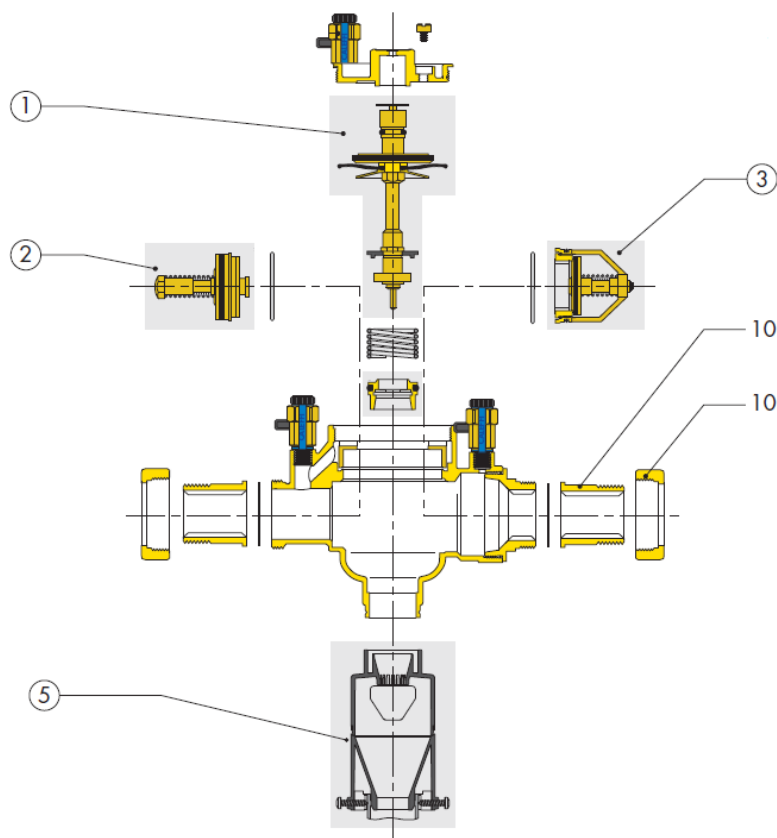


Repère	DN	Ref.950004 1/2"	Ref.950005 3/4"	Ref.950006 1"
1	Dispositif de décharge (obturateur central)	Ref. 9850116	Ref. 9850122	Ref. 9850122
2	Clapet amont	Ref. 9850114	Ref. 9850120	Ref. 9850120
3	Clapet aval	Ref. 9850115	Ref. 9850121	Ref. 9850121
5	Entonnoir	Ref. 9850117	Ref. 9850124	Ref. 9850124
10	Raccords	Ref. 9850130	Ref.9850131	Ref. 9850132

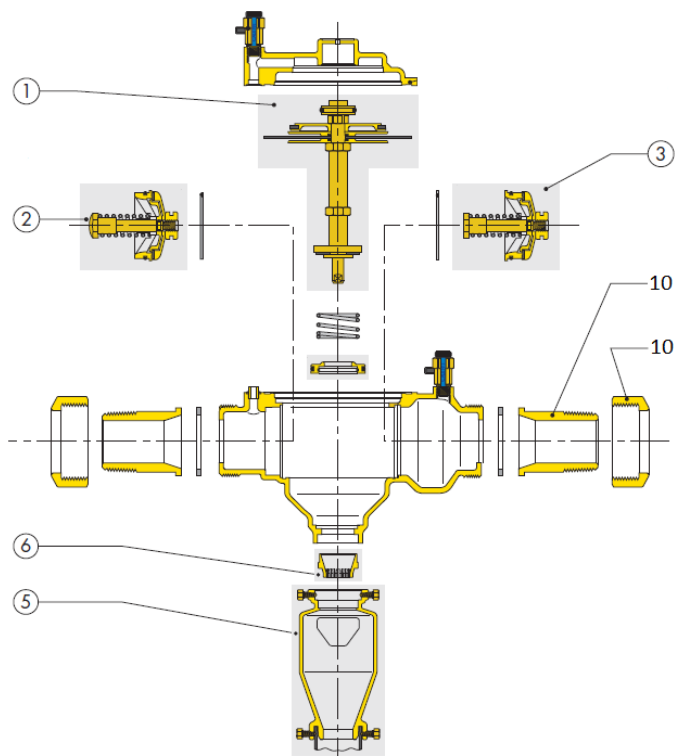
**DISCONNECTEUR SCUDO A ZONE DE PRESSION REDUITE  
CONTROLABLE BA 574**

PIECES DE RECHANGE :

**REF. 950007 DN1"1/4**



**REF. 950008 DN 1"1/2 et 950009 DN2"**



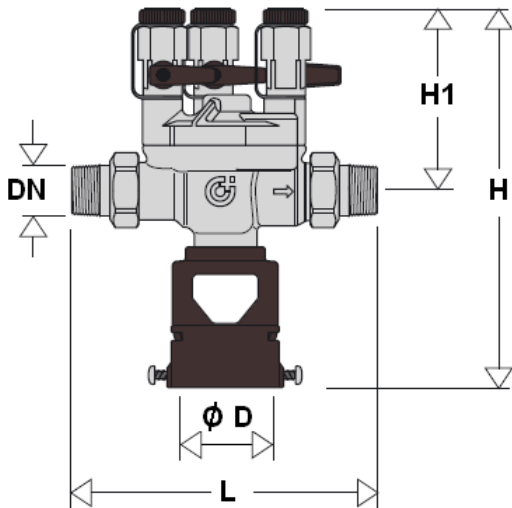
		Ref.950007	Ref.950008	Ref.950009
Repère	DN	1"1/4	1"1/2	2"
1	Dispositif de décharge (obturateur central)	Ref. 9850106	Ref. 9850112	Ref. 9850112
2	Clapet amont	Ref. 9850104	Ref. 9850110	Ref. 9850110
3	Clapet aval	Ref. 9850105	Ref. 9850111	Ref. 9850111
5	Entonnoir	Ref. 9850124	Ref. 9850108	Ref. 9850108
6	Défecteur		Ref. 9850160	Ref. 9850160
10	Raccords	Ref. 9850133	Ref.9850134	Ref. 9850135



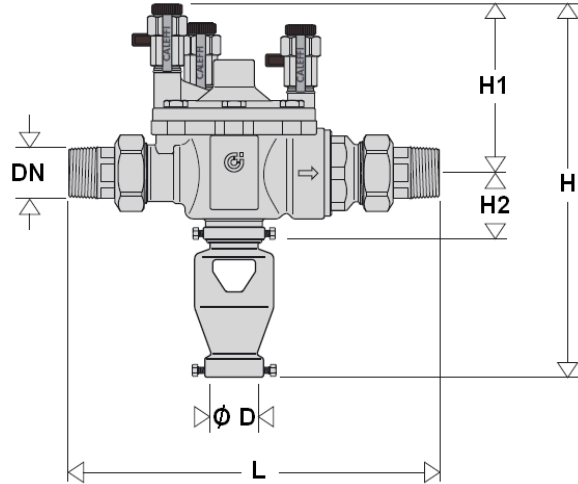
**DISCONNECTEUR SCUDO A ZONE DE PRESSION REDUITE  
CONTROLABLE BA 574**

**DIMENSIONS ( en mm ) :**

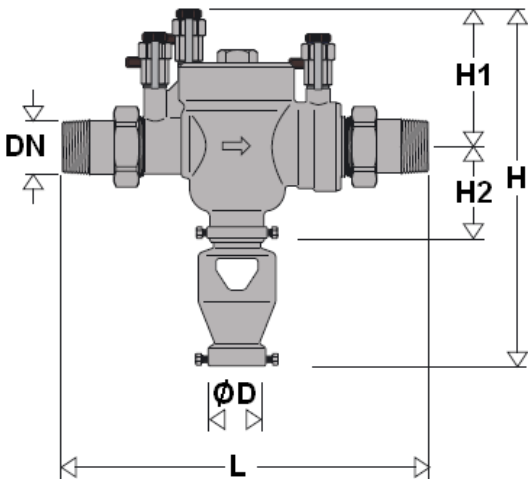
**DN 1/2"**



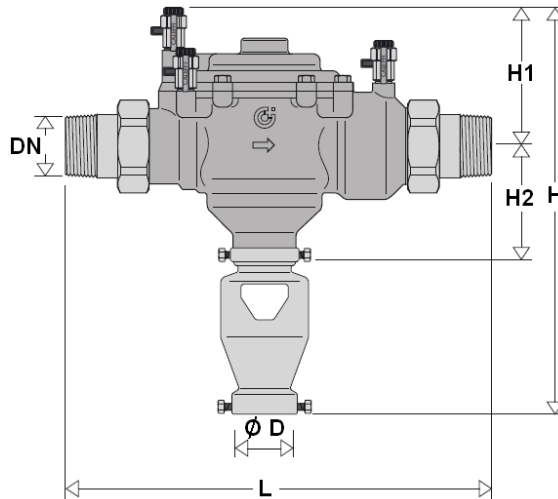
**DN 3/4" – 1"**



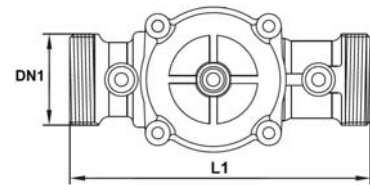
**DN 1"1/4**



**DN 1"1/2 – 2"**



**DN 1/2"-2"**  
(Sans raccords union)



Ref.	DN	1/2"	3/4"	1"	1"1/4	1"1/2	2"
950	DN1	3/4"	1"1/4	1"1/4	1"1/2	2"1/2	2"1/2
	L	130	228	238	280	387	395
	L1	83	153	153	187	274	274
	H	158	263	263	292	382	382
	H1	77.5	103	103	100	130	130
	H2	-	44.5	44.5	74.5	108.5	108.5
	Ø D	40	40	40	40	50	50
	Poids (en Kg)	0.9	2.6	2.7	3.7	11.4	11.8

**DISCONNECTEUR SCUDO A ZONE DE PRESSION REDUITE  
CONTROLABLE BA 574**

**NORMALISATIONS :**

- Fabrication suivant la norme ISO 9001 : 2015 et ISO 14001 : 2004
- DIRECTIVE 2014/68/EU : Produits exclus de la directive (Article 1, § 2.b)
- Attestation de conformité sanitaire **A.C.S. N° 09 ACC LY 090**
- Certification Belge **BELGAQUA N° 16/043/BA**
- Certification Hollandaise **KIWA N° K 6382/06**
- Certification Suisse **SVGW N° 9210 – 2851**
- Certification Allemande **DVGW N° NW-6305BR0345**
- Certification Suédoise **SITAC N° SC0933-09**
- Certification pour l'eau potable Anglaise **WRAS N° 1302319**
- Conception suivant la norme **NF EN 12729**
- **Groupe acoustique I** jusqu'au DN 1"1/4
- Disconnecteur conforme à la norme **NF045 Documents techniques n°1 et 3**
- Filetage mâle BSP cylindrique suivant la norme ISO 228-1 pour le DN 1/2"
- Filetage mâle BSP conique suivant la norme ISO 7-1 R du DN 3/4" au DN 2"

**PRECONISATIONS :** Les avis et conseils, les indications techniques, les propositions, que nous pouvons être amenés à donner ou à faire, n'impliquent de notre part aucune garantie. Il ne nous appartient pas d'apprécier les cahiers des charges ou descriptifs fournis. Il appartient au client de vérifier l'adéquation entre le choix du matériel et les conditions réelles d'utilisation.

## DISCONNECTEUR SCUDO A ZONE DE PRESSION REDUITE CONTROLABLE BA 574

### PHENOMENE DE REFLUX :

L'eau potable transportée par le réseau d'eau public peut subir des pollutions dangereuses, causées par le reflux de fluide contaminé provenant des installations directement raccordées sur le réseau principal. Ce phénomène, appelé "inversion du sens de l'écoulement", se produit lorsque :

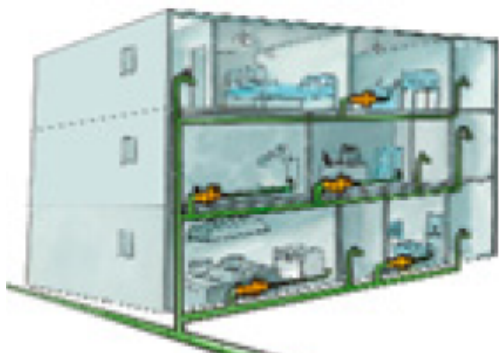
- A) la pression du réseau public est inférieure à la pression du circuit dérivé (siphonage inverse). Cette situation peut se produire à la suite d'une rupture de la conduite d'amenée d'eau ou à la suite de prélèvements importants de la part d'autres usagers
- B) la pression augmente dans le circuit dérivé (contre-pression) à la suite par exemple d'entrée d'eau pompée dans un puits.



### Évaluation du risque.

Vu le caractère dangereux du phénomène et les recommandations dictées par la norme, il est nécessaire d'évaluer le risque de pollution par retour en fonction du type d'installation et des caractéristiques du fluide qu'elle transporte. Le résultat de cette évaluation, réservée à un technicien et à l'organisme de distribution de l'eau, permettra de choisir le dispositif de protection approprié. Installer ce dernier sur les points du réseau de distribution présentant un risque réel de reflux dangereux pour la santé humaine. Cette protection peut être concrétisée à travers l'utilisation d'un disconnecteur hydraulique sur les points critiques le long du circuit, sur l'entrée du réseau public ou sur le réseau intérieur de distribution. Il empêchera le retour d'eau polluée sur toutes les installations pour lesquelles la connexion directe au réseau, public ou intérieur, est reconnue comme dangereuse.

**Installation dans un bâtiment à dérivations multiples**



**Montage sur une installation de prévention des incendies**



(Un clapet EA peut être utilisé sur un réseau incendie non traité)

## DISCONNECTEUR SCUDO A ZONE DE PRESSION REDUITE CONTROLABLE BA 574

### UTILISATION DES DISCONNECTEURS TYPE BA ( Suivant normes EN 1717 et EN 12729 ) :

L'usage correct du disconnecteur hydraulique de type BA est réglementé par les nouvelles dispositions européennes relatives à la prévention de la pollution provoquée par le reflux. La norme de référence est la EN 1717: 2000 "Protection contre la pollution de l'eau potable dans les installations hydrauliques et prescriptions générales pour les dispositifs en mesure d'empêcher la pollution par reflux". Cette norme classe les eaux contenues dans les installations en fonction du degré de risque de dangerosité pour la santé humaine.

#### **Catégorie 1 :**

Eau utilisable pour la consommation humaine fournie par l'organisme de distribution.

#### **Catégorie 2 :**

Fluide ne présentant aucun risque pour la santé, comme en 1, mais dont les qualités sont compromises à la suite d'une modification de la température, de la saveur, de l'odeur ou de l'aspect.

#### **Catégorie 3 :**

Fluide présentant un léger risque pour la santé dû à la concentration de substances à "faible toxicité".

#### **Catégorie 4 :**

Fluide présentant un risque important pour la santé dû à la concentration en "substances toxiques", substances radioactives

#### **Catégorie 5 :**

Fluide présentant un risque sérieux pour la santé dû à la concentration en "organismes pathogènes, ou très toxiques".

Selon cette classification, il faut monter des dispositifs anti-reflux adéquats sur les installations de distribution d'eau. Les disconnecteurs de type BA peuvent être utilisés comme protection contre les risques de contamination par les eaux appartenant à toutes les catégories jusqu'à la 4. Pour les eaux de la catégorie 5, vous devez monter une cuve de disjonction hydraulique. Le tableau ci-contre, appelée "Matrice de protection", qui met en relation les différentes typologies d'installation avec les catégories relatives de fluide, a été construite en suivant les indications de la norme européenne. La nouvelle norme européenne EN 12729 - "Dispositif permettant d'empêcher la contamination de l'eau potable par les eaux de reflux. Disconnecteur contrôlable à zone de pression réduite. Famille B - Type A "établissent les caractéristiques fonctionnelles, dimensionnelles et mécaniques que doivent présenter les disconnecteurs à zone de pression réduite contrôlable de type BA.

<b>Matrice de protection ( 1/2 )</b>		
<b>Type d'installation</b>	<b>Cat. Fluide</b>	
	4	5
<b>Générale</b>		
Installations incendies et extincteurs automatiques utilisant des solutions antigels	*	
Réservoirs industriels		*
Robinets non sanitaires avec tuyau de raccordement		*
Tuyaux perméables non utilisés pour les jardins, passant au dessous du niveau du sol, avec ou sans adjuvants chimiques		*
Circuits primaires et installations de chauffage centralisées dans les édifices autres que résidentiels	*	
Installations à eau reclassée		*
Installation de chauffage avec additif	*	
Urinoirs, WC et bidets		*
Remplissage de piscine		*
<b>Jardins privés résidentiels</b>		
Installations de mini-irrigation, sans fertilisants ni insecticides, comme sprinklers automatiques ou tubes poreux		*
<b>Process alimentaires</b>		
Installations de lavage de bouteilles	*	
Boucheries et commerce de viande		*
Laiteries	*	
Préparations alimentaires	*	
Abattoirs		*
Lavage des légumes verts		*

## DISCONNECTEUR SCUDO A ZONE DE PRESSION REDUITE CONTROLABLE BA 574

### Matrice de protection ( 2/2 )

Type d'installation	Cat. fluide	
	4	5
<b>Médecine</b>		
Appareils médicaux ou de dentisterie avec entrée sous-battant		*
Lavage des bassins pour infirmes		*
Installation de lavage des vêtements dans les bâtiments hospitaliers		*
Appareils domestiques comme les lavoirs, les baignoires et les lavabos		*
Machines de dialyse hospitalière		*
Laboratoires		*
Appareils mortuaires		*
<b>Restauration</b>		
Appareils de lavage des bouteilles	*	
Lave vaisselle dans les édifices commerciaux	*	
Lave vaisselle dans les édifices hospitaliers		*
Distributeurs de boissons dans lesquels les ingrédients ou le gaz carbonique sont injectés dans le tube d'entrée ou de distribution	*	
Appareils de réfrigération	*	
Lavage des légumes		*
<b>Applications industrielles et commerciales</b>		
Brasseries et distilleries	*	
Lavage de voitures et installations de dégraissage	*	
Installations commerciales de lavage de vêtements	*	
Installations de nettoyage des évacuations		*
Appareils pour teinturerie	*	
Installations industrielles et chimiques		*
Appareils de désinfection industrielle	*	
Laboratoires		*
Installations mobiles, vidangeurs de citernes ou d'égouts		*
Appareils pour l'impression et la photographie	*	
Réservoirs d'eau à des fins agricoles		*
Installations d'abreuvement pour animaux		*
Installation de traitement des eaux ou adoucisseurs utilisant des produits autres que le sel	*	
Installation de prévention des incendies sous pression à l'eau	*	
Accumulation d'eau pour la prévention des incendies		*
<b>Agriculture</b>		
Irrigation commerciale avec sorties au dessous ou au niveau du sol et (ou) tubes perméables, avec ou sans adjuvants chimiques		*
Installations hydroponiques à usage commercial		*
Applications d'insecticides ou de fertilisants		*

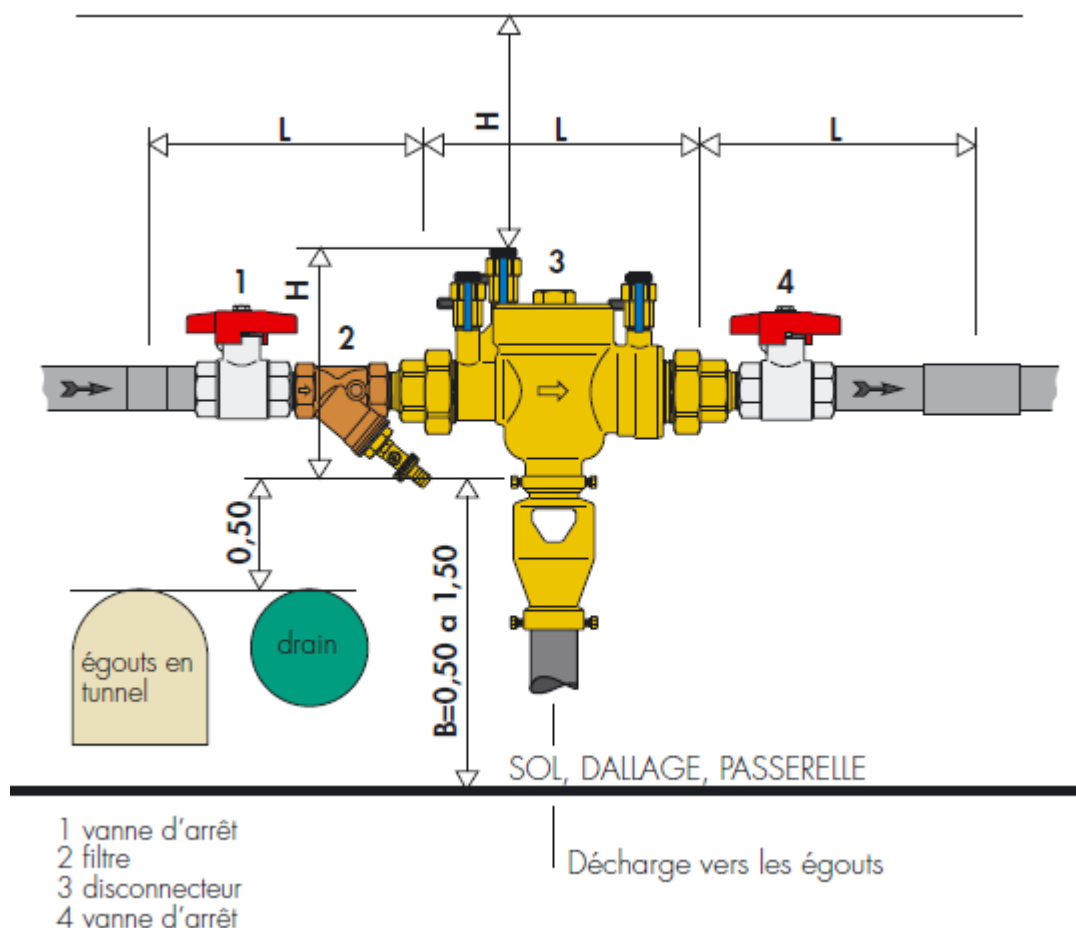
## DISCONNECTEUR SCUDO A ZONE DE PRESSION REDUITE CONTROLABLE BA 574

### INSTALLATION :

Les disconnecteurs doivent être installés par du personnel qualifié conformément à la réglementation en vigueur. Le disconnecteur doit être monté après une vanne d'arrêt en amont et un filtre nettoyable avec robinet de vidange, une autre vanne d'arrêt doit être montée en aval. Le groupe doit être monté dans un endroit accessible, dont les dimensions permettent d'éviter tout risque d'immersion causé par les inondations accidentelles (voir schéma). L'appareil doit être monté à l'horizontale. L'entonnoir de vidange conforme à la norme EN 1717 doit être raccordé sur la tuyauterie de raccordement aux égouts. Avant de monter le disconnecteur et le filtre, nettoyez la tuyauterie avec un jet d'eau à gros débit. Pour protéger le réseau public, le disconnecteur doit être monté après le compteur d'eau, alors que pour protéger les distributions à usage sanitaire dans le réseau interne il faut le monter à la limite des zones dans lesquelles une pollution peut se produire, par exemple: chauffages centralisés, irrigation des jardins, etc.

Voir fiche de mise en service normalisée sur le site du CSTB :

<http://evaluation.cstb.fr/certifications-produits-services/produit/antipollution-des-installations-d-eau/>



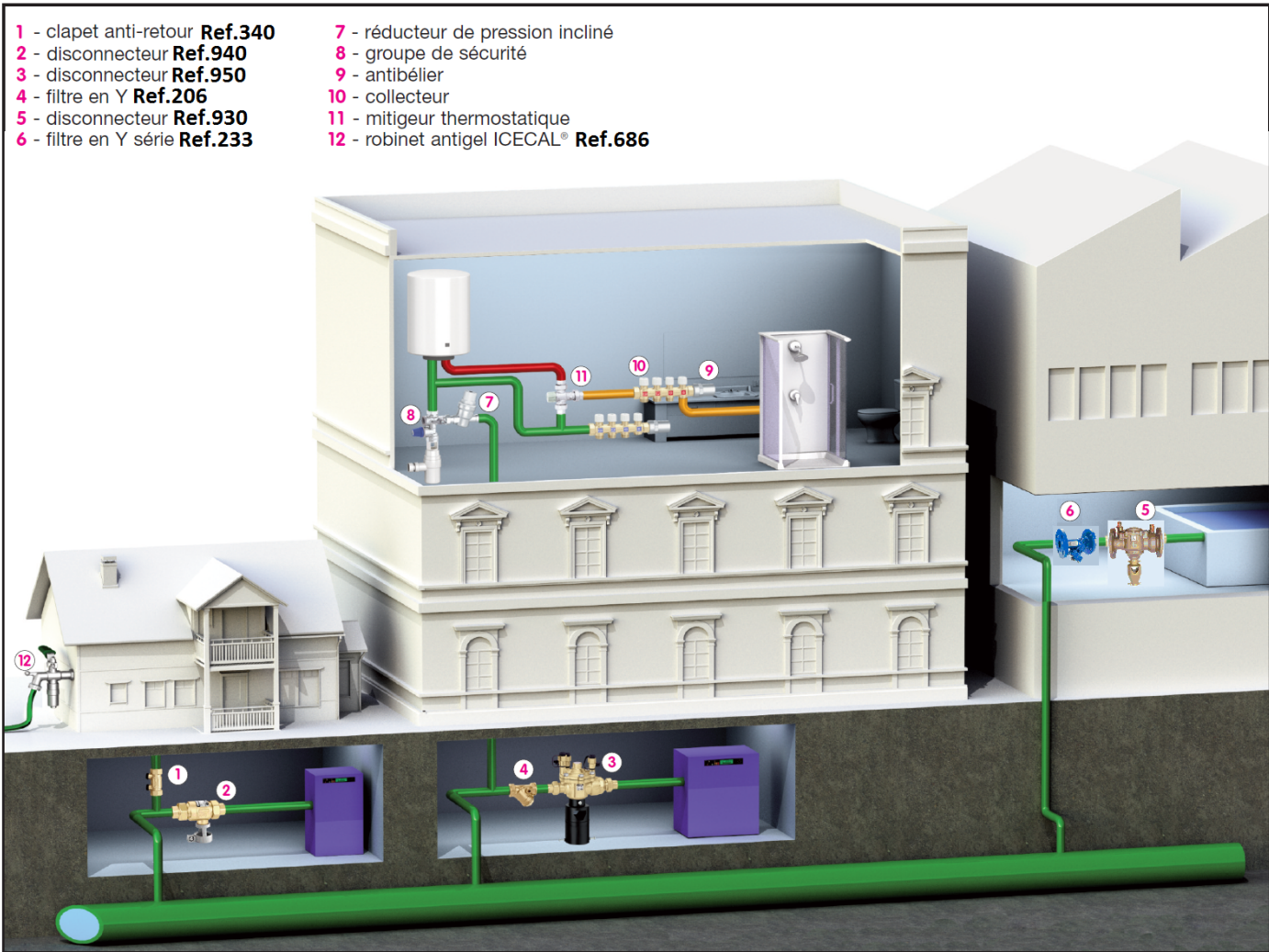
**Maintenance annuelle obligatoire par un technicien certifié (code de la santé), fiche de maintenance normalisée sur le site du CSTB :**

<http://evaluation.cstb.fr/certifications-produits-services/produit/antipollution-des-installations-d-eau/>

**Aucune garantie n'est accordée si l'appareil n'est pas régulièrement maintenu.**

**DISCONNECTEUR SCUDO A ZONE DE PRESSION REDUITE  
CONTROLABLE BA 574**

**EXEMPLE D'INSTALLATION :**



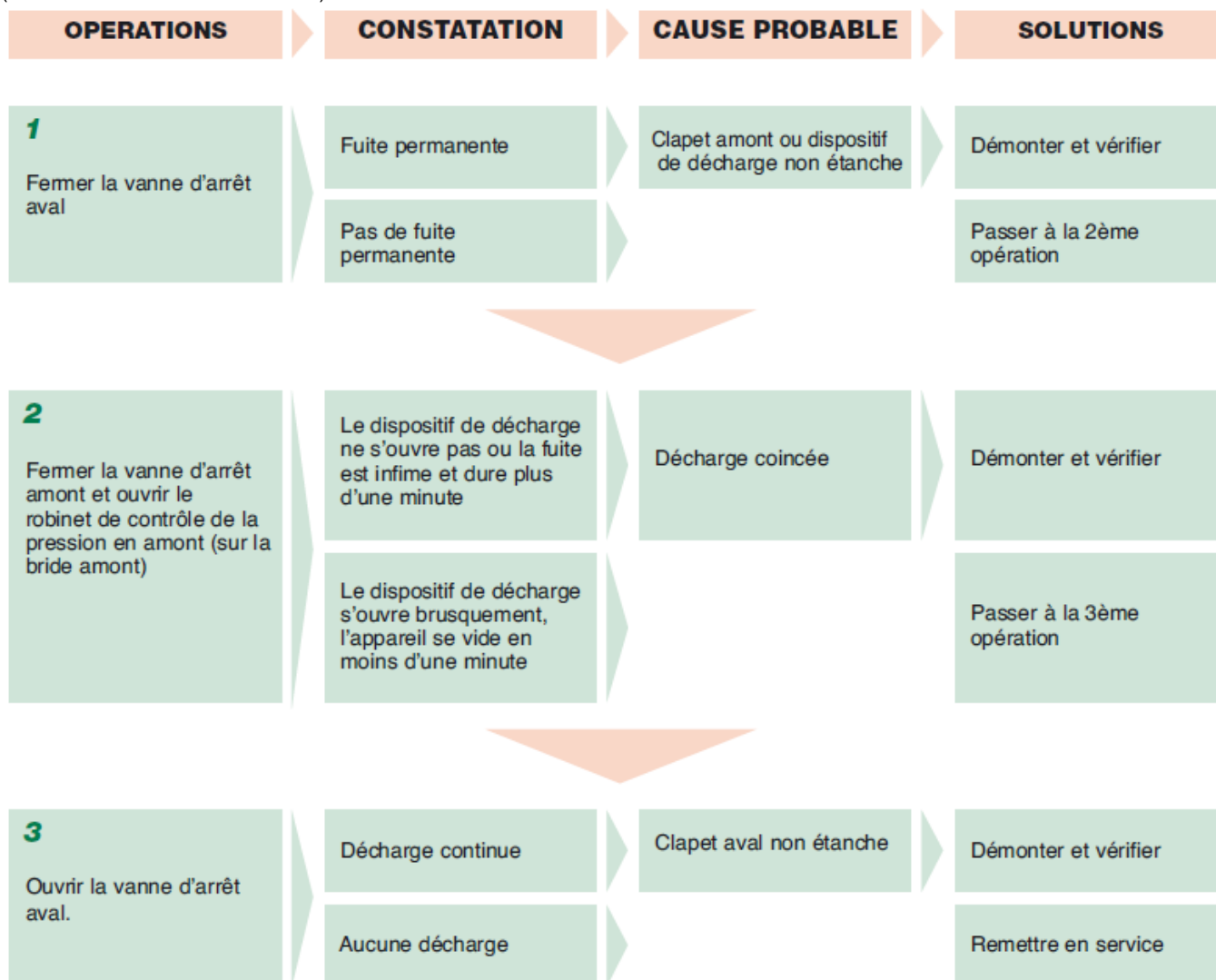
## DISCONNECTEUR SCUDO A ZONE DE PRESSION REDUITE CONTROLABLE BA 574

### ENTRETIEN COURANT :

Le disconnecteur est un appareil de sécurité sanitaire qui doit être contrôlé régulièrement. Le premier signe de mauvais fonctionnement, généralement provoqué par la présence de corps étrangers (sable ou autres impuretés) est la fuite permanente au niveau de la décharge. Cette fuite n'est qu'un premier signal d'alarme et ne met absolument pas en péril la sécurité du disconnecteur, mais il faut cependant démonter et nettoyer l'appareil et le filtre en amont. Une méthode rapide de contrôle (demandant moins de 15 minutes) est indiquée sur le tableau qui suit. N.B. En cas de fuite au niveau de la décharge nous conseillons de provoquer, pendant quelques minutes, un fort débit en ouvrant un ou plusieurs robinets: cette opération suffit souvent à chasser les corps étrangers éventuels et à rétablir le bon fonctionnement.

### MÉTHODE DE CONTRÔLE RAPIDE :

Vérifiez si le réseau est sous pression, puis, avant de procéder à une quelconque opération, surveillez la décharge située au bas de l'appareil (au besoin en vous aidant d'un miroir).



N.B. : Pendant le service normal l'appareil ne doit présenter aucune fuite permanente.  
En cas contraire, démonter et vérifier.



## **DISCONNECTEUR SCUDO A ZONE DE PRESSION REDUITE CONTROLABLE BA 574**

### **INSTRUCTIONS DE MONTAGE ET MAINTENANCE :**

#### **REGLES GENERALES :**

- Bien vérifier l'adéquation entre le clapet et les conditions de service réelles (nature du fluide, pression et température)
- Prévoir suffisamment de robinets pour pouvoir isoler les tronçons de tuyauterie pour faciliter l'entretien des matériels.
- Vérifier attentivement que les clapets installés soient conformes aux différentes normes en vigueur.

#### **INSTRUCTIONS DE MONTAGE :**

- Avant montage des disconnecteurs, bien nettoyer la tuyauterie afin d'éliminer tous objets divers (particulièrement les gouttes de soudure et copeaux métalliques) qui pourraient l'encombrer ou viendraient empêcher le bon fonctionnement des disconnecteurs.
- Vérifier l'alignement des tuyauteries amont et aval (un alignement imparfait peut entraîner une contrainte importante sur les disconnecteurs).
- Installer un robinet en amont et en aval du disconnecteur pour faciliter les opérations de maintenance.
- Installer un filtre entre le robinet amont et le disconnecteur pour empêcher le passage de particules solides.
- Bien vérifier l'encombrement entre les tuyauteries amont et aval, le disconnecteur n'absorbera pas les écarts. Les déformations résultant de cette pratique peuvent entraîner des problèmes d'étanchéité, un mouvement incomplet de l'obturateur et même des ruptures. En conséquence, présenter l'appareil en position pour bien vérifier les conditions d'assemblage.
- Avant l'assemblage, bien vérifier la propreté des filetages et taraudages.
- Caler provisoirement les tronçons de tuyauterie qui n'ont pas encore leur support définitif. Ceci pour éviter d'appliquer sur le clapet des contraintes importantes.
- Les longueurs de taraudage étant le plus souvent plus petites que les longueurs théoriques ISO/R7, il est indispensable de limiter la longueur filetée du tube et de bien vérifier que l'extrémité du tube ne vient pas buter en fond de filet.
- Pour l'étanchéité de l'assemblage clapet tuyauterie, il est indispensable d'utiliser des produits compatibles avec l'exigence de l'A.C.S (attestation de conformité sanitaire) : filasse proscrite.
- S'assurer que le raccord de décharge est bien relié au réseau d'évacuation.
- Respecter les côtes de pose
- Remplir la fiche de mise en service normalisée (voir page 14)