

GROUPE DE SECURITE MULTIPOSITION X-CROSS

FONCTION

Les groupes de sécurité sont des dispositifs utilisés sur les installations de production d'eau chaude sanitaire afin de protéger les chauffe-eau à accumulation contre les surpressions. Le **X-Cross** est un groupe de sécurité multiposition pour chauffe-eau verticaux ou horizontaux d'une puissance maxi de 10 kW. Raccordement 3/4", équipé d'un clapet anti-retour, d'une vanne d'isolement et d'une soupape tarée à 7 bar conforme à la norme française EN 1487. Soupape en technopolymère homologuée EN 1491 avec siège ultra résistant évitant les risques de collage, de corrosion et d'incrustation de calcaire.

Ces groupes de sécurité sont certifiés par le CSTB et BELGAQUA comme exigé par la norme Européenne EN1487.

La pose d'un réducteur de pression réglé à 3 bar est recommandée (réducteur R5331 avec écrou tournant). Si la pression du réseau d'alimentation est supérieure à 5 bar, l'installation d'un réducteur de pression devient nécessaire.



CONSTRUCTION

Corps:	laiton EN 12165 CW617N
Vanne à sphère:	laiton EN 12164 CW614N
Clapet anti-retour:	PPAG40
Obturateur:	PPSU (polyphénylsulfone)
Soupape de sécurité:	PPSU
Joints:	EPDM
Ressort de la soupape de sécurité:	acier inox EN 10270-1
Ressort du clapet anti-retour:	acier inox EN 10270-3 (AISI 302)

CARACTERISTIQUES FONCTIONNELLES

Fluide admissible:	eau	Raccordement:	entrée 3/4" (ISO 228-1) sortie 3/4" (ISO 228-1) vidange 1"
Température maxi d'exercice:	120°C		
Pression maxi d'exercice:	10 bar		
Pression de tarage de la soupape de sécurité:	7 bar		
Débit de vidange à 8,4 bar:	> 650 l/h		

Caractéristiques du PPSU

Le **PPSU** (polyphénylsulfone) est un polymère à très hautes performances. Ce matériau a une haute résistance à l'eau chlorée, à la corrosion et aux dépôts incrustants de calcaire. Le PPSU résiste aux hautes températures et à la vapeur (résiste à plus de 1000 cycles de stérilisation en autoclave avec vapeur à 2 bar et une température à 132°C). Il est aussi autoextinguible.

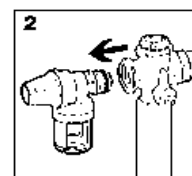
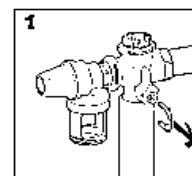
Soupape seule



ZSGS20XC

En cas de besoin la soupape de sécurité peut être remplacée. Il suffit de retirer la goupille de verrouillage, de tirer sur la soupape pour l'extraire du corps du groupe de sécurité. Effectuer l'opération inverse pour le remontage de la soupape de remplacement.

Le DTU 60.11 recommande d'actionner la poignée de vidange une fois par mois.



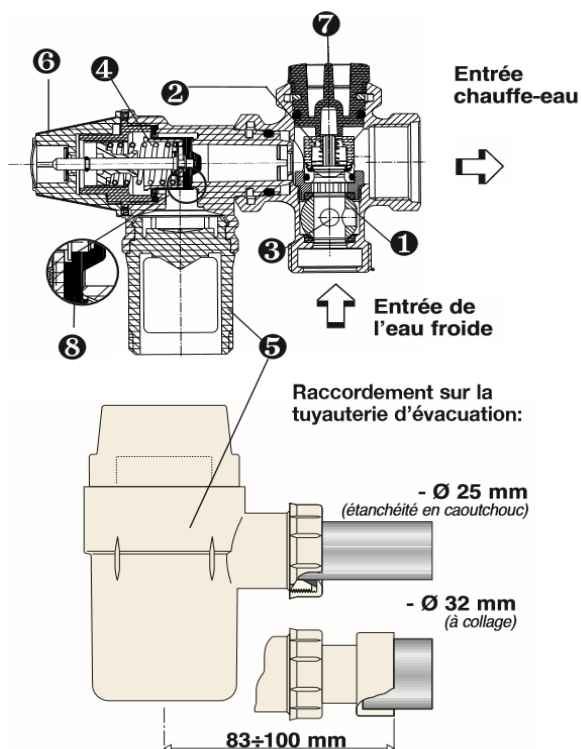
Contrôle

1. Pour contrôler le bon fonctionnement du clapet anti-retour, après avoir fermé le robinet d'alimentation incorporé au groupe, dévisser le bouchon placé à l'opposé de la poignée de manœuvre du robinet. En cas de besoin, vous pouvez remplacer le clapet en ôtant le bouchon.

2. Pour un bon fonctionnement du groupe, manœuvrer une fois par mois la soupape de sureté et la vanne à sphère. La rupture de charge doit rester libre de toute obstruction.

Composants caractéristiques

- 1- Vanne d'arrêt.
- 2- Clapet anti-retour classe A.
- 3- Orifice de contrôle du bon fonctionnement du clapet anti-retour.
- 4- Soupape de sécurité.
- 5- Entonnoir siphon de vidange et garde d'air anti-retour.
- 6-Poignée de vidange manuelle.
- 7- Bouchon pour remplacement éventuel du clapet.
- 8- Siège en PPSU.

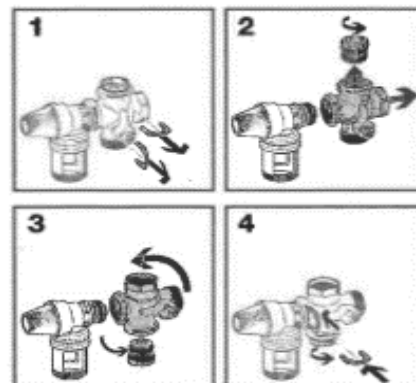
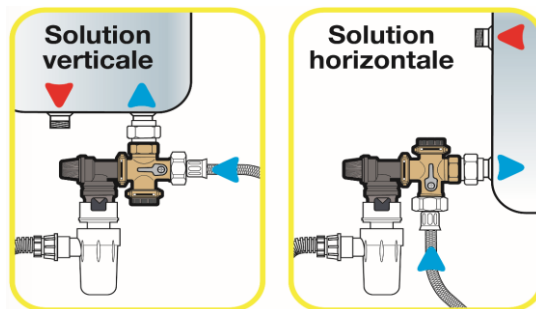


POSE

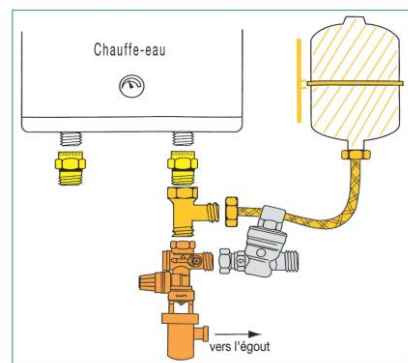
Le groupe de sécurité GS20XC appelé aussi X-Cross peut être installé sur des ballons de production ECS verticaux ou horizontaux. Il est conseillé d'effectuer un rinçage des canalisations avant la pose (effectuer également un nettoyage du chauffe-eau dans le cas du remplacement du groupe de sécurité).

Le groupe de sécurité est livré en configuration de pose pour un ballon horizontal, pour inverser le sens de pose procéder de la façon suivante:

1. retirer les goupilles de verrouillage de la soupape et du bouchon
2. enlever le bouchon en le dévissant, et tirer sur le corps du groupe pour libérer la soupape.
3. faire pivoter le corps du groupe de sécurité puis remettre la soupape et le bouchon.
4. remettre les goupilles de verrouillage.



Lors du **fonctionnement normal du chauffe-eau**, la montée en température provoque une expansion d'environ 3 % du volume d'eau contenu dans le chauffe-eau. Cette eau s'écoule par l'orifice de décharge. Ce petit écoulement est normal, mais d'une part c'est un gaspillage, et d'autre part risque de créer une érosion du siège de la soupape de sécurité, accélérant le débit de fuite. Il est possible de remédier à cet inconvénient dû à un phénomène purement physique par la pose d'un vase d'expansion VEXBAL.



L'évacuation vers l'égout se fait avec un siphon NF (code GS006)



DIMENSIONS

