

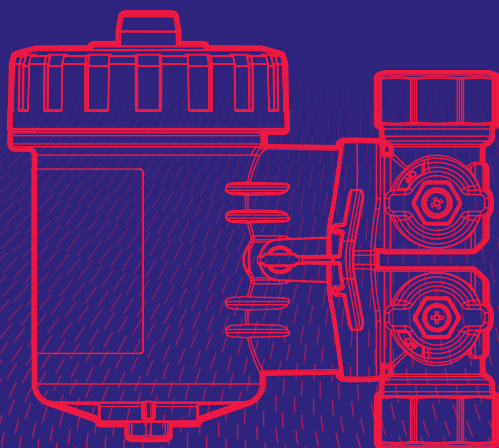


MagnaClean™

Micro2

Installation and servicing

- Installation et entretien
- Installation und Wartung
- Installatie en onderhoud
- Installazione e manutenzione
- Instalación y mantenimiento
- Beszerelés és szervizelés
- Montáž a údržba
- Inštalácia a servis
- Montaż i serwisowanie
- Установка и техобслуживание
- Montaj ve servis
- Εγκατάσταση και σέρβις
- Montavimas ir techninė priežiūra
- Монтаж и обслужване
- Instalare și operațiuni de service
- Installasjon og service
- Installation og service
- Asennus ja huolto
- Uppsetning og viðhald
- Installation och service



**CAUTION / ATTENTION / ACHTUNG / ATTENTIE / ATTENZIONE / PRECAUCIÓN /
CORSIKTIGHETSREGLER / FIGYELEM / UPOZORNĚNI / UPOZORNENIE /
UWAGA / ΔΙΚΚΑΤ / ΠΡΟΣΟΧΗ / ΔΕΜΕΣΙΟ / ВНИМАНИЕ / ATENȚIE / VÆR
VARSON / BEMÆRK / HUOMIO / VARÚÐ / VARNING**



-  *MagnaClean*® filter contains a strong magnet. Keep away from all electrical devices, bank cards and other magnetic devices.
-  Le filtre *MagnaClean*® contient un puissant aimant. Tenir le produit à l'écart de tout appareil électrique, cartes bancaires et tout autre dispositif magnétique.
-  *MagnaClean*® Filter enthält einen starken Magneten, halten Sie Kreditkarten und andere magnetische Speichermedien fern.
-  Het *MagnaClean*® filter bevat een sterke magneet. Uit de buurt houden van alle elektrische apparaten, bankpassen en andere magnetische apparaten.
-  Il filtro *MagnaClean*® contiene un magnete potente. Tenerlo lontano da tutti i dispositivi elettrici, da carte bancarie e altri dispositivi magnetici.
-  El filtro *MagnaClean*® contiene un potente imán. Manténgalo alejado de aparatos eléctricos, tarjetas bancarias o dispositivos magnéticos de cualquier tipo.
-  A *MagnaClean*® szűrő erős mágneset tartalmaz. Tartsa távol minden elektromos készüléktől, bankkártyától és más mágneses eszközöktől.
-  Součástí filtru *MagnaClean*® je silný magnet. Udržujte v bezpečné vzdálenosti od elektrických zařízení, bankovních karet a dalších magnetických zařízení.
-  Uchovávajte mimo dosahu všetkých elektrických zariadení, bankových kariet a iných magnetických zariadení.
-  Filtr *MagnaClean*® jest wyposażony w silny magnes. Trzymać z dala od wszelkich urządzeń elektrycznych, kart bankowych i innych urządzeń magnetycznych.
-  Фильтр *MagnaClean*® содержит мощный магнит. Держите его на безопасном расстоянии от электроприборов, банковских карт и прочих магнитных устройств.
-  *MagnaClean*® filtresinde kuvvetli bir mıknatıs bulunur. Her türlü elektronik cihazdan, banka kartlarından ve diğer mıknatıslı cihazlardan uzak tutulmalıdır.
-  Το φίλτρο *MagnaClean*® περιέχει έναν ισχυρό μαγνήτη. Διατηρείτε το μακριά από όλες τις ηλεκτρικές συσκευές, τις τραπεζικές κάρτες και άλλες μαγνητικές συσκευές.
-  *MagnaClean*® filtre yra galingas magnetas. Laikykite jį saugiu atstumu nuo bet kokių elektrinių įrenginių, bankų kortelių arba kitokių magnetinių įrenginių.
-  Филтърът *MagnaClean*® съдържа силен магнит. Пазете на разстояние от него всякакви електрически устройства, банкови карти и други магнитни устройства.
-  Filtrul *MagnaClean*® conține un magnet puternic. Nu îl utilizați în apropierea dispozitivelor electrice, a cardurilor bancare și a altor dispozitive magnetice.
-  Norwegian *MagnaClean*® filter inneholder en sterk magnet. Hold magneten unna alle elektriske enheter, bankkort og andre magnetiske enheter.
-  *MagnaClean*®-filteret indeholder en stærk magnet. Hold det væk fra alle elektriske enheder, bankkort og andre magnetiske enheder.
-  *MagnaClean*®-suodatin sisältää voimakkaan magneetin. Pidä loitolla kaikista sähkölaitteista, pankkikorteista ja muista magneettilaitteista.
-  *MagnaClean*® sían er með sterkan segul. Geymið hana fjarri rafmagnstækjum, greiðslukortum og öðrum segulmögnum hlutum.
-  *MagnaClean*®-filtret innehåller en stark magnet. Förvara på avstånd från alla elektriska apparater, bankkort och andra magnetiska apparater.



-  *MagnaClean* filter is a pressurized device. Always release pressure before servicing.
-  Le filtre *MagnaClean* est un dispositif pressurisé. Relâchez toujours la pression d'air avant d'entreprendre tout entretien.
-  *MagnaClean* ist ein Hochdruckgerät. Lassen Sie stets den Druck ab, bevor Sie das Gerät einstellen oder instandsetzen.
-  *MagnaClean*-filter is een apparaat onder druk. Laat altijd de druk ontsnappen voordat u onderhoud uitvoert.
-  Il filtro *MagnaClean* è un dispositivo sotto pressione. Scaricare sempre la pressione prima della manutenzione.
-  El filtro *MagnaClean* es un dispositivo a presión. Libere siempre la presión antes de realizar tareas de servicio.
-  A *MagnaClean* szűrő erős mágneset tartalmaz. Kellő óvatossággal legyen, ha szivritmus-szabályozóval rendelkezik! Údržby vždy uvoľňujte tlak.
-  Filtr *MagnaClean* je tlakové zařízení, před prováděním údržby vždy uvolňujte tlak.
-  Filter *MagnaClean* je tlakové zariadenie, pred vykonávaním údržby vždy uvoľňujte tlak.
-  Filtr *MagnaClean* jest urządzeniem ciśnieniowym. Przed przystąpieniem do serwisowania każdorazowo obniżyć ciśnienie.
-  Фильтр *MagnaClean* - это устройство под давлением, всегда сбрасывайте давление перед обслуживанием.
-  *MagnaClean* filtresi basınçlı bir cihazdır. Bakım işlemi öncesinde basınç boşaltılmalıdır.
-  Το φίλτρο *MagnaClean* είναι μια συσκευή υπό πίεση. Πάντοτε να εκτονώνετε την πίεση πριν από την εκτέλεση σέρβις.
-  *MagnaClean* filtras – tai slėginis įrenginys. Prieš atlikdami bet kokią techninę priežiūrą slėgį visada išleiskite.
-  Филтърът *MagnaClean* е устройство под налягане. Винаги изпускайте налягането преди обслужване.
-  Filtrul *MagnaClean* este un dispozitiv sub presiune. Eliberați întotdeauna presiunea înainte de a efectua operațiuni de service.
-  *MagnaClean* jobber under trykk. Utløs alltid trykket før service.
-  *MagnaClean*-filteret er en enhed under tryk. Frigiv altid trykket inden service.
-  *MagnaClean*-suodatin on paineistettu laite. Vapauta paine aina ennen huoltoa.
-  *MagnaClean* filter er tæki undir þrýstingi. Losaðu alltaf um þrýstinginn fyrir viðhald.
-  *MagnaClean*-filtret är en trycksatt apparat. Lätta alltid på trycket före service.



- MagnaClean* filter contains a strong magnet. Caution should be taken at all times when handling if you have a pacemaker fitted.
- Le filtre *MagnaClean* contient un puissant aimant. Soyez prudent en tout temps lorsque vous le manipulez si vous avez un pacemaker.
- MagnaClean* Filter enthält einen starken Magneten. Für Träger mit einem Herzschrittmacher ist stets besondere Vorsicht geboten.
- Het *MagnaClean* filter bevat een sterke magneet. Bij hantering moet altijd voorzichtigheid worden betracht als u een pacemaker hebt aangebracht.
- Il filtro *MagnaClean* contiene un magnete potente. Fare attenzione ogni volta che si manipola il filtro se si è portatori di pacemaker.
- El filtro *MagnaClean* contiene un potente imán. Deberá manipularlo en todo momento con la debida precaución si usa marcapasos.
- A *MagnaClean* szűrő erős mágneset tartalmaz. Kellő óvatossággal legyen, ha szívrítmus-szabályozóval rendelkezik!
- Součástí filtru *MagnaClean* je silný magnet. Při manipulaci s kardiostimulátorem je třeba dbát zvýšené opatrnosti.
- Filter *MagnaClean* obsahuje silný magnet. Ak máte namontovaný kardiostimulátor, pri manipulácii by sa mala postupovať opatrne.
- Filtr *MagnaClean* jest wyposażony w silny magnes. W przypadku posiadania rozrusznika serca należy zachować szczególną ostrożność.
- Фильтр *MagnaClean* содержит мощный магнит. Будьте осторожны при обращении, если у вас установлен кардиостимулятор.
- MagnaClean* filtresinde kuvvetli bir mıknatıs bulunur. Kalp piliizin olmasi durumunda dikkat edilmelidir.
- Το φίλτρο *MagnaClean* περιέχει έναν ισχυρό μαγνήτη. Θα πρέπει να γίνεται προσοχή συνεχώς κατά τον χειρισμό, εάν σας έχει τοποθετηθεί βηματοδότης.
- MagnaClean* filtru ir galingas magnētas. Jei turite širdies stimulatorių, bet kokius veiksmus su šiuo filtru atlikite ypač atsargiai.
- Филтърът *MagnaClean* съдържа силен магнит. По време на работа трябва да се внимава, ако имате поставен пейсмејкър.
- Filtrul *MagnaClean* conține un magnet puternic. Manipulați cu grijă dacă aveți un stimulator cardiac.
- MagnaClean* inneholder en sterk magnet. Vær svært forsiktig hvis du har en pacemaker monteret.
- MagnaClean*-filteret indeholder en stærk magnet. Der skal altid udvises forsigtighed ved håndtering, hvis du har en pacemaker monteret.
- MagnaClean*-suodatin sisältää voimakkaan magneetin. Jos sinulla on sydämentahdistin, ole suodattimen käsittelyssä aina varovainen.
- MagnaClean* sían er með sterkan segul. Síndu ítrustu aðgát nálægt síunni ef þú ert með hjartagangráð.
- MagnaClean*-filtret innehåller en stark magnet. Försiktighet ska alltid iakttagas vid hantering om du har en pacemaker inopererad.



- Unit may be hot in operation. Handle with care.
- Cet appareil présente des risques de chauffe lorsqu'il fonctionne. À manipuler avec précaution.
- Die Funktionsflächen des Gerätes werden im Betrieb heiß. Mit Vorsicht zu handhaben.
- De eenheid kan heet zijn in gebruik. Ga voorzichtig te werk.
- L'unità potrebbe diventare bollente durante il funzionamento. Manipolare con attenzione.
- La unidad puede estar muy caliente durante el funcionamiento. Manipúlela con cuidado.
- Az egység üzemelés közben felmelegedhet. Óvatosan kezelje.
- Zařízení může být za provozu horké.
- Pri prevádzke môže byť prístroj horúci.
- Podczas pracy filtr może być gorący. Należy obchodzić się z nim ostrożnie.
- Устройство может быть горячим во время работы.
- Ünite çalışırken sıcak olabilir. Dikkatli olunmalı.
- Η μονάδα ενδέχεται να θερμανθεί κατά τη διάρκεια της λειτουργίας. Να την χειρίζεστε με προσοχή.
- Eksploataujamas šis jrenginys gali jkaiesti. Su juo elkitēs atsargiai.
- Уредът може да се нагрее при работа. Работете внимателно.
- Unitatea se poate încălzi în timpul funcționării. Manipulați cu grijă.
- Enheten kan være varm når den er i drift.
- Enheden kan være varm, mens den er i drift. Håndtér den med omhu.
- Laite voi kuumentua käytössä. Käsittele varoen.
- Einingin gæti verið heit við notkun. Meðhöndlist af aðgát.
- Enheten kan vara het när den är i drift. Hantera varsamt.

<p>Max working pressure / Pression de service maximale / Max. Betriebsdruck / Max. werkdruk / Pressione massima di esercizio / Presión máxima de funcionamiento / Max. üzemi nyomás / Maximální provozní tlak / Max. prevádzkový tlak / Maksymalne ciśnienie robocze / Максимальное рабочее давление / Maksimum çalışma basıncı / Μέγ. πίεση λειτουργίας / Maks. darbinis slėgis / Максимально работно налягане / Presiune maximă de funcționare / Maksimalt arbeidstrykk / Maks. Arbejdstryk / Suurin työpainne / Hámarksbrýstingur við notkun / Maximalt arbetstryck</p>	<p>6 bar / 6 barov / 6 barów / 6 бар / 6 barai / 6 бара / 6 bari</p>
<p>Min working temperature / Température de service minimale / Min. Betriebstemperatur / Min. werktemperatuur / Temperatura minima di esercizio / Temperatura mínima de funcionamiento / Min. üzemi hőmérséklet / Minimální provozní teplota / Min. prevádzková teplota / Minimalna temperatura robocza / Минимальная рабочая температура / Minimum çalışma sıcaklığı / Ελάχιστη θερμοκρασία λειτουργίας / Minimali darbinė temperatūra / Минимална работна температура / Temperatura minimă de funcționare / Minimum arbeidstemperatur / Minimum arbejdstemperatur / Minimi työlämpötila / Lágmarks vinnuhitastig / Minsta arbetstemperatur</p>	<p>3°C</p>
<p>Max working temperature / Température de service maximale / Max. Betriebstemperatur / Max. werktemperatuur / Temperatura massima di esercizio / Temperatura máxima de funcionamiento / Max. üzemi hőmérséklet / Maximální provozní teplota / Max. prevádzková teplota / Maksymalna temperatura robocza / Максимальная рабочая температура / Maksimum çalışma sıcaklığı / Μέγ. θερμοκρασία λειτουργίας / Maks. darbinė temperatūra / Максимальна работна температура / Temperatura maximă de funcționare / Maksimalt arbeidstemperatur / Maks. arbejdstemperatur / Suurin työlämpötila / Hámarksshitastig við notkun / Högsta arbetstemperatur</p>	<p>95°C</p>
<p>Flow configuration / Configuration de l'écoulement / Durchflusskonfiguration / Stroomconfiguratie / Configurazione del flusso / Configuración de flujo / Áramlási konfiguráció / Nastavení průtoku / Konfigurácia prietoku / Konfiguracja przepływu / Конфигурация расхода / Ακış yönü / Διαμόρφωση ροής / Srauto konfiguracija / Конфигурация на струята / Configurație debit / Strömingsbilde / Flowkonfiguration / Virtaustapa / Flæði / Flödeskonfiguration</p>	<p>Bi-directional / Bidirectionnel / Bidirektional / Bidirectioneel / Bidirezionale / Bidireccional / Kétirányú / Obousměrný / Obojsměrná / Dwukierunkowa / Двунравленный / Çift yönlü / Αμφικατευθυντική / Abiem kryptimis / Двупосочно / Bidireccional / Toveis / Dobbeltrettet / Kaksisuuntainen / Í báðar áttir / Dubbelriktat</p>

IMPORTANT

- Always follow the electrical and safety standards when installing a filter ensuring pipework is appropriately earth bonded either side of the filter.
- It is recommended that the filter is installed by a qualified heating engineer.
- Care should be taken when handling. During transportation, secure the unit properly to prevent any damage. If this product is not being installed immediately, ensure it is stored in a dry, frost-free location in its original packaging.
- These product assemblies contain valuable materials which can be recovered or recycled. At the end of the product's useful life, please leave it at an appropriate local civic waste collection point.
- Use tool (provided in pack) to tighten lid.

IMPORTANT

- Suivez toujours les normes électriques et de sécurité lors de l'installation d'un filtre.
- Il est recommandé que le filtre soit installé par un chauffagiste qualifié.
- Des précautions doivent être prises lors de la manipulation. Pendant le transport, sécurisez correctement l'appareil afin d'éviter tout dommage. Si ce produit n'est pas installé immédiatement, assurez-vous de le stocker dans un endroit sec à l'abri du gel dans son emballage d'origine.
- Ces assemblages de produits contiennent des matériaux précieux qui peuvent être récupérés ou recyclés. À la fin de la durée de vie utile du produit, veuillez le déposer dans un point de collecte des déchets municipaux approprié.
- Utilisez l'outil (fourni dans l'emballage) pour visser le couvercle

WICHTIG

- Beachten Sie beim Einbau eines Filters stets die elektrischen und sicherheitstechnischen Vorschriften.
- Es wird empfohlen, den Filter von einem qualifizierten Heizungsinstallateur einbauen zu lassen.
- Bei der Handhabung ist Vorsicht geboten. Sichern Sie das Gerät während des Transports ordnungsgemäß, um Schäden zu vermeiden. Wenn dieses Produkt nicht sofort installiert wird, sorgen Sie dafür, dass es an einem trockenen, frostfreien Ort in der Originalverpackung gelagert wird.
- Diese Produktbaugruppen enthalten wertvolle Materialien, die wiederverwertet oder recycelt werden können. Bitte führen Sie das Produkt am Ende seiner Nutzungsdauer einer entsprechenden örtlichen Sammelstelle für Siedlungsabfälle zu.
- Verwenden Sie das Werkzeug (in der Packung enthalten), um den Deckel festzuziehen.

BELANGRIJK

- Volg tijdens de installatie van een filter altijd de elektrische en veiligheidsnormen.
- We raden aan om het filter door een gekwalificeerde verwarmingsmonteur te laten installeren.
- Het product moet voorzichtig worden gehanteerd. Zet het tijdens transport stevig vast om schade te voorkomen. Als het product niet onmiddellijk wordt geïnstalleerd, zorg er dan voor dat het op een droge, vorstvrije locatie in de originele verpakking wordt opgeslagen.
- Deze productassemblages bevatten kostbare materialen die kunnen worden herwonnen of gerecycled. Breng het product daarom aan het eind van de gebruiksduur ervan naar een toepasselijk lokaal gemeentelijk afvalinzamelingspunt.
- Gebruik het gereedschap (meegeleverd) om het deksel stevig vast te draaien

IMPORTANTE

- Durante l'installazione di un filtro, rispettare sempre gli standard elettrici e di sicurezza.
- Si consiglia di affidare l'installazione del filtro a un termotecnico qualificato.
- Maneggiare con cura. Durante il trasporto, fissare correttamente l'unità per prevenire eventuali danni. Se il prodotto non sarà installato immediatamente, accertarsi che venga riposto in un luogo asciutto al riparo dal gelo nella sua confezione originale.
- Questi assemblaggi di prodotti contengono materiali preziosi, che possono essere recuperati o riciclati. Al termine della vita utile del prodotto, portarlo in un apposito punto di raccolta rifiuti locale.
- Utilizzare lo strumento fornito nella confezione per stringere il coperchio

IMPORTANTE

- Seguir siempre las normas de seguridad y electricidad a la hora de instalar un filtro.
- Se recomienda que el filtro lo instale un técnico de calefacción cualificado.
- Debe manipularse con precaución. Sujetar debidamente la unidad para evitar cualquier daño durante el transporte. Si la instalación del producto no se va a realizar de inmediato, almacenar en su embalaje original en un lugar seco y protegido de heladas.
- Este producto contiene piezas con materiales valiosos que pueden recuperarse o reciclarse. Desechar en el punto de recogida de residuos local pertinente al final de su vida útil.
- Emplear la herramienta (incluida en la caja) para apretar la tapa

FONTOS

- A szűrő beszerelésekor mindig tartsa be az elektromos és biztonsági előírásokat.
- Javasoljuk, hogy a szűrőt szakképzett fűtőszerszelő szerelje be.
- A kezelés során óvatosan kell eljárni. Szállításkor a sérülések megelőzése érdekében rögzítse megfelelően a készüléket. Ha a terméket nem azonnal telepíti, gondoskodjon arról, hogy száraz, fagymentes helyen, eredeti csomagolásában tárolja.
- Ezek a termékegységek értékes anyagokat tartalmaznak, amelyek visszanyerhetők vagy újrahasznosíthatók. Kérjük, hogy a termék hasznos élettartamának végén adja le a megfelelő helyi lakossági hulladékgyűjtő ponton.
- A fedél meghúzásához használja a (csomagban található) szerszámot

DŮLEŽITÝ

- Při instalaci filtru vždy dodržujte elektrické a bezpečnostní normy.
- Doporučuje se, aby instalaci filtru provedl kvalifikovaný topeňář.
- Při manipulaci je třeba dbát opatrnosti. Během přepravy jednotku řádně zajistíte, aby nedošlo k jejímu poškození. Pokud nebude tento výrobek ihned instalován, zajistíte jeho uskladnění na suchém místě chráněném před mrazem v původním obalu.
- Tyto sestavy produktů obsahují cenné materiály, které lze získat zpět nebo recyklovat. Na konci životnosti výrobek prosím odvezte do příslušného místního sběrného místa komunálního odpadu.
- K utažení víka použijte nástroj (dodaný v balení).

WAŻNY

- Podczas instalacji filtra należy zawsze uwzględnić normy bezpieczeństwa elektrycznego i bezpieczeństwa ogólnego.
- Zaleca się powierzenie instalacji filtra wykwalifikowanemu monterowi.
- Należy zachować ostrożność w trakcie obsługi. Podczas transportu należy odpowiednio zabezpieczyć urządzenie, aby zapobiec jego uszkodzeniu. Jeśli produkt nie jest zainstalowany natychmiast, należy go przechowywać w oryginalnym opakowaniu, chroniąc przed wilgocią i mrozem.
- Produkty zawierają cenne materiały, które można odzyskać lub poddać recyklingowi. Po zakończeniu użytkowania produktu należy oddać go do punktu zbiórki odpadów komunalnych.
- Do zamknięcia pokrywy służy narzędzie zawarte zestawie

DŮLEŽITÝ

- Keď inštalujete filter, vždy dodržiavajte elektrické a bezpečnostné smernice.
- Odporúčame, aby filter inštaloval kvalifikovaný inžinier špecializujúci sa na kúrenie a ohrievacie systémy.
- Je potrebné byť opatrný pri manipulácii s produktom. Počas transportu je potrebné jednotku pevne zabezpečiť, aby sa predišlo poškodeniu. Ak neplánujete produkt okamžite inštalovať, zabezpečte, aby bol uskladnený na suchom, nemrznúcom mieste v pôvodnom balení.
- Tento produkt je zložený zo súčiastok, ktoré obsahujú cenné materiály, ktoré je možné znova použiť alebo recyklovať. Keď produkt doslúži, prosíme, zoberte ho na príslušné zberné miesto.
- Na utiahnutie krytu použite nástroj (priložený v balení)

ÖNEMLİ

- Bir filtrenin montajını yaparken daima elektrik ve güvenlik standartlarına uyun.
- Filtrenin kalifiye bir işitma teknisyeni tarafından monte edilmesi önerilir.
- Ürünle temas sırasında dikkat edilmelidir. Taşıma esnasında, herhangi bir hasarı önlemek için birimi uygun bir şekilde sabitleyin. Bu ürün hemen monte edilmezse, orijinal ambalajında kuru, donma/buzlanma olmayan bir konumda saklandığından emin olun.
- Bu ürünün parçaları, geri kazanılabilir veya geri dönüştürülebilir değerli malzemeler içerir. Ürünün faydalı ömrünün sonunda, ürünü lütfen uygun bir yerel sivil atık toplama noktasına bırakın.
- Kapağı sıkıştırmak için (ambalajda sunulan) aleti kullanın

SVARBUS

- Jrengdami filtra visada laikykities elektros ir saugos standartų.
- Rekomenduojama, kad filtra sumontuotų kvalifikuotas šildymo inžinierius.
- Su prietaisu reikia elgtis atsargiai. Transportuodami įrenginį tinkamai pritvirtinkite, kad nesugadintumėte. Jei šis gaminytis nebus montuojamas iš karto, būtina jį laikykite sausoje, neužšalancioje vietoje jo originalioje pakuotėje.
- Šio gaminio rinkiniuose yra vertingų medžiagų, kurias galima išimti arba perdirbti. Pasibaigus gaminio tarnavimo laikui, palikite jį atitinkamame vietoje atliekų surinkimo punkte.
- Naudokite įrankį (yra pakuotėje), kad priveržtumėte dangtelį

IMPORTANT

- Respectați întotdeauna standardele electrice și de siguranță atunci când instalați un filtru.
- Se recomandă ca instalarea filtrului să fie efectuată de către un inginer calificat, specializat în sisteme de încălzire.
- Manipulați cu grijă. În timpul transportului, fixați unitatea în mod corespunzător pentru a preveni deteriorarea. Dacă produsul nu urmează să fie instalat imediat, asigurați-vă că este păstrat în ambalajul original, într-un loc uscat și protejat de îngheț.
- Aceste ansambluri de produse conțin materiale valoroase care pot fi recuperate sau reciclate. La sfârșitul duratei de viață utilă a produsului, vă rugăm să îl depozitați la punctul local corespunzător de colectare a deșeurilor.
- Folosiți unealta (furnizată în ambalaj) pentru a strânge capacul.

ВАЖНО

- Винаги спазвайте електрическите стандарти и стандартите за безопасност, когато инсталирате филтър.
- Препоръчително е филтърът да се монтира от квалифициран инженер по отоплителна техника.
- Трябва да се внимава при работа с него. По време на транспортиране закрепете устройството правилно, за да предотвратите евентуални повреди. Ако този продукт не се инсталира веднага, уверете се, че се съхранява на сухо място, без замръзване в оригиналната му опаковка.
- Тези продуктови сглобки съдържат ценни материали, които могат да бъдат възстановени или рециклирани. В края на ползения живот на продукта, моля, предайте го в подходящ местен пункт за събиране на обществени отпадъци.
- Използвайте инструмент (предоставен в опаковката), за да затегнете капака

ΣΗΜΑΝΤΙΚΟΣ

- Κατά την εγκατάσταση φίλτρου, βεβαιωθείτε ότι πληρούνται πάντα τα πρότυπα ηλεκτρικής ασφάλειας.
- Συνιστάται η εγκατάσταση του φίλτρου να πραγματοποιείται από πιστοποιημένο μηχανικό θέρμανσης.
- Απαιτείται προσοχή κατά τον χειρισμό. Κατά τη μεταφορά, ασφαλίστε κατάλληλα τη μονάδα για την πρόληψη της πρόκλησης βλάβης. Εάν αυτό το προϊόν δεν εγκατασταθεί αμέσως, βεβαιωθείτε ότι παραμένει αποθηκευμένο εντός της αρχικής του συσκευασίας σε ξηρή τοποθεσία χωρίς πάγο.
- Τα συγκροτήματα αυτού του προϊόντος περιέχουν πολύτιμα υλικά τα οποία μπορούν να ανακτηθούν ή να ανακυκλωθούν. Στο τέλος της ωφέλιμης ζωής του προϊόντος, παραδώστε το σε κατάλληλο τοπικό σημείο συλλογής αστικών αποβλήτων.
- Για το σφίξιμο του καπακιού χρησιμοποιήστε το εργαλείο (που παρέχεται στη συσκευασία)

VIKTIG

- Følg altid elektriske og andre relevante sikkerhedsstandarder ved installation af filter.
- Vi anbefaler at filteret installeres af en autoriseret VVS-installatør.
- Utvis forsigtighed ved håndtering. Sørg for at enheten er sikkert fastet under transport for at undgå skader. Hvis produktet ikke skal installeres med én gang, må det lagres i originalemballasjen på et tørt og frostfrit sted.
- Disse produktene inneholder verdifulle materialer som kan gjenvinnes. Når produktets levetid er utløpt, bør det leveres til et egnet mottak for skrapmetall.
- Bruk verktøyet (følger med i pakken) til å stramme lokket.

TÄRKEÄ

- Noudata aina sähkö- ja turvallisuusstandardeja suodattimen asennuksessa.
- On suositeltavaa, että suodattimen asentaa pätevä lämmitysasentaja.
- Tuotetta on käsiteltävä varoen. Laite on kiinnitettävä hyvin kuljetuksen ajaksi vaurioiden välttämiseksi. Jos tuotetta ei asenneta välittömästi, sitä täytyy säilyttää alkuperäisessä pakkauksessa kuivassa paikassa pakkausta suojattuna.
- Nämä tuotekokoonpanot sisältävät arvokkaita materiaaleja, jotka voidaan ottaa talteen tai kierrättää. Jätä tuote sen käyttöiän lopussa asianmukaiseen paikalliseen kunnallsijästeen keräyspisteeseen.
- Kiristä kansi (pakkauksessa olevalla) työkalulla

VIKTIG

- Følg alltid de elektriske og sikkerhedsmessige standarder ved installation af et filter.
- Det anbefales, at filteret installeres af en kvalificeret varmetekniker.
- Der skal udvises forsigtighed ved håndtering. Under transport skal enheden sikres korrekt for at undgå skader. Hvis dette produkt ikke installeres med det samme, skal det opbevares på et tørt, frostfrit sted i originalembalagen.
- Disse produktsamlinger inneholder verdifulde materialer, som kan gjenvindes eller gjenanvendes. Når produktet er utjent, skal det afleveres på et passende lokalt kommunalt sted for innsamling af affald.
- Bruk værktøjet (medfølger i pakken) til å stramme låget

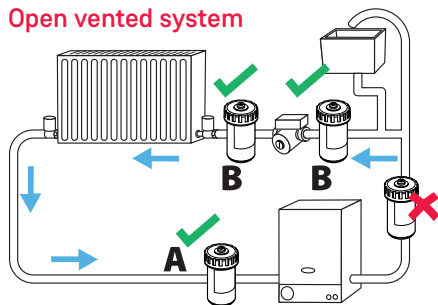
VIKTIG

- Följ alltid elektriska standarder och säkerhetsstandarder vid installation av filter.
- Vi rekommenderar att filtret installeras av en kvalificerad värmegenjör.
- Iaktta försiktighet vid hantering. Under transport ska enheten säkras ordentligt för att förhindra skador. Om produkten inte installeras omedelbart ska den förvaras på en torr, frostfri plats i originalförpackningen
- Produkterna innehåller värdefulla material som kan återvinnas. Vid slutet av produktens livslängd ska den lämnas på lämpligt insamlingsställe för kommunalt avfall.”
- Använd verktyget (medföljer i förpackningen) för att dra åt locket

MIKILVÆGUR

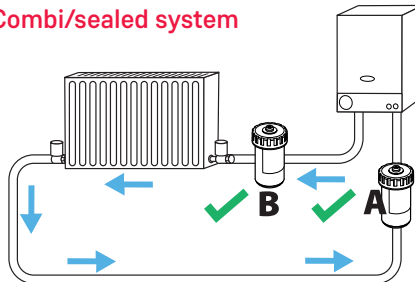
- Fylgið ávallt rafmagns- og öryggisstöðlum við uppsetningu síu.
- Mælt er með því að uppsetning siunnar sé í höndum sérfræðings í miðstöðvarkerfum.
- Sýnið aðgát við meðhöndlun. Festið eininguna tryggilega fyrir flutning til að koma í veg fyrir skemmdir. Ef ekki á setja vöruna upp strax skal tryggja að hún sé í geymd í upprunalegum umbúðum á þurrum og frostríum stað.
- Þessar vörur innihalda verðmæt efni sem hægt er að endurheimta eða endurvinna. Við lok notkunartíma vörunnar skal afhenda hana á næstu viðeigandi sörpöttökustöð.
- Notið verkfæri (fylgir með) til að herða lokid

Open vented system



Système ouvert / Offene belüftete Anlage / Open system / Sistema a vaso aperto / Sistema ventilado / Nyitott levegőztetésű rendszer / Otvřený systém / Otvorený odvzdušnený systém / Układ otwarty / Открытая система / Açık havalandırmalı sistem / Σύστημα ανοιχτού αερισμού / Atvirojo tipo sistema / Отворена вентилирана система / Sistem cu ventilație deschisă / System med åpen ventilasjon / Åbent system / Avoin järjestelmä / Kerfi með opna ventla / Öppenventilerat system

Combi/sealed system



Système combiné/fermé / Kombinierte/Abgedichtete Anlage / Combinatie-/gesloten systeem / Sistema a vaso chiuso/combinato / Combinatie-/gesloten systeem / Sistema combinado/sellado / Kombinált/zárt rendszer / Kombinovaný/uzavřený systém / Kombinovaný/Utesnený systém / Układ dwufunkcyjny/zamknięty / Комбинируванна/закрита система / Kombi/kapalı sistem / Σύστημα συνδυασμού/σφραγισμένο σύστημα / Kombinuota / uždarojo tipo sistema / Комбинирана/херметизирана система / Sistem combinat/etanș / Kombisystem / lukket system / Kombineret/lufttæt system / Yhdistelmä-/suljettu järjestelmä / Blandad/lokad kerfi/Kombi/förseglat system

Note - In both diagrams, position A is best practice, while B is also acceptable.

Note - Dans les schémas, la position A est la position optimale Meilleure Pratique, la B est également acceptable.

Hinweis - In den beiden Abbildungen stellt Position A die beste Lösung dar, wobei auch Position B möglich ist.

Opmerking - In beide diagrammen is positie A de beste werkwijze; positie B is geschikt indien de ruimte op de retour beperkt is.

Nota - in entrambi i diagrammi, la posizione A è la scelta migliore, mentre anche la B è accettabile.

Nota - En los dos croquis, la posición A es la recomendada, mientras que la B es tolerable.

Megjegyzés - ábrákó jelenti a legjobb gyakorlatot, de a „B” változat is elfogadható.

Poznámka - Na obou diagramech pozice A vyznačuje osvědčený postup, pozice B je vhodná tam, kde je nedostatek místa u vratného potrubí.

Poznámka - Na obidvoch nákresoch je najlepším osvedčeným postupom poloha A, pričom poloha B je vhodná v prípade, že priestor na spätočke je obmedzený.

Uwaga - na obydwu ilustracjach „A” oznacza zalecane miejsce montażu filtra, natomiast „B” dodatkowe miejsce jego montażu.

Примечание - На обоих рисунках «А» указывает рекомендуемое место установки фильтра, а «В» означает дополнительное место установки.

Not - Her iki şemada da A pozisyonu en iyi uygulamayken B de kabul edilebilir.

Σημείωση - Και στα δύο διαγράμματα, η θέση Α είναι η καλύτερη πρακτική, ενώ η θέση Β είναι επίσης αποδεκτή.

Pastaba - Abiejose diagramose padėtis A laikoma geriausia praktika, tačiau padėtis B irgi yra leidžiama.

Забележка - И на двете диаграми позиция А е най-успешна в практиката, но В също се допуска.

Notă - În ambele imagini, poziția A indică poziția care ilustrează cele mai bune practici, iar poziția B este o poziție acceptabilă.

Merk - i begge diagrammene er A beste fremgangsmåte, mens B også er tilgjengelig.

Bemærk - i begge diagrammer er position A bedste praksis, og B er også acceptabel.

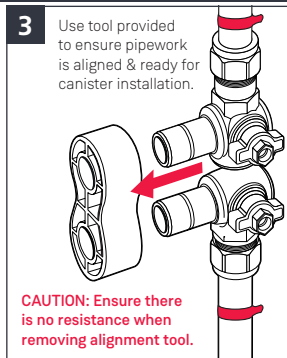
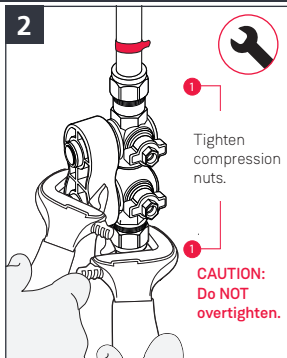
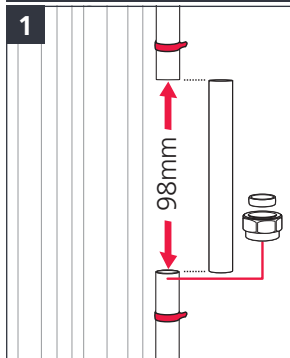
Huom - Molemmissa kaavioissa A-asento on parasta käytäntöä vaikka, B-asento on myös hyväksyttävä.

Athugið - Í báðum teikningunum er staða A ákjósanlegust en B er einnig ásættanleg.

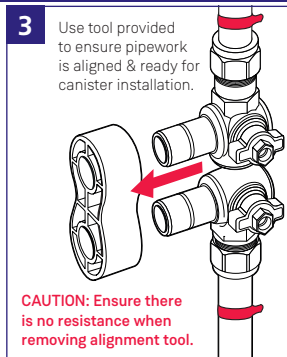
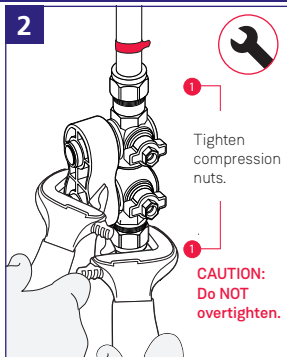
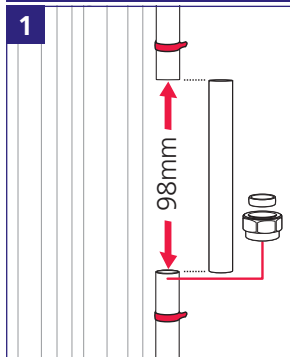
Observera - I bägge diagrammen är position A bästa praktik, medan B också är acceptabel.

Installation / Installation / Installation / Installatie / Installazione / Instalación / Beszerelés / Montáž / Inštalácia / Montaż / Установка / Montaj / Εγκατάσταση / Montavimas / Монтиране / Instalare / Installasjon / Installation / Aseennus / Uppsetning / Installation

22mm Compression/Συμπίεση/Spaudimas/Компресия/Compression/Compressie/Compressione/Compressión/Megszorítás/Komprese/Kompresia/Zaciskowy/Компрессия/Σικιστήριμα/Συμπίεση/Spaudimas/Компресияне/Compressie/Klemmringskobling/Kompression/Puristus/Þrýstingur/Tryck



1" BSPP Female/Femelle/Buchse/Inwendig/Femmina/Hembra/Hüvely/Vnitřní/Konektor/Žeňska/Γεισό/Dişi/Θηλυκό/Lizdné Jungtis/Γεισό/ Mufá „mamá”/Hunn/Hun/Naaras/Kven/Hona



CAUTION: Do NOT overtighten.

ATTENTION : Ne pas trop serrer les vannes.

VORSICHT: Ventile NICHT zu stark festziehen.

ATTENTIE: Draai de kleppen NIET te vast.

ATTENZIONE: NON serrare eccessivamente le valvole.

PRECAUCIÓN: NO apretar las válvulas en exceso.

FIGYELEM: NE húzza túl a menetet.

UPOZORNĚNÍ: NEUTAHUJTE ventily přespíliš.

UPOZORNENIE: Ventily NEUŤAHUJTE príliš silno.

PRZESTROGA: NIE wolno dokręcać zaworów zbyt mocno.

ОСТОРОЖНО! НЕ допускать чрезмерной затяжки клапанов.

DİKKAT: Vanaları aşırı SIKMAYIN.

ΠΡΟΣΟΧΗ: ΜΗ σφίγγετε υπερβολικά τις βαλβίδες.

DÉMESIO: Vožtuvy NEPERVERŽKITE.

ВНИМАНИЕ: НЕ пренагняйте клапаните.

ATENȚIE: NU strângeți excesiv supapele.

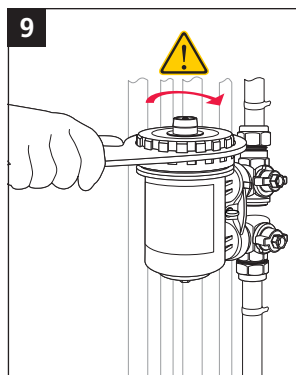
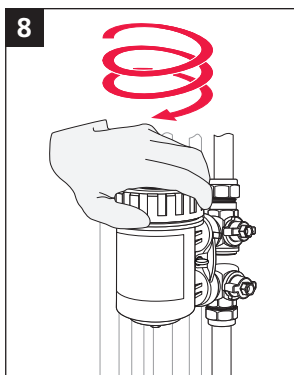
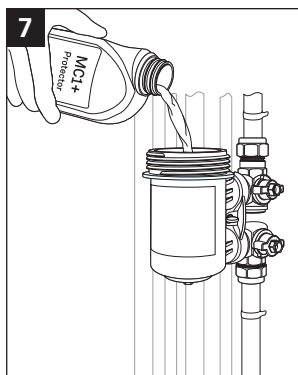
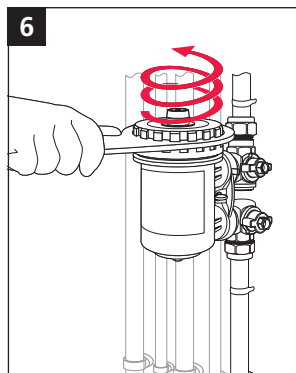
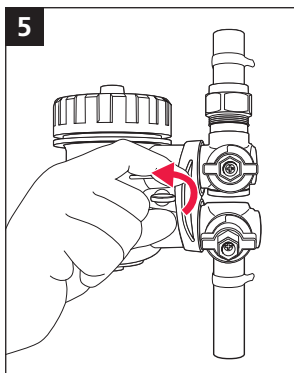
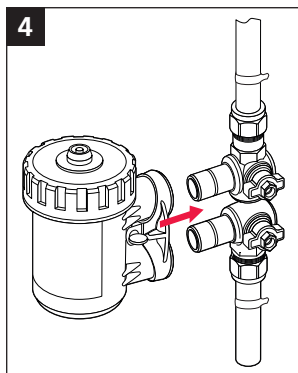
ADVARSEL: IKKE overstram ventilene.

BEMERK: Ventilerne må IKKE strammes for meget.

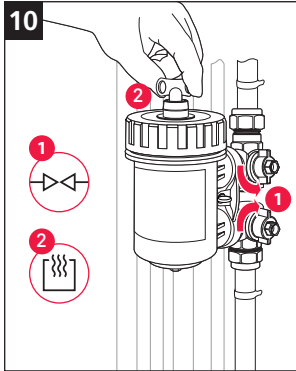
HUOMIO: ÄLÄ kivistä ventileitä liikaa.




VARÜD: EKKI heräa lokana of mikiä.

VARNING: Dra INTE åt valven för hårt.

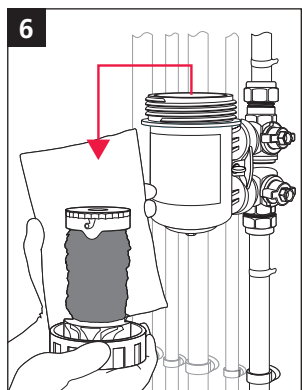
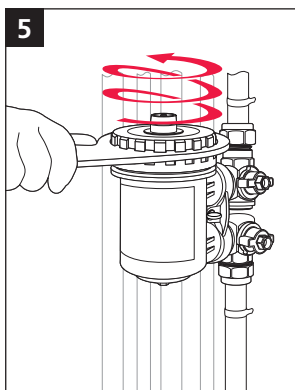
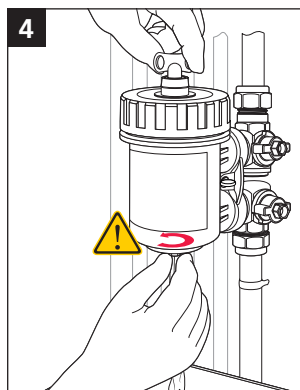
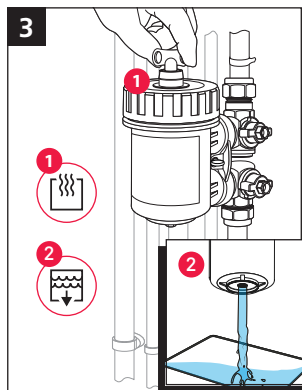
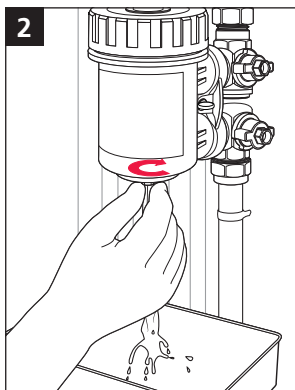
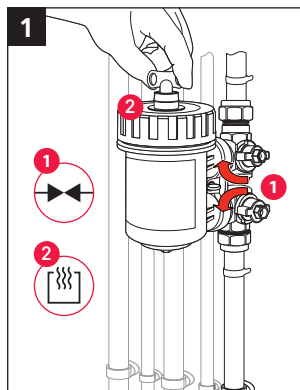


- Tighten lid by a ¼ turn max. **Important** - Do NOT overtighten.
 Serrer le couvercle d'¼ de tour au maximum. **Important** - ne pas trop serrer.
 Deckel um max. eine Viertelumdrehung festziehen. **Wichtig** - NICHT zu stark festziehen.
 Draai het deksel max. ¼ omwenteling. **Belangrijk** - NIET te vast draaien.
 Serrare di un ¼ di giro. **Importante** - NON serrare eccessivamente.
 Apretar la tapa un cuarto de vuelta como máximo. **Importante**: NO apretar en exceso.
 Legfeljebb ¼ fordulattal szorítsa rá a fedelet. **Fontos** - NE húzza túl a menetet.
 Utáhněte víčko maximálně o ¼ otáčky. **Důležitost** - NEUTAHUJTE ventily přespráši.
 Utiahnite veko maximálne o ¼ otáčky. **Dôležitosť** - NEUTAHUJTE prlíš silno.
 Dokręć pokrywę o maks. ¼ obrotu. **Ważne**: NIE dokręcaj zbyt mocno.
 Затянуть крышку не более чем на ¼ оборота. **Важно** — НЕ допускать чрезмерной затяжки.
 Maksimum ¼eyrek tur döndürerek kapayı sıkın. **Önemli**: Aşırı SIKMAYIN.
 Σφίξτε το καπάκι κατά ¼ της στροφής, το μέγιστο. **Σημαντικό** - ΜΗ σφίγγετε υπερβολικά.
 Dangtelį pasukite ne daugiau kaip per ¼ apsisukimo. **Svarbu**. NEPERVERŽKITE.
 Затегнете капака на макс. ¼ оборот. **Важно** - HE пренатягайте.
 Strángeți șaracul cu maximum un sfert de tură. **Important** - NU strângeți excesiv.
 Stram lokket med maksimalt ¼ omdreining. **Viktig** - IKKE overstram.
 Stram låget ved at dreje det maks. ¼ omgang. **Vigtigt** - må IKKE strammes for meget.
 Kiristä kannta enintään ¼ kierros. **Tärkeää** - ÄLÄ kiristä liikaa.
 Hertu lokid um ¼ af hring að hámarki. **Mikilvægt** - EKKI herða of mikið.
 Dra åt locket med högst ¼ varv. **Viktigt** - Dra INTE åt för hårt.

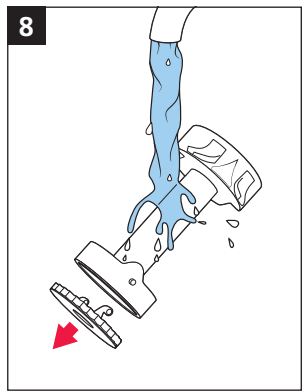
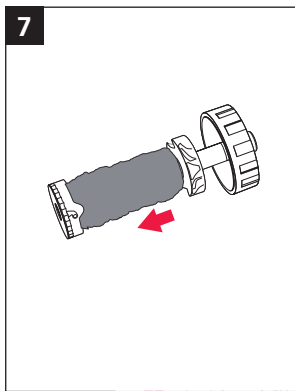


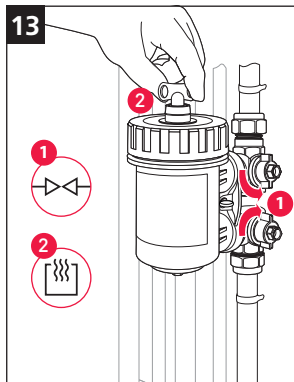
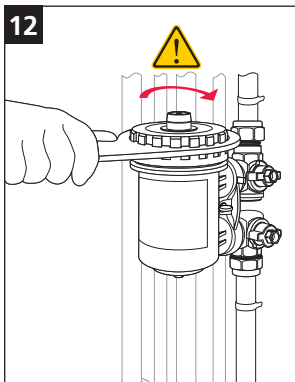
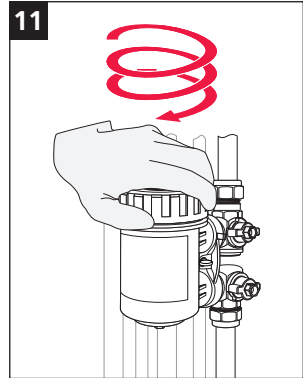
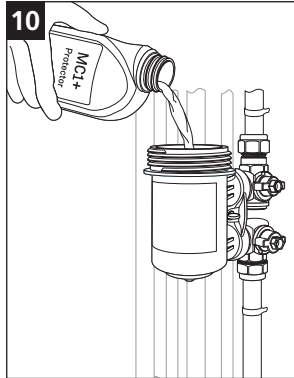
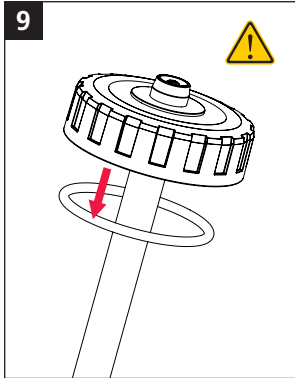
	<p>Valves open / Vannes ouvertes / Ventile geöffnnet / Kleppen open / Valvole aperte / Válvulas abiertas / Szelepek nyitva / Ventily otevřeny / Ventily otvorené / Zawory otwarte / Клапаны вкл / Vanalar açık / Βαλβίδες ενεργοποιημένες / Vožtuvai atidaryti / Клапаните се отварят / Supape activate / Ventilér åpnes / Ventilér åbne / Venttiilit auki / Lokar opnir / Ventilen öppna</p>
	<p>Valves closed / Vannes fermées / Ventile geschlossen / Kleppen dicht / Valvole chiuse / Válvulas cerradas / Szelepek zárva / Ventily zavřeny / Ventily zatvorené / Zawory zamknięte / Клапаны закрыты / Vanalar kapalı / Βαλβίδες κλειστές / Vožtuvai atidaryti / Вентилите са затворени / Supape dezactivate / Ventilér stengt / Ventilér lukket / Venttiilit kiinni / Lokar lokaðir / Ventilen stängd</p>
	<p>Vent / Purgear / Entlüftung / Ontluchten / Sfiatare / Ventilär / Légtelenítő / Odvzdušnění / Odvzdušnenie / Odpowietrz / Сравить воздух / Havasını alin / Εξαερώστε / Alsuoiklis / Вентиляционен отвор / Purjare / Avluft / Udluftning / Tuuletus / Losa þrýsting / Lufthål</p>
	<p>Drain / Vidange / Ablauf / Aftappen / Svuoatare / Drenar / Leürítő dugasz / Vypouštění / Odtok / Spusć / Слить воду / Boşaltın / Αποστραγγίστε / Išleidimas / Изпускател / Evacuare / Tom / Afløb / Tyhjennys / Tæma / Avlopp</p>

Service / Entretien / Wartung / Onderhoud / Manutenzione / Mantenimiento / Szervizelés / Údržba / Údržba / Serwisowanie / Техобслуживание / Servis / Διαξαγωγή σέρβις / Techninė priežiūra / Обслужване / Operațiuni de service / Service / Eftersyn / Huolto / Viðhald / Service



- Important** - Do NOT overtighten.
- Important** - ne pas trop serrer.
- Wichtig** - NICHT zu stark festziehen.
- Belangrijk** - NIET te vast draaien.
- Importante** - NON serrare eccessivamente.
- Importante** - NO apretar en exceso.
- Fontos** - NE húzza túl a menetet.
- Dôležité** - NEUŤAĤUJTE ventily príliš.
- Dôležité** - NEUŤAĤUJTE příliš silno.
- Ważne** - NIE dokręcaj zbyt mocno.
- Важно** — НЕ допускате чрезмерной затяжки.
- Важно!** - АСИ СІКМАЙІН.
- Σημαντικό** - ΜΗ σφίγγετε υπερβολικά.
- Svarbu** - NEPRERŪKITE.
- Важно** - НЕ пренацягаіце.
- Important** - NU strängeți excesiv.
- Viktig** - IKKE overstram.
- Viktigt** - må IKKE strammes för meget.
- Tärkeää** - ÄLÄ kiristä liikaa.
- Mikilvægt** - EKKI herða af mikið.
- Viktigt** - Dra INTE åt för hårt.





UK The lid seal should be cleaned and checked for wear when servicing MagnaClean. It is Best Practice to replace the lid seal at each service. Only use Silicon grease or water to lubricate O ring. Do not use flux or EP grease. Tighten lid by a ¼ turn max. Important - Do NOT overtighten.

FR Nettoyer le joint du couvercle et contrôler son état d'usure lors de l'entretien du MagnaClean. La meilleure pratique consiste à remplacer le joint du couvercle à chaque entretien. Utiliser uniquement de la graisse siliconée ou de l'eau pour lubrifier le joint torique. Ne pas utiliser de pâte lubrifiante ou de graisse EP. Serrer le couvercle d'¼ de tour au maximum. Important - ne pas trop serrer.

DE Bei der Wartung von MagnaClean sollte auch die Deckeldichtung gereinigt und auf Verschleiß überprüft werden. Es hat sich bewährt, bei jeder Wartung die Deckeldichtung auszutauschen. O-Ring nur mit Silikonfett oder Wasser schmieren. Kein Flux- oder EP-Schmierfett verwenden. Deckel um max. eine Vierteldrehung festziehen. Wichtig - NICHT zu stark festziehen.

NL De dekselafdichting moet worden gereinigd en op slijtage worden gecontroleerd tijdens het onderhoud van MagnaClean. Het beste kunt u de dekselafdichting bij elk onderhoud vervangen. Gebruik alleen siliconenvet of water om de O-ring te smeren. Gebruik geen vloeimiddel of EP-vet. Draai het deksel max. ¼ omwenteling. Belangrijk - NIET te vast draaien.

IT De dekselafdichting moet worden gereinigd en op slijtage worden gecontroleerd tijdens het onderhoud van B5. Het beste kunt u de dekselafdichting bij elk onderhoud vervangen. Gebruik alleen siliconenvet of water om de O-ring te smeren. Gebruik geen vloeimiddel of EP-vet. Draai het deksel max. ¼ omwenteling. Belangrijk - NIET te vast draaien.

ES La junta de la tapa debe limpiarse e inspeccionarse en busca de desgaste durante las labores de mantenimiento de MagnaClean. La práctica recomendada es sustituir la junta de la tapa con cada mantenimiento. Utilizar únicamente grasa de silicona o agua para lubricar la junta tórica. No utilizar grasa EP ni fundente. Apretar la tapa un cuarto de vuelta como máximo. Importante: NO apretar en exceso.

HU A MagnaClean szervizelésekor a fedél tömítését ki kell tisztítani, és ellenőrizni kell, hogy nem használódott-e el. A bevált gyakorlat szerint minden egyes szerviznél ajánlott kicserélni a fedél tömítését. Csak szilikonzsír vagy vízt használjon az O-gyűrű lubrikálásához. Ne használjon fluxot vagy EP zsírt. Legfeljebb ¼ fordulattal szorítsa rá a fedelet. Fontos - NE húzza túl a menetet.

CZ Při údržbě filtru MagnaClean je třeba očistit těsnění víčka a zkontrolovat, zda není opotřebené. V rámci osvědčených postupů se doporučuje vyměnit těsnění víčka při každé údržbě. K mazání O-kroužku používejte pouze silikonové mazivo nebo zvlhčete vodu. Nepoužívejte tavidla ani maziva pro extrémní tlaky (EP). Utáhněte víčko maximálně o ¼ otáčky. Důležité - NEUTAHUJTE ventily přespříliš.

SK Zariadenie veka by sa malo počas údržby zariadenia MagnaClean vyčistiť a skontrolovať, či nie je opotrebované. Osvedčeným postupom je vymeniť tesnenie veka pri každej údržbe. Na mazanie O-kružku používajte iba silikónové mazivo alebo vodu. Nepoužívajte spájkovaciu pastu ani EP mazivo. Utiahnite veko maximálne o ¼ otáčky. Dôležité - NEUTAHUJTE prílís silno.

PL Podczas serwisowania systemu MagnaClean wyczyść uszczelkę pokrywy i sprawdź, czy nie nosi śladów zużycia. Najlepiej jest wymienić pokrywę i uszczelki zaworów spustowych przy każdym serwisowaniu. Użyj wyłącznie smaru silikonowego

lub wody do posmarowania uszczelki. Nie stosuj smaru stalego ani smaru EP. Dokręć pokrywę o maks. ¼ obrotu. Ważne: NIE dokręcaj zbyt mocno.

RU При техобслуживании фильтра MagnaClean, следует очистить уплотнение крышки и проверить на отсутствие следов износа. Уплотнения крышки рекомендуется менять при каждом техобслуживании. Для смазки кольцевого уплотнения использовать только силиконовое смазку или воду. Не использовать разжижающих средств или противозадирной смазки. Затянуть крышку не более чем на ¼ оборота. Важно — НЕ допускать чрезмерной затяжки.

GR MagnaClean kullannilrken kapak contası temizlenmeli ve yıpranma olup olmadığı kontrol edilmelidir. Her bakımda kapak contasının değıştirilmesi önerilir. O halkasını yağlamak için sadece silikon gres veya su kullanın. Eritici veya aşırı basınç gresi kullanmayın. Maksimum çevrek tur döndürerek kapakı sıkın. Önemli: Aşırı SIKMAYIN.

EL Το στεγανοποιητικό σφραγίστης του καπακιού θα πρέπει να καθαρίζεται και να ελέγχεται για φθορές όταν γίνεται σέρβις στο φίλτρο MagnaClean. Η βέλτιστη πρακτική είναι να αντικαθιστάτε το στεγανοποιητικό σφραγίστης του καπακιού σε κάθε σέρβις. Να χρησιμοποιείτε μόνο γράσο σιλκόνως ή νερό για τη λίπανση του δακτυλίου O-ring. Μη χρησιμοποιείτε υπέρ flux ή γράσο ακραίας πίεσης. Σφίξτε το καπάκι κατά ¼ της στροφής, το μέγιστο. Σημαντικό - ΜΗ σφίγγετε υπερβολικά.

LT Atliekant MagnaClean techninę priežiūrą reikia nuvalyti dangtelio sandariklį ir patikrinti, ar jis nesudėvėtas. Iš esmės geriausia yra kiekvieną kartą, kai atliekami techninės priežiūros darbai, dangtelio sandariklį pakeisti. Sandarinimo žiedui sutepti naudokite tik silikoninį tepalą arba vandenį. Nenaudokite fluso arba EP tepalo. Dangt

Уплътнението на капака трябва да се почиства и проверява за износване при обслужване на MagnaClean. Най-добрата практика е уплътнението на капака да се сменя при всяко обслужване. Използвайте само силиконова грес или вода за смазване на O-пръстена. Не използвайте флос или грес тип EP. Затегнете капака на макс. ¼ оборот. Важно - НЕ пренатягайте.

Garnitura capacului trebuie să fie curățată și verificată pentru a se identifica eventualele semne de uzură atunci când efectuați operațiuni de service pentru MagnaClean. Cele mai bune practici prevăd înlocuirea garniturii capacului la fiecare operațiune de service. Utilizați numai unsoare pe bază de silicon sau apă pentru a lubrifia garnitura inelară. Nu utilizați flux de sudare sau unsoare pentru presiuni extreme. Strângeți capacul cu maximum un sfert de tură. Important - NU strângeți excesiv.

Lokkettningen skal rengjøres og kontrolleres for slitasje når du utfører service på MagnaClean. Det anbefales å skifte ut lokkettningen ved hver service. Bruk bare silisiumfett eller vann til å smøre O-ringen. Ikke bruk fluss- eller EP-fett. Stram lokket med maksimalt ¼ omdreining. Viktig - IKKE overstram.

Lågets tætning skal rengøres og efterses for slitage ved eftersyn af MagnaClean. Det er bedste praksis at udskifte lågets tætning ved hvert eftersyn. Brug kun silikonfedt eller vand til smøring af O-ringen. Brug ikke flusmiddel eller EP-fedt. Stram låget ved at dreje det maks. ¼ omgang. Viktigt - må IKKE strammes for meget.

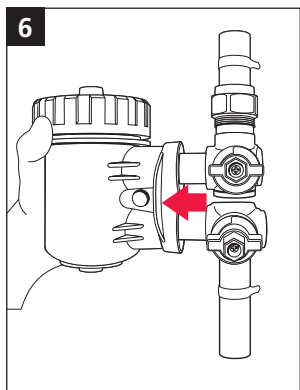
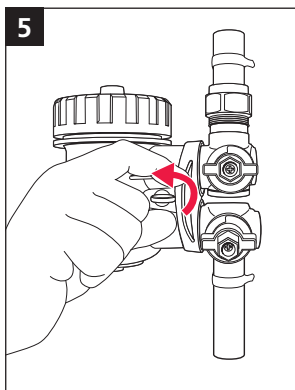
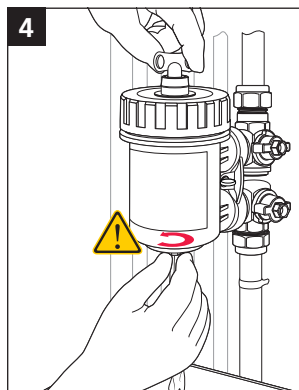
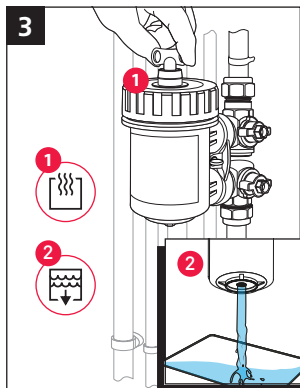
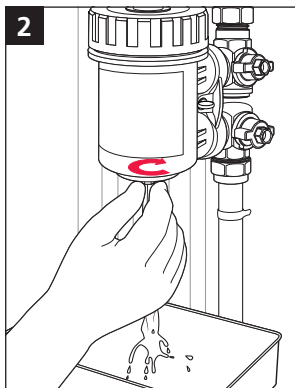
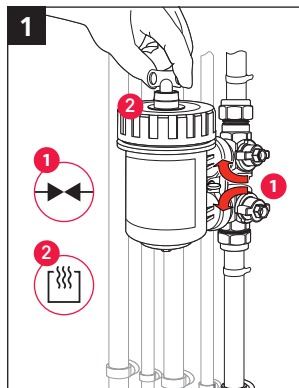
Kannen tiiviste pitää puhdistaa ja sen kuluminen tarkistaa, kun MagnaClean huolletaan. On parasta käyttää vaihtaa kannen tiiviste jokaisen huollon yhteydessä. O-renkaan saa voidella vain

silikonirasvalla tai vedellä. Älä käytä juoksetutta tai EP-rasvaa. Kiristä kanta enintään ¼ kierros. Tärkeää - ÄLÄ kiristä liikaa.

Vid viðhald á MagnaClean þarf að þrifa þéttinguna á lokinu og leita eftir slitum á henni. Best er að skipta um þéttinguna á lokinu í hvert skipti sem viðhald fer fram. Notaðu eingöngu silikonfeiti eða vatn til að smyrja O-hringinn. Ekki nota löðfeiti eða EP feiti. Hertu lokið um ¼ af hring að hámarki. Mikilvægt - EKKI herða af mikið.

Lokets forsegling ska rengöras og kontrolleras för slitage vid service av MagnaClean. Det är bästa praktik att ersätta lockets forsegling vid varje service. Använd endast silikonfett eller vatten för att smörja O-ring. Använd inte flöde eller EP-fett. Dra åt loket med högst ¼ varv. Viktigt - Dra INTE åt för hårt.

Quick release /



Important - Do NOT overtighten.

Important - ne pas trop serrer.

Wichtig - NICHT zu stark festziehen.

Belangrijk - NIET te vast draaien.

Importante - NON serrare eccessivamente.

Importante: NO apretar en exceso.

Fontos - NE húzza túl a menetet.

Důležité - NEUŤAĤUJTE ventily přespřiliš.

Dôležité - NEŤAĤUJTE príliš silno.

Wažne: NIE dokrecaj zbyt mocno.

Важно — НЕ допускатъ чрезмерной затяжки.

Önemli: Aşırı SIKMAYIN.

Σημαντικό - ΜΗ σφίγγετε υπερβολικά.

Svarbu. NEVERŽŪKITE.

Важно - НЕ пренатягайте.

Important - NU strângeți excesiv.

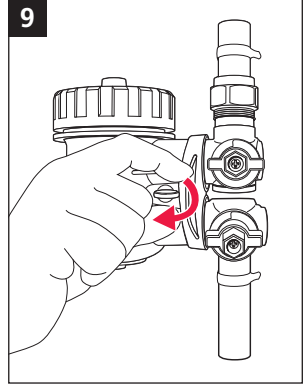
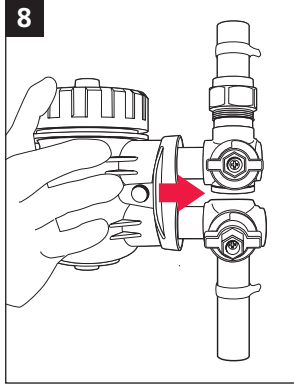
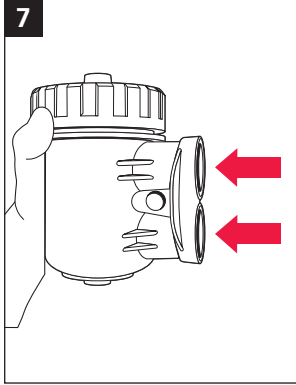
Viktig - IKKE overstram.

Viktigt - må IKKE strammes for meget.

Tärkeää - ÄLÄ kiristä liikaa.

Mikilvægt - EKKI herða af mikið.

Viktigt - Dra INTE åt för hårt.





Clean

	Désembouage
	Reinigen
	Reinigen
	Pulizia
	Limpieza
	Tisztítás
	Čistení
	Čistenie
	Wyczyść
	Очистка
	Temizleme
	Καθαρισμός
	Valymas
	Почистване
	Curățare
	Rens
	Rengøring
	Puhdistus
	Brif
	Rengör



Protect

Protection
Schützen
Beschermen
Protezione
Protección
Védelem
Ochrana
Ochrana
Ochrana
Защита
Koruma
Προστασία
Arsauga
Защита
Protección
Beskyttelse
Beskyttelse
Suojaus
Vörn
Skydda



Test

Analyse d'eau
Testen
Testen
Test
Análisis
Teszt
Testování
Testovanie
Testowanie
Испытание
Ölçek
Δοκιμή
Bandymas
Тестване
Testare
Badania
Test
Testaa
Prófun
Testa



TM

Maintain

Maintenance
Wartung
Onderhouden
Manutenzione
Mantenimiento
Karbantartás
Údržba
Údržba
Konserwacja
Профилактика
Bakım
Συντήρηση
Priežiūra
Поддръжка
Întreținere
Vedlikehold
Vedligeholdelse
Kunnossapidä
Vidhald
Underhåll

ADEY®

Email: info@adey.com

www.adey.com

UK: ADEY Innovation Ltd, Unit 2, St. Modwen Park, Stonehouse, GL10 3EZ, UK. +44 (0)1242 546717
EU: ADEY Innovation SAS, 119 bis, Rue de Colombes, 92600 Asnières sur Seine, France. +33 (0)4 50 18 33 33



Produced from recycled material
A carbon neutral company

All ADEY marks are trademarks of Adey Holdings (2008) Limited. Please visit adey.com/trademarks for a list of ADEY marks
Copyright Adey Holdings (2008) Limited © 2021. All rights reserved.

M092313_LF2-01-01366-E-U-V2