

GROUPES DE SÉCURITÉ

■ Fonction

Les groupes de sécurité sont des dispositifs utilisés sur les installations d'eau chaude sanitaire pour protéger les chauffe-eau à accumulation. Ils sont composés de différents éléments qui remplissent les fonctions suivantes:

- de sécurité, pour éviter une surpression dans le chauffe-eau,
- d'antipollution, pour éviter le retour d'eau chaude dans le réseau d'eau froide,
- d'arrêt, pour isoler le réseau d'alimentation afin d'effectuer l'entretien et le contrôle du circuit du chauffe-eau.

■ Caractéristiques techniques

Matériaux

Corps:

laiton EN 12165 CW617N
chromé pour certains modèles

Vanne à sphère:

laiton EN 12164 CW614N

Clapet anti-retour:

laiton EN 12164 CW614N

Obturbateur soupape de sécurité:

EPDM

Siège soupape de sécurité:

laiton EN 12165 CW617N (GS, GS20C, GSL, GS20CL)
acier inox EN 10088-3 (AISI 303) (GSI15, GSI, GS20CI, GS26,
GS20CLI, GSLI15, GSLI)

Joints:

EPDM

Ressort de la soupape de sécurité:

acier inox EN 10270-1

Ressort du clapet anti-retour:

acier inox EN 10270-3 (AISI 302)

Performances

Fluide admissible:

eau

Température maxi d'exercice:

120°C

Pression maxi d'exercice:

10 bar

Pression de tarage de la soupape de sécurité:

7bar

Ces groupes de sécurité sont certifiés conformes aux prescriptions de la norme européenne EN1487:2014.



Poignée bleue pour les modèles à siège inox

Le siège inox permet de réduire considérablement les risques d'érosion pouvant nuire à l'étanchéité de la soupape. Le groupe à siège inox est recommandé lorsque l'eau est calcaire ou agressive.

CALEFFI
Hydronic Solutions



GS



GSI / GSI15

Respect de la nature (sans chrome)



GSL



GSLI / GSLI15



GS20C



GS20CI

Respect de la nature (sans chrome)



GS20CL



GS20CLI

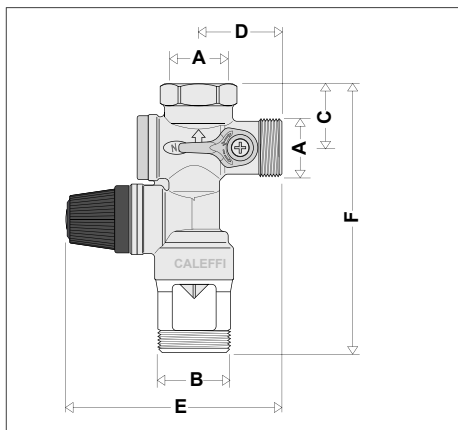
Respect de la nature (sans chrome)



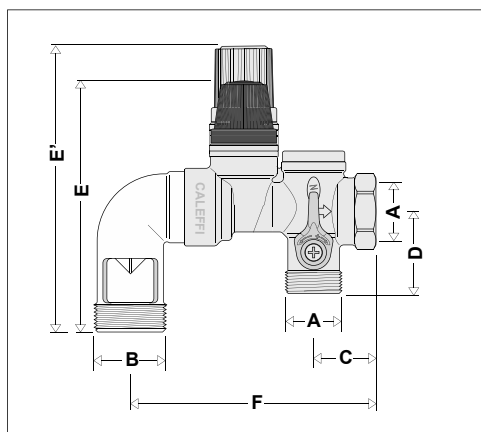
GS26

GROUPES DE SÉCURITÉ

■ Dimensions

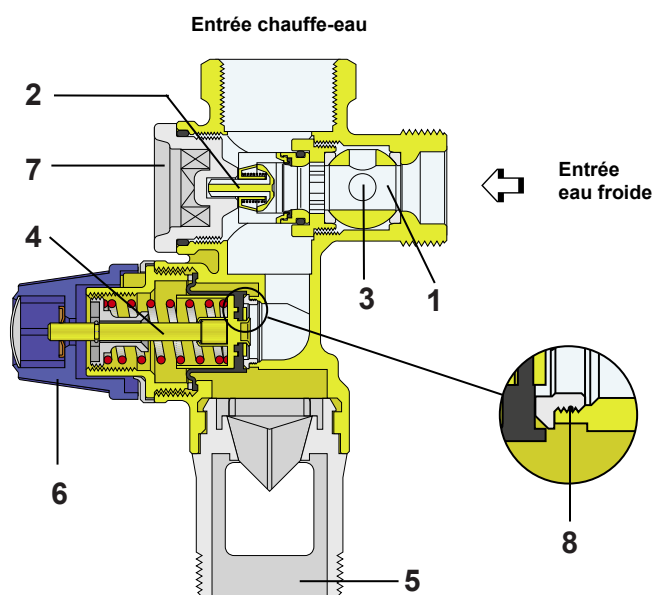


	DN	A	B	C	D	E	F	Poids (Kg)
GS	20	3/4"	1"	29	38	98,5	122	0,45
GSL	20	3/4"	1"	29	38	98,5	122	0,45
GSI	20	3/4"	1"	29	38	98,5	122	0,45
GSLI	20	3/4"	1"	29	38	98,5	122	0,45
GSI15	15	1/2"	1"	29	38	98,5	122	0,46
GSLI15	15	1/2"	1"	29	38	98,5	122	0,46



	DN	A	B	C	D	E	E'	F	Poids (Kg)
GS20C	20	3/4"	1"	29	38	114	-	116,5	0,49
GS20CL	20	3/4"	1"	29	38	114	-	116,5	0,49
GS20CI	20	3/4"	1"	29	38	114	-	116,5	0,49
GS20CLI	20	3/4"	1"	29	38	114	-	116,5	0,49
GS26	25	1"	1"	29	38	-	134	116,5	0,49

■ Composants



1. Vanne d'arrêt
2. Clapet anti-retour de Classe A
3. Orifice de contrôle du bon fonctionnement du clapet anti-retour
4. Soupape de sécurité
5. Entonnoir siphon de vidange et garde d'air anti-retour
6. Poignée de vidange manuelle
7. Bouchon pour remplacement éventuelle du clapet
8. Siège en acier inox (seulement pour codes GSI15, GSI, GS20CI, GS26, GS20CLI, GSLI15, GSLI)

GROUPES DE SÉCURITÉ

■ Accessoires



Siphon NF
(Code: GS006)

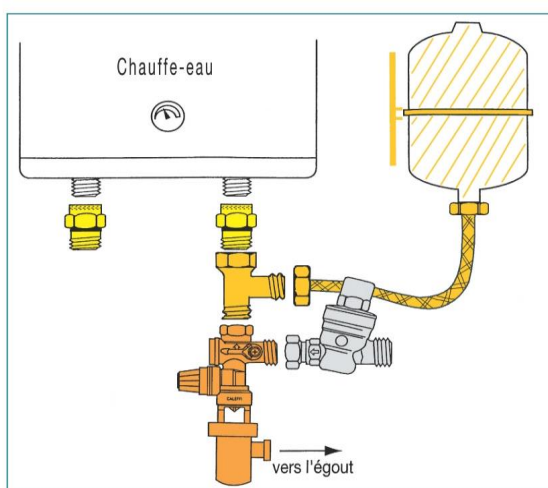


Siphon NF
(Code: GS008)



Kit raccords pour chauffe-eau
(Code: ZK33)

■ Fonctionnement



Lors du fonctionnement, la soupape de sécurité doit décharger à chaque montée en température.

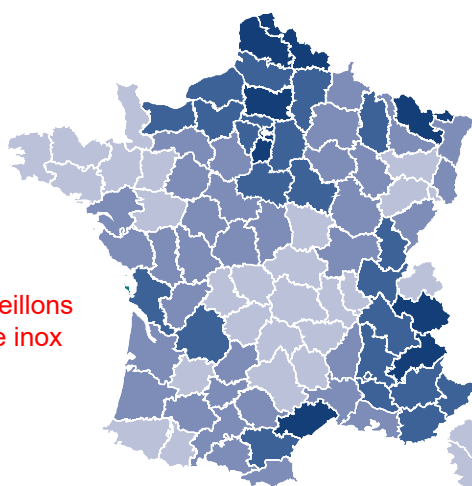
Le volume d'eau dû à l'expansion de l'eau s'écoule par la vidange et peut atteindre 3 % en fonctionnement normal.

La pose du vase d'expansion sanitaire Vexbal supprime cet écoulement, évite l'entartrage du groupe et permet d'économiser l'énergie.

L'évacuation vers l'égoût se fait avec un siphon NF.

Conseil pour le choix d'un groupe de sécurité:

Dans les zones calcaires ($^{\circ}\text{ft}$ ou $\text{TH} > 15^{\circ}$) nous conseillons fortement la pose d'un groupe de sécurité avec siège inox (GSI) ou d'un modèle X-Cross (GS20XC)



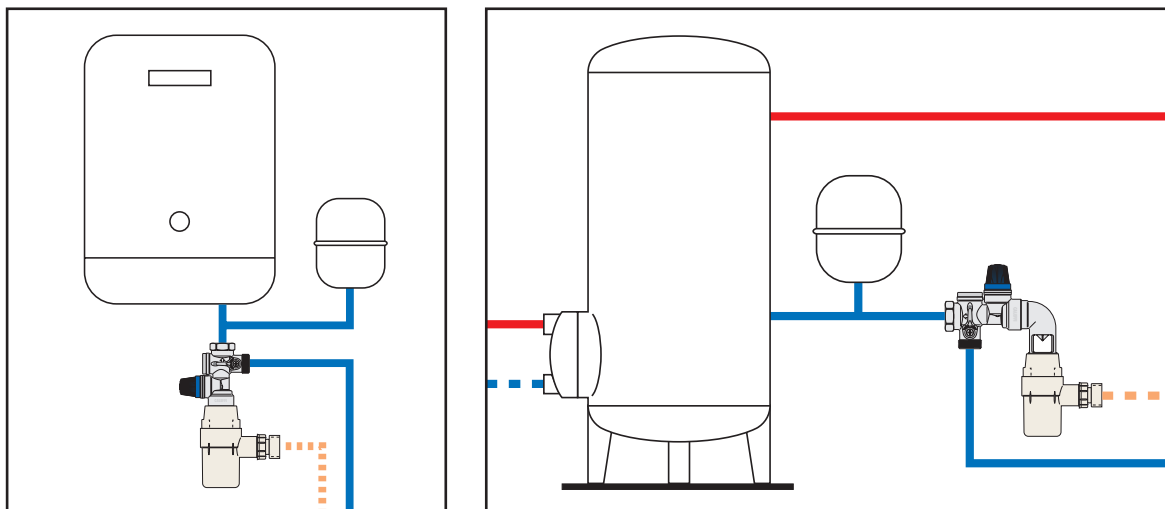
- Eau très dure: $\geq 37^{\circ}\text{fh}^*$
- Eau dure: $25 - 37^{\circ}\text{fh}^*$
- Eau moyennement dure: $13 - 25^{\circ}\text{fh}^*$
- Eau douce: $0 - 13^{\circ}\text{fh}^*$

* Degrés français

Le DTU 60.11 recommande d'actionner la poignée de vidange une fois par mois. Bien qu'il soit techniquement possible d'effectuer d'autres opérations de maintenance sur ces groupes de sécurité (comme changer le clapet antipollution), la réglementation française relative aux organes de sécurité, recommande de ne pas effectuer d'opérations sur les organes de sécurité. Il est donc nécessaire de remplacer le groupe de sécurité dans son ensemble si celui-ci présente un dysfonctionnement.

GROUPES DE SÉCURITÉ

■ Installation



Schémas d'application

Il est conseillé d'effectuer un rinçage des canalisations avant la pose (effectuer également un nettoyage du chauffe-eau dans le cas du remplacement du groupe de sécurité).

Monter le groupe de sécurité en direct sur le chauffe-eau (lors de la chauffe, il est normal de constater un écoulement d'eau) et raccorder la vidange sur la tuyauterie d'évacuation à l'aide du siphon GS006 ou GS008.

Le groupe de sécurité doit être directement connecté au raccord d'entrée d'eau potable et au ballon d'accumulation d'eau chaude.

La pose d'un réducteur de pression réglé à 3 bar est recommandée (réducteur R5331 avec écrou tournant) si la pression du réseau d'alimentation est supérieure à 3 bar.

Pour minimiser la corrosion due aux effets galvaniques entre deux métaux, il est recommandé de mettre un raccord diélectrique entre le groupe de sécurité et le ballon d'eau chaude.

Le groupe de sécurité doit être installé par un technicien qualifié en suivant les indications fournies dans la notice et conformément aux normes en vigueur, notamment celles de l'EN 806-2:2008 et celles de l'EN 1717.

Les groupes de sécurité 3/4" protègent les chauffe-eau jusqu'à une puissance de 10 kW.
Les groupes de sécurité 1" protègent les chauffe-eau jusqu'à une puissance de 18 kW.

Dans le cas, d'un chauffe-eau d'une forte puissance jusqu'à 36kW, il est possible d'installer en parallèle deux groupe de sécurité 1" en utilisant un kit de raccordement ZK33.

