

STABILISATEUR AUTOMATIQUE DE TIRAGE MODERATOR

FONCTION

Le stabilisateur de tirage MODERATOR augmente le rendement de tirage.
Il sert de clapet de sécurité en cas d'explosion.



CARACTERISTIQUES FONCTIONNELLES

Avec le MODERATOR, la température des fumées est maintenue entre 120 et 130°C ce qui permet au poêle de fonctionner pendant 24h.

La combustion est ainsi très régulière, la dépression est maintenue à 1,2 mm CE.

Série "B" et "BN" pour usages domestiques

Réglage simple, sans appareil de mesure
Ouverture maximale du volet.
Sans bouton. Réglage très étendu et souple par rotation du volet.
Centrage et positionnement automatiques grâce à une fixation anti-surpression.
Palier et axes de volet extérieur en métaux inoxydables et sans contact avec la fumée.
Construction métallique en acier zingué blanc. Aucun caoutchouc ni matière moulée
Version avec peinture époxy, polyester, noire mat en option pour une meilleure tenue à la corrosion.
(ref : SB1N, SB2N, SB3N)

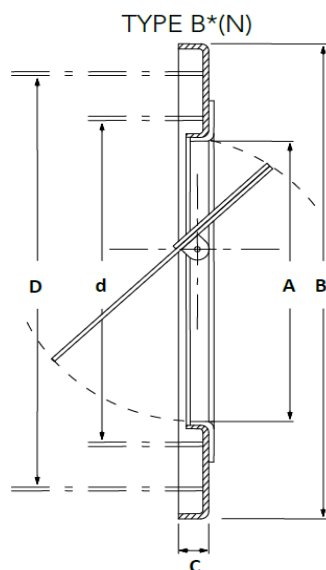
Série "M" pour usages industriels

Axe de volet en acier Inox
Palier d'axe de volet en forme de cuvette anti-encrassement en acier inoxydable
Lunette rigide en fonderie d'aluminium, peinture époxy au four
Ressorts de fixation en acier inoxydable
Bouton de réglage en matière isolante.

■ Valeur de tirage (en mmCE)

	B1 (N)	B2 (N)	B3 (N)	M4	M5
Butée gauche (0%)	0,6	0,8	1,4	0,4	1
Réglage à 20%	1	2	-	-	-
Réglage à 30%	-	-	3	-	-
Réglage à 50%	2	3	-	-	-
Réglage à 60%	-	-	5	-	-
Butée droite (100%)	2,8	4	5,6	5,6	8

COTES



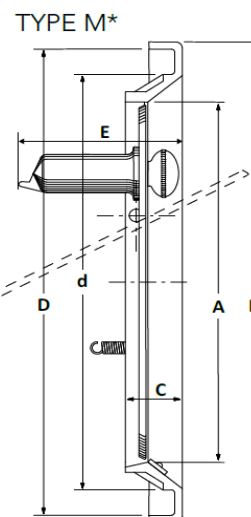
	A	B	C	d**	D**	E	Poids Net (g)
Type B1(N)* Ø 100 à 140 mm	90	154	9	100	140	-	160
Type B2(N)* Ø 140 à 200 mm	128	218	12	140	200	-	425
Type B3(N)* Ø 200 à 280 mm	182	308	17	200	280	-	1250
Type M4 Ø 280 à 344 mm	260	360	52	280	400	137	2800
Type M5 Ø 400 à 448 mm	340	470	60	344	448	171	5900

* (N) : Version Noire

** Diamètre des tuyaux

d = Ø intérieur minimum

D = Ø extérieur maximum



INSTALLATION

- 1 - Placer le té avant de recevoir le MODERATOR sur le conduit des fumées, assez près de la buse de sortie de chauffage.
- 2 - La face d'appui du Moderator doit se présenter dans un plan vertical.
- 3 - L'axe du conduit de fumée peut être incliné d'un angle quelconque, mais le Moderator doit toujours avoir son axe horizontal.
- 4 - Percer 2 trous de 4mm ou de 5mm (pour le modèle SM5) de diamètre sur l'axe horizontal du tuyau avant de recevoir le Moderator, à une distance de 25 mm du bord.
- 5 - Engager un coté du ressort dans un trou
- 6 - Remuer légèrement pour faciliter le centrage.

REGLAGE

Série "B" et série "BN"

Le repère triangulaire situé en bas du volet central permet le réglage du Moderator en fonction du tirage qui convient à l'appareil de chauffage.

Lors de la mise en service, le repère doit être placé en butée droite.

Une fois le tirage bien établi, déplacer lentement le volant central dans le sens des aiguilles d'une montre jusqu'à ce que le volet s'ouvre légèrement et prenne son équilibre.

Série "M"

Débloquer le bouton

Tirer la masselotte pour diminuer la dépression

Enfoncer la masselotte pour augmenter la dépression

Rebloquer le bouton.