



DECouvrez LES RADIATEURS HYGIENE

Généralités

HYGIENE ECO

Radiateur panneau basse température en acier de haute qualité laminé à froid, avec une alimentation en série (le panneau à l'avant est alimenté en premier). Cela garantit un haut rendement énergétique, un rayonnement maximal (même à des régimes basse température), une chauffe rapide et des déperditions de chaleur réduites du côté du mur.

Produit:	radiateur basse température avec alimentation en série, spécialement conçu pour les environnements exigeant une hygiène et une sécurité irréprochables, avec un raccordement central et latéral inférieur et avec une vanne pré-réglée montable à gauche ou à droite
Finition:	non-habillé, sans ailettes de convection
Prémonté:	vanne Heimeier pré-réglée 4368 ou 4369, purgeur ECO et bouchons pleins
Vanne:	La vanne réglable intégrée (sans tête thermostatique), certifiée CEN et testée selon EN215, est compatible aux têtes thermostatiques M30 x 1,5 mm. En outre sur les types 20 et 30 la vanne peut être montée à gauche, sans devoir adapter les conduites d'alimentation et de retour, ni retourner le radiateur. Pour le type 10, une version gauche est disponible sur demande. La vanne est pré-réglée en usine en fonction des dimensions du radiateur, ce qui permet d'obtenir un rendement optimal. Ce pré-réglage garantit par ailleurs un débit optimal dans le radiateur. Réglage en usine adapté à des installations bitube, convenant aussi pour des installations monotube (moyennant l'adaptation du réglage de la vanne sur la position 8).
Fourni avec:	consoles VDI (type Mondlac), vis, chevilles et instructions de montage
Raccordements:	2 raccords Eurocône ¾" à filetage extérieur au centre et 2 raccords ½" à filetage intérieur
Étriers:	2 paires d'étriers jusqu'à 1.600 mm et 3 paires à partir de 1.800 mm
Emballage:	Chaque radiateur est solidement emballé dans du carton de qualité et plastifié. Une étiquette décrit les caractéristiques du radiateur: type – hauteur – longueur.
Garantie:	10 ans sous réserve de respecter les prescriptions concernant les conditions d'installation ainsi que les conditions de garantie de Stelrad
Procédé de laquage:	Tous les radiateurs sont dégraissés, phosphatés, enduits d'une couche de protection primaire par cataphorèse et d'un poudrage électrostatique dans la couleur blanc Stelrad 9016.
Couleurs:	blanc Stelrad 9016 + 35 autres couleurs de Stelrad ou 200 couleurs RAL
Compteur de chaleur:	Approprié aux compteurs de chaleur, électriques ou selon le principe d'évaporation (conforme EN834 & 835).
Pression de service max.:	10 bar (testé à 13 bar)
Température max.:	110 °C
Conformité:	selon EN442
Qualité certifiée:	Hygiène
Types:	10 20 30
Hauteurs:	300 400 500 600 700 900 mm
Longueurs:	400 – 3.000 mm
Profondeurs:	47 77 158 mm

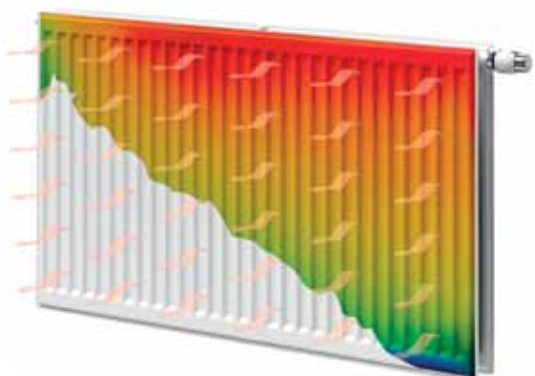


Généralités

HYGIENE ECO GALVA

Grâce à la technologie révolutionnaire avec une alimentation en série (le panneau avant est alimenté en premier), le radiateur ECO est parfaitement adapté aux systèmes basse température. La technologie de l'ECO garantit un haut rendement énergétique, un rayonnement maximal (même à des régimes basse température), une chauffe rapide et des déperditions de chaleur réduites du côté du mur. De plus, ce radiateur a reçu un traitement de galvanisation avant peinture, de sorte qu'il peut être utilisé sans soucis dans les zones humides.

Produit:	radiateur ECO avec alimentation en série, bien adapté aux systèmes à basse température, spécialement conçu pour les environnements exigeant une hygiène et une sécurité irréprochables, galvanisé avant peinture, avec raccordement central et latéral inférieur et vanne pré-réglée montable à gauche ou à droite
Finition:	traitement de galvanisation avant peinture et non-habillé, sans ailettes de convection
Prémonté:	vanne Heimeier pré-réglée 4368 ou 4369, purgeur ECO et bouchons pleins
Vanne:	La vanne réglable intégrée (sans tête thermostatique), certifiée CEN et testée selon EN215, est compatible aux têtes thermostatiques M30 x 1,5 mm. Elle est montée d'usine à droite mais peut, sur les types 20 et 30, être montée à gauche sans devoir adapter les conduites d'alimentation et de retour, ni retourner le radiateur. La vanne est pré-réglée en usine en fonction des dimensions du radiateur, ce qui permet d'obtenir un rendement optimal. Ce pré-réglage garantit par ailleurs un débit optimal dans le radiateur. Réglage en usine adapté à des installations bitube, convenant aussi pour des installations monotube (moyennant l'adaptation du réglage de la vanne sur la position 8).
Fourni avec:	consoles VDI (type Monclac), vis, chevilles et instructions de montage
Raccordements:	2 raccords Eurocône 3/4" à filetage extérieur au centre et 2 raccords 1/2" à filetage intérieur
Étriers:	2 paires d'étriers jusqu'à 1.600 mm et 3 paires à partir de 1.800 mm
Emballage:	Chaque radiateur est solidement emballé dans du carton de qualité et plastifié. Une étiquette décrit les caractéristiques du radiateur: type – hauteur – longueur.
Garantie:	10 ans sous réserve de respecter les prescriptions concernant les conditions d'installation ainsi que les conditions de garantie de Stelrad
Procédé de laquage:	Précédé d'un traitement de galvanisation supplémentaire, tous les radiateurs sont dégraissés, phosphatés, enduits d'une couche de protection primaire par cataphorèse et d'un poudrage électrostatique dans la couleur blanc Stelrad 9016.
Couleurs:	blanc Stelrad 9016 + 35 autres couleurs de Stelrad ou 200 couleurs RAL
Compteur de chaleur:	Approprié aux compteurs de chaleur, électriques ou selon le principe d'évaporation (conforme EN834 & 835).
Pression de service max.:	10 bar (testé à 13 bar)
Température max.:	110 °C
Conformité:	selon EN442
Types:	10 20 30
Hauteurs:	300 400 500 600 700 900 mm
Longueurs:	400 – 3.000 mm
Profondeurs:	47 77 158 mm



Généralités

HYGIENE

Le radiateur Hygiene est un radiateur panneau sans ailettes de convection et sans habillage pour les environnements exigeant une hygiène et une sécurité irréprochable.

Produit:	radiateur panneau non-habillé et sans ailettes de convection
Finition:	non-habillé
Fourni avec:	consoles L, vis, chevilles, bouchon purgeur, bouchon plein et instructions de montage
Raccordements:	4 x 1/2" à filetage intérieur
Étriers:	2 paires d'étriers jusqu'à 1.600 mm et 3 paires à partir de 1.800 mm.
Emballage:	Chaque radiateur est solidement emballé dans du carton de qualité et plastifié. Une étiquette décrit les caractéristiques du radiateur: type – hauteur – longueur.
Garantie:	10 ans sous réserve de respecter les prescriptions concernant les conditions d'installation ainsi que les conditions de garantie de Stelrad
Procédé de laquage:	Tous les radiateurs sont dégraissés, phosphatés, enduits d'une couche de protection primaire par cataphorèse et d'un poudrage électrostatique dans la couleur blanc Stelrad 9016.
Couleurs:	blanc Stelrad 9016 + 35 autres couleurs de Stelrad ou 200 couleurs RAL
Compteur de chaleur:	Approprié aux compteurs de chaleur, électriques ou selon le principe d'évaporation (conforme EN834 & 835).
Pression de service max.:	10 bar (testé à 13 bar)
Température max.:	110 °C
Conformité:	selon EN442
Qualité certifiée:	NF
Types:	10 20 30
Hauteurs:	300 400 500 600 700 900 mm
Longueurs:	400 – 3.000 mm
Profondeurs:	47 77 158 mm



Généralités

HYGIENE GALVA

Radiateur Hygiene galvanisé avec revêtement de protection supplémentaire pour locaux humides. Le radiateur panneau idéal pour votre salle de bain.

Produit:	radiateur panneau non-habillé et sans ailettes de convection et résistant à l'humidité
Finition:	traitement de galvanisation avant peinture et non-habillé
Fourni avec:	consoles L, vis, chevilles, bouchon purgeur, bouchon plein et instructions de montage
Raccordements:	4 x 1/2" à filetage intérieur
Étriers:	2 paires d'étriers jusqu'à 1.600 mm et 3 paires à partir de 1.800 mm.
Emballage:	Chaque radiateur est solidement emballé dans du carton de qualité et plastifié. Une étiquette décrit les caractéristiques du radiateur: type – hauteur – longueur.
Garantie:	10 ans sous réserve de respecter les prescriptions concernant les conditions d'installation ainsi que les conditions de garantie de Stelrad
Procédé de laquage:	Précédé d'un traitement de galvanisation supplémentaire, tous les radiateurs sont dégraissés, phosphatés, enduits d'une couche de protection primaire par cataphorèse et d'un poudrage électrostatique dans la couleur blanc Stelrad 9016.
Couleurs:	blanc Stelrad 9016 + 35 autres couleurs de Stelrad ou 200 couleurs RAL
Compteur de chaleur:	Approprié aux compteurs de chaleur, électriques ou selon le principe d'évaporation (conforme EN834 & 835).
Pression de service max.:	10 bar (testé à 13 bar)
Température max.:	110 °C
Conformité:	selon EN442
Types:	10 20 30
Hauteurs:	300 400 500 600 700 900 mm
Longueurs:	400 – 3.000 mm
Profondeurs:	47 77 158 mm

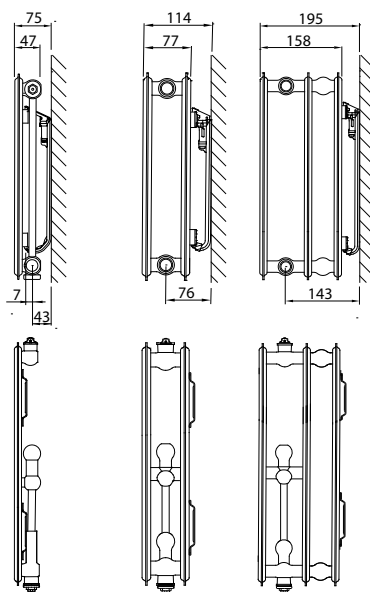


Données techniques

Caractéristiques nominales et émissions suivant EN442 75/65/20°C et par mètre de radiateur

Formule caractéristique

$$\Phi = K_M \times \Delta T^n$$



Hauteur		Type 10	Type 20	Type 30	Hauteur
300	W	338	585	867	300
	kg	6,17	11,57	17,80	
	l	1,89	3,71	5,50	
	m ²	0,68	1,37	2,04	
	n	1,28	1,27	1,30	
400	W	430	732	1.074	400
	kg	8,22	15,35	23,27	
	l	2,34	4,71	7,07	
	m ²	0,91	1,83	2,73	
	n	1,29	1,28	1,30	
500	W	521	879	1.275	500
	kg	10,28	19,12	28,73	
	l	2,80	5,70	8,63	
	m ²	1,14	2,28	3,42	
	n	1,30	1,28	1,30	
600	W	610	1.023	1.470	600
	kg	12,33	22,90	34,20	
	l	3,25	6,70	10,20	
	m ²	1,37	2,74	4,11	
	n	1,31	1,29	1,31	
700	W	699	1.167	1.659	700
	kg	14,19	26,83	40,10	
	l	3,77	7,57	11,33	
	m ²	1,60	3,20	4,79	
	n	1,32	1,29	1,31	
900	W	877	1.458	2.034	900
	kg	17,90	34,70	51,90	
	l	4,80	9,30	13,60	
	m ²	2,06	4,12	6,17	
	n	1,33	1,30	1,32	

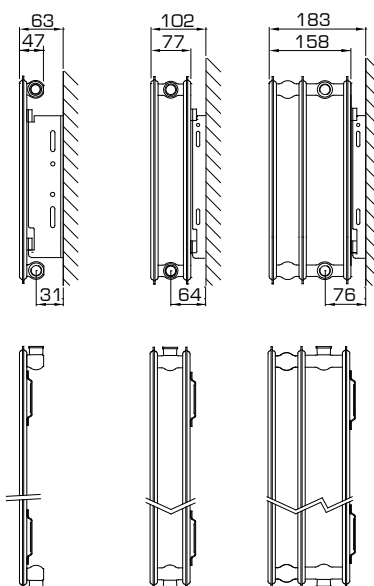
W=puissance par mètre / kg=poids par mètre / l=contenance par mètre / m²=surface par mètre / n=pente
Le fabricant se réserve le droit de changer les spécifications sans avis préalable.

Données techniques

Caractéristiques nominales et émissions suivant EN442 75/65/20°C et par mètre de radiateur

Formule caractéristique

$$\Phi = K_M \times \Delta T^n$$



Hauteur		Type 10	Type 20	Type 30	Entraxe d'alimentation
300	W	338	571	859	250
	kg	6,17	11,64	17,90	
	l	1,89	3,70	5,20	
	m ²	0,68	1,37	2,04	
	n	1,28	1,34	1,30	
400	W	430	730	1.073	350
	kg	8,22	15,86	23,37	
	l	2,34	4,67	6,57	
	m ²	0,91	1,83	2,73	
	n	1,29	1,33	1,30	
500	W	521	883	1.277	450
	kg	10,28	20,08	28,83	
	l	2,80	5,63	7,93	
	m ²	1,14	2,28	3,42	
	n	1,30	1,32	1,31	
600	W	610	1.031	1.474	550
	kg	12,33	24,30	34,30	
	l	3,25	6,60	9,30	
	m ²	1,37	2,74	4,11	
	n	1,31	1,32	1,31	
700	W	699	1.174	1.666	650
	kg	14,19	28,00	40,07	
	l	3,77	7,63	10,67	
	m ²	1,60	3,20	4,79	
	n	1,32	1,32	1,32	
900	W	877	1.449	2.039	850
	kg	17,90	35,40	51,60	
	l	4,80	9,70	13,40	
	m ²	2,06	4,12	6,17	
	n	1,33	1,33	1,33	

W=puissance par mètre / kg=poids par mètre / l=contenance par mètre / m²=surface par mètre / n=pente
Le fabricant se réserve le droit de changer les spécifications sans avis préalable.

HYGIENE ECO & HYGIENE ECO GALVA

Émissions calorifiques suivant EN442

10 ANS GARANTIE

EN442 (W) 70/50/20°C

EN442 (W) 55/45/20°C

EN442 (W) 75/65/20°C

Steelrad_BV/PL20/0004/EC06

Hauteur	300		
	10	20	30
400	101	176	260
	70 135	122 234	179 347
500	127	220	325
	88 169	153 293	224 434
600	152	264	389
	105 203	183 351	268 520
700	178	309	454
	123 237	214 410	313 607
800	203	352	520
	140 270	245 468	358 694
900	228	396	584
	158 304	275 527	402 780
1000	254	441	649
	176 338	306 585	447 867
1100	279	485	714
	193 372	336 644	492 954
1200	305	529	779
	211 406	367 702	536 1.040
1400	355	617	909
	246 473	428 819	626 1.214
1600		705	1.038
		489 936	715 1.387
1800		793	1.169
		550 1.053	805 1.561
2000		881	1.298
		611 1.170	894 1.734
2200		969	1.428
		672 1.287	983 1.907
2400		1.057	1.558
		734 1.404	1.073 2.081
2600		1.145	
		795 1.521	
2800		1.234	
		856 1.638	
3000		1.322	
		917 1.755	

400		
10	20	30
129	220	322
89 172	153 293	221 430
161	275	402
111 215	191 366	276 537
193	330	482
133 258	229 439	331 644
226	385	563
155 301	267 512	387 752
258	441	643
178 344	305 586	442 859
290	496	723
200 387	343 659	498 967
322	551	804
222 430	381 732	553 1.074
354	605	884
244 473	419 805	608 1.181
387	660	964
267 516	457 878	663 1.289
451	771	1.125
311 602	534 1.025	774 1.504
516	881	1.285
355 688	610 1.171	884 1.718
580	991	1.446
400 774	687 1.318	995 1.933
644	1.101	1.607
444 860	763 1.464	1.106 2.148
	1.211	1.768
	839 1.610	1.216 2.363
	1.321	1.929
	915 1.757	1.327 2.578
	1.431	
	991 1.903	
	1.542	
	1.068 2.050	
	1.652	
	1.144 2.196	

500		
10	20	30
155	264	381
107 208	183 352	262 510
194	331	477
134 261	229 440	328 638
234	396	572
161 313	274 527	393 765
273	462	667
188 365	319 615	458 893
312	528	763
214 417	365 703	524 1.020
351	594	858
241 469	411 791	590 1.148
389	660	953
268 521	457 879	655 1.275
428	726	1.048
294 573	502 967	720 1.403
467	793	1.144
321 625	548 1.055	786 1.530
545	925	1.334
375 729	639 1.231	917 1.785
623	1.056	1.525
428 834	730 1.406	1.048 2.040
701	1.188	1.716
482 938	822 1.582	1.179 2.295
779	1.321	1.906
535 1.042	913 1.758	1.310 2.550
857	1.453	2.097
589 1.146	1.005 1.934	1.441 2.805
934	1.585	2.288
642 1.250	1.096 2.110	1.572 3.060
	1.716	
	1.187 2.285	
	1.849	
	1.278 2.461	
	1.981	
	1.370 2.637	

HYGIENE ECO & HYGIENE ECO GALVA

Art. 0692 09 20 04

Etiquette
 HYGIENE ECO T20-30: 0692
 T10: 0691
 HYGIENE ECO L (Gauche) T20-30: 0690
 T10: 0693
 GALVA ECO T10-30: 0695



Hauteur	600		
	10	20	30
400	182	307	439
	125	212	302
	244	409	588
500	227	384	549
	156	265	377
	305	512	735
600	273	461	659
	187	318	452
	366	614	882
700	318	537	769
	218	371	528
	427	716	1.029
800	364	614	879
	249	424	603
	488	818	1.176
900	409	691	988
	281	477	679
	549	921	1.323
1000	455	768	1.098
	312	530	754
	610	1.023	1.470
1100	500	844	1.208
	343	583	829
	671	1.125	1.617
1200	546	921	1.318
	374	636	905
	732	1.228	1.764
1400	637	1.074	1.537
	436	742	1.056
	854	1.432	2.058
1600	728	1.228	1.757
	499	848	1.206
	976	1.637	2.352
1800	819	1.381	1.977
	561	954	1.357
	1.098	1.841	2.646
2000	910	1.535	2.196
	623	1.060	1.508
	1.220	2.046	2.940
2200	1.001	1.689	2.416
	686	1.166	1.659
	1.342	2.251	3.234
2400	1.092	1.842	2.636
	748	1.272	1.810
	1.464	2.455	3.528
2600		1.996	
		1.378	
		2.660	
2800		2.149	
		1.484	
		2.864	
3000		2.303	
		1.590	
		3.069	

700		
10	20	30
209	350	496
143	241	340
280	467	664
261	438	620
178	302	425
350	584	830
312	525	743
214	362	510
419	700	995
364	612	867
249	422	595
489	817	1.161
416	700	991
285	482	680
559	934	1.327
469	787	1.115
321	542	765
629	1.050	1.493
521	874	1.238
356	603	850
699	1.167	1.659
573	962	1.362
392	663	935
769	1.284	1.825
625	1.049	1.486
428	723	1.020
839	1.400	1.991
729	1.224	1.734
499	844	1.190
979	1.634	2.323
833	1.399	1.981
570	964	1.359
1.118	1.867	2.654
937	1.574	2.229
641	1.085	1.529
1.258	2.101	2.986
1.041	1.749	2.477
712	1.206	1.699
1.398	2.334	3.318

900		
10	20	30
261	436	607
178	299	415
351	583	814
325	545	758
222	374	519
439	729	1.017
391	654	909
267	449	623
526	875	1.220
456	763	1.061
311	524	727
614	1.021	1.424
522	872	1.213
356	599	830
702	1.166	1.627
586	981	1.365
400	674	935
789	1.312	1.831
652	1.090	1.516
444	749	1.038
877	1.458	2.034
717	1.199	1.667
489	824	1.142
965	1.604	2.237
782	1.308	1.820
533	899	1.246
1.052	1.750	2.441
913	1.526	2.123
622	1.048	1.454
1.228	2.041	2.848
1.043	1.744	2.426
711	1.198	1.661
1.403	2.333	3.254
1.173	1.961	2.729
800	1.348	1.868
1.579	2.624	3.661
1.303	2.180	3.032
889	1.497	2.076
1.754	2.916	4.068

HYGIENE & HYGIENE GALVA

Émissions calorifiques suivant EN442



EN442 (W) 70/50/20°C

EN442 (W) 55/45/20°C

EN442 (W) 75/65/20°C

Steelrad_BV/PL20/0004/EC06

Hauteur	300		
	10	20	30
400	101	169	257
	70 135	115 228	177 344
500	127	212	322
	88 169	145 286	221 430
600	152	255	385
	105 203	173 343	265 515
700	178	297	450
	123 237	202 400	309 601
800	203	339	514
	140 270	231 457	354 687
900	228	382	578
	158 304	260 514	398 773
1000	254	424	643
	176 338	289 571	442 859
1100	279	466	707
	193 372	318 628	487 945
1200	305	509	771
	211 406	346 685	531 1.031
1400	355	593	900
	246 473	404 799	619 1.203
1600		679	1.028
		462 914	707 1.374
1800		763	1.157
		520 1.028	796 1.546
2000		848	1.286
		577 1.142	885 1.718
2200		932	1.414
		635 1.256	973 1.890
2400		1.017	1.543
		693 1.370	1.062 2.062
2600		1.102	
		751 1.485	
2800		1.187	
		808 1.599	
3000		1.272	
		866 1.713	

400		
10	20	30
129	217	321
89 172	148 292	221 429
161	271	401
111 215	185 365	276 537
193	326	482
133 258	222 438	331 644
226	380	562
155 301	259 511	386 751
258	434	642
178 344	296 584	441 858
290	488	722
200 387	333 657	497 966
322	543	802
222 430	370 730	552 1.073
354	597	882
244 473	407 803	607 1.180
387	651	963
267 516	444 876	662 1.288
451	760	1.123
311 602	518 1.022	772 1.502
516	868	1.284
355 688	592 1.168	883 1.717
580	977	1.444
400 774	666 1.314	993 1.931
644	1.085	1.605
444 860	740 1.460	1.103 2.146
	1.194	1.765
	815 1.606	1.214 2.361
	1.302	1.925
	889 1.752	1.324 2.575
	1.411	
	963 1.898	
	1.519	
	1.037 2.044	
	1.628	
	1.111 2.190	

500		
10	20	30
155	263	382
107 208	180 353	262 511
194	329	477
134 261	225 442	327 639
234	395	572
161 313	270 530	393 766
273	460	668
188 365	314 618	459 894
312	526	764
214 417	359 706	524 1.022
351	592	859
241 469	404 795	590 1.149
389	657	954
268 521	449 883	655 1.277
428	723	1.050
294 573	494 971	721 1.405
467	789	1.145
321 625	539 1.060	786 1.532
545	920	1.336
375 729	629 1.236	918 1.788
623	1.052	1.527
428 834	719 1.413	1.048 2.043
701	1.183	1.718
482 938	808 1.589	1.180 2.299
779	1.315	1.908
535 1.042	899 1.766	1.311 2.554
857	1.446	2.099
589 1.146	989 1.943	1.442 2.809
934	1.577	2.290
642 1.250	1.078 2.119	1.573 3.065
	1.709	
	1.168 2.296	
	1.840	
	1.258 2.472	
	1.972	
	1.348 2.649	

HYGIENE & HYGIENE GALVA

Etiquette:
4-CONNECTIONS HYGIENE
4-CONNECTIONS HYGIENE GALVA

Art. 0108 09 20 04
T10-30: 0204
T20-30: 0108
H900
T20
L400

Hauteur	600		
	10	20	30
400	182 125 244	307 210 412	441 302 590
500	227 156 305	385 263 516	550 378 737
600	273 187 366	461 316 619	660 453 884
700	318 218 427	538 369 722	771 529 1.032
800	364 249 488	615 421 825	880 604 1.179
900	409 281 549	692 474 928	991 680 1.327
1000	455 312 610	769 526 1.031	1.101 755 1.474
1100	500 343 671	845 579 1.134	1.210 830 1.621
1200	546 374 732	922 631 1.237	1.321 906 1.769
1400	637 436 854	1.076 737 1.443	1.541 1.057 2.064
1600	728 499 976	1.230 842 1.650	1.761 1.208 2.358
1800	819 561 1.098	1.384 947 1.856	1.981 1.359 2.653
2000	910 623 1.220	1.537 1.052 2.062	2.201 1.510 2.948
2200	1.001 686 1.342	1.691 1.158 2.268	2.421 1.662 3.243
2400	1.092 748 1.464	1.844 1.263 2.474	2.642 1.813 3.538
2600		1.999 1.368 2.681	
2800		2.152 1.474 2.887	
3000		2.306 1.579 3.093	

700		
10	20	30
209 143 280	350 239 470	497 340 666
261 178 350	437 299 587	621 425 833
312 214 419	524 359 704	746 511 1.000
364 249 489	612 419 822	869 595 1.166
416 285 559	699 478 939	994 681 1.333
469 321 629	787 539 1.057	1.118 765 1.499
521 356 699	874 598 1.174	1.242 851 1.666
573 392 769	962 658 1.291	1.367 936 1.833
625 428 839	1.049 718 1.409	1.490 1.021 1.999
729 499 979	1.225 838 1.644	1.739 1.191 2.332
833 570 1.118	1.399 957 1.878	1.988 1.361 2.666
937 641 1.258	1.574 1.077 2.113	2.236 1.531 2.999
1.041 712 1.398	1.749 1.196 2.348	2.484 1.701 3.332

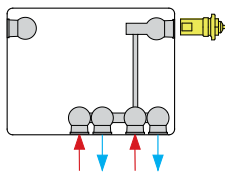
900		
10	20	30
261 178 351	431 294 580	607 414 816
325 222 439	538 368 725	758 517 1.020
391 267 526	646 441 869	909 620 1.223
456 311 614	754 515 1.014	1.061 724 1.427
522 356 702	862 588 1.159	1.212 827 1.631
586 400 789	970 662 1.304	1.364 931 1.835
652 444 877	1.078 736 1.449	1.516 1.034 2.039
717 489 965	1.185 809 1.594	1.667 1.138 2.243
782 533 1.052	1.293 883 1.739	1.819 1.241 2.447
913 622 1.228	1.509 1.030 2.029	2.122 1.448 2.855
1.043 711 1.403	1.724 1.177 2.318	2.425 1.655 3.262
1.173 800 1.579	1.940 1.324 2.608	2.728 1.862 3.670
1.303 889 1.754	2.155 1.471 2.898	3.032 2.068 4.078

MODES DE RACCORDEMENT

Hygiene ECO

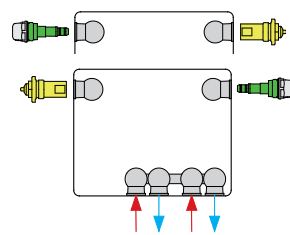
Type 10

Radiateur face avant
en version droite



Type 20 / 30

Radiateur face avant
en version droite



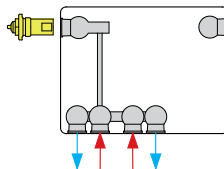
Remarque importante:

Le purgeur ECO est essentiel au bon fonctionnement des radiateurs de Hygiene ECO types 20 et 30 et ne doit donc pas être remplacé par un purgeur traditionnel, auquel cas le radiateur restera chaud.

Hygiene ECO (Gauche)

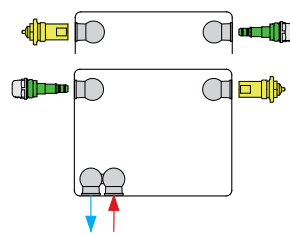
Type 10

Radiateur face avant
en version gauche



Type 20 / 30

Radiateur face avant
en version gauche



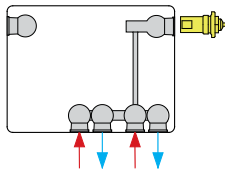
Remarque importante:

Le purgeur ECO est essentiel au bon fonctionnement des radiateurs de Hygiene ECO types 20 et 30 et ne doit donc pas être remplacé par un purgeur traditionnel, auquel cas le radiateur restera chaud.

Hygiene ECO Galva

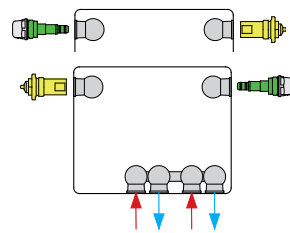
Type 10

Radiateur face avant
en version droite



Type 20 / 30

Radiateur face avant
en version droite

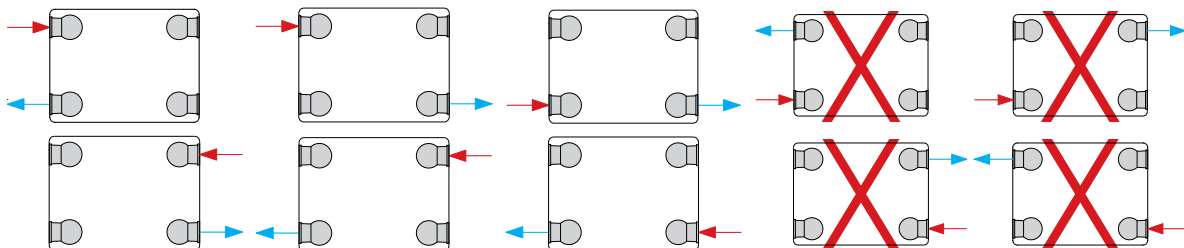


Remarque importante:

Le purgeur ECO est essentiel au bon fonctionnement des radiateurs de Hygiene ECO Galva types 20 et 30 et ne doit donc pas être remplacé par un purgeur traditionnel, auquel cas le radiateur restera chaud.

Hygiene

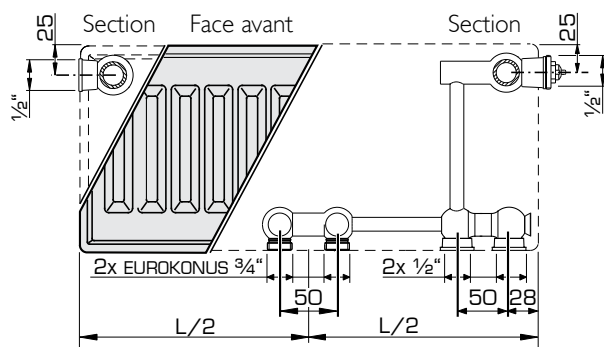
Hygiene Galva



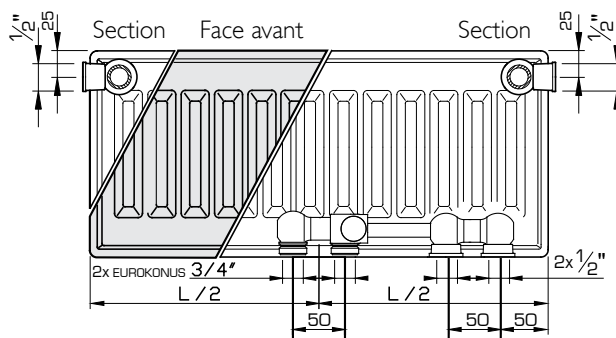
DIMENSIONS DE RACCORDEMENT

Hygiene ECO

Type 10 - Droite

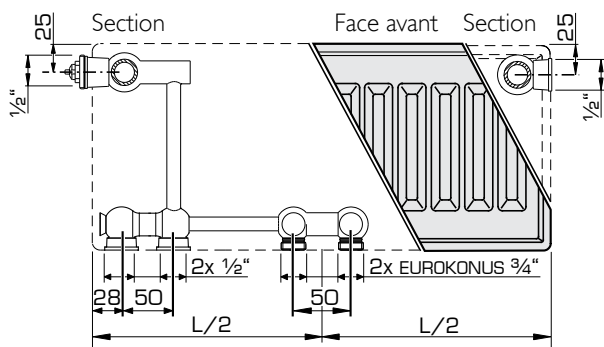


Type 20 / 30 - Droite

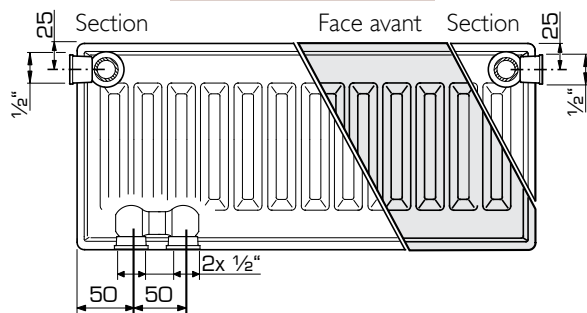


Hygiene ECO (Gauche)

Type 10 - Gauche

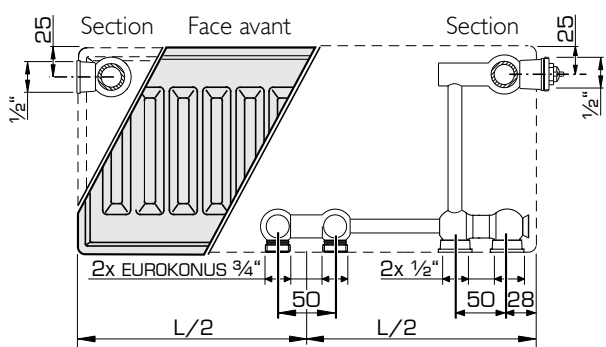


Type 20 / 30 - Gauche

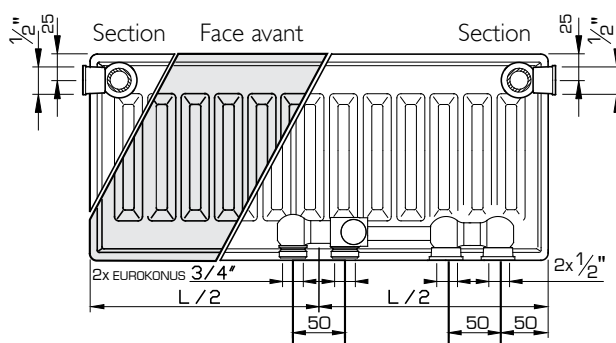


Hygiene ECO Galva

Type 10

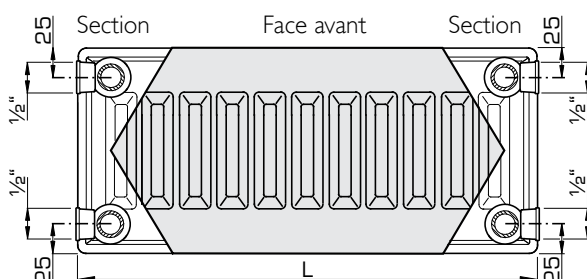


Type 20 / 30



Hygiene

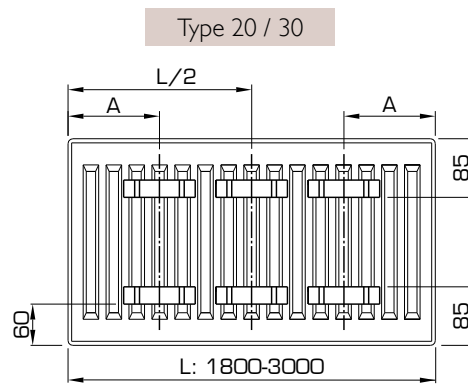
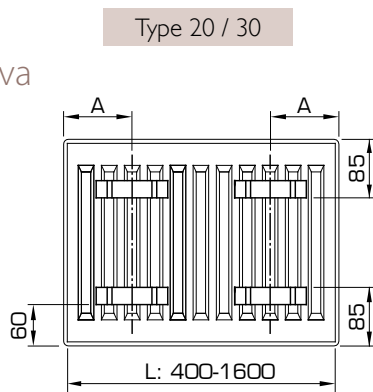
Hygiene Galva



POSITIONS DES ÉTRIERS

Hygiene ECO
Hygiene ECO Galva

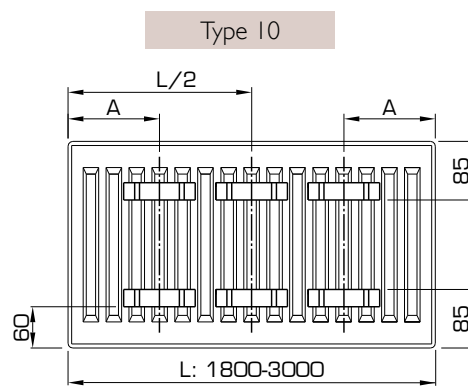
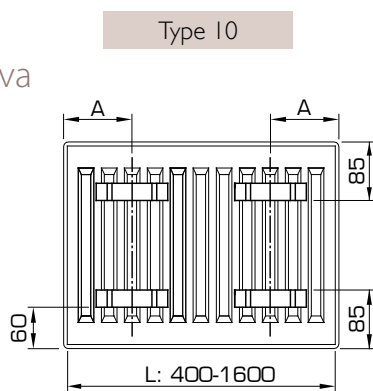
L	A
400-1600	133



L	A
1800-3000	133

Hygiene ECO
Hygiene ECO Galva

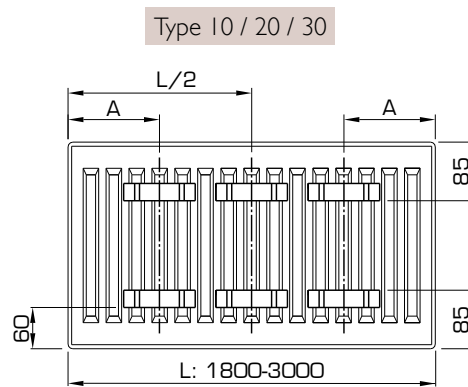
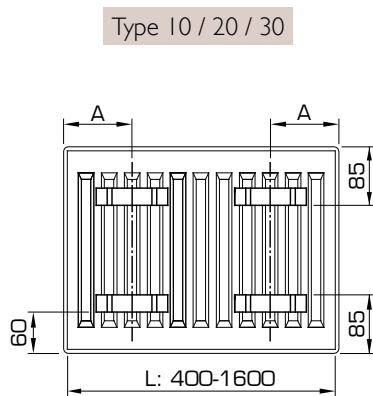
L	A
400	100
500-1100	167
1200-1600	267



L	A
1800-3000	267

Hygiene
Hygiene Galva

L	A
400-1600	133



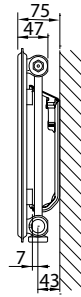
L	A
1800-3000	133

CONSOLES MURALES

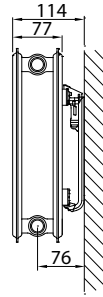
Consoles J (Type Monclac VDI 6036 - Classe 3)

Hygiene ECO
Hygiene ECO Galva

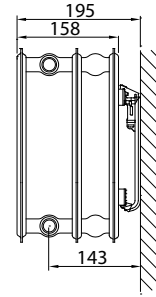
Type 10



Type 20



Type 30 ECO



Type 10		N° d'art.		Hauteur mm
Consoles J VDI 6036 Cl. 3	x y	2 pc.		
	/	130	R51120310	300
		230	R51120410	400
		330	R51120510	500
		430	R51120610	600
		530	R51120710	700
		730	R51120910	900

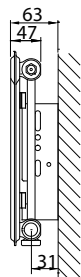
Types 11-33			N° d'art.		Hauteur mm
Consoles J VDI 6036 Cl. 3	x y	2 pc. 3 pc.			
	/	140	R509203	R509303	300
	103	240	R509204	R509304	400
	103	340	R509205	R509305	500
	103	440	R509206	R509306	600
	103	540	R509207	R509307	700
	103	740	R509209	R509309	900

À partir de L1800 mm: 3 consoles.

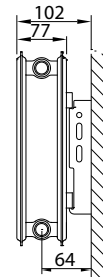
Consoles L

Hygiene Galva
Hygiene

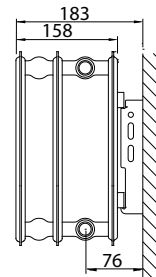
Type 10



Type 20



Type 30



Type 10		N° d'art.		Hauteur mm
Console L (galvanisé)	z3	2 pc. 3 pc.		
	185	R513403	R513503	300
	285	R513404	R513504	400
	385	R513405	R513505	500
	485	R513406	R513506	600
	585	R513407	R513507	700
	785	R513409	R513509	900

Types 11-33			N° d'art.		Hauteur mm
Console L (galvanisé)	z1 z2	2 pc. 3 pc.			
	190 170	R512403	R512503	300	
	290 270	R512404	R512504	400	
	390 370	R512405	R512505	500	
	490 470	R512406	R512506	600	
	590 570	R512407	R512507	700	
	790 770	R512409	R512509	900	

À partir de L1800 mm: 3 consoles.

SALES TEAM BELGIQUE

Steven Goos

Délégué Commercial, Anvers,
Flandre Orientale & Occidentale
+32 (0)496 25 04 17
steven.goos@srg.eu

Pana Tsanaktsidis

Délégué Commercial, Bruxelles,
Limbourg & Brabant Flamand
+32 (0)496 16 21 11
pana.t@srg.eu

Philippe Legrain

Délégué Commercial, Wallonie & Luxembourg
+32 (0)496 52 19 29
philippe.legrain@srg.eu

SALES TEAM FRANCE

Jean-Louis Degremont

Délégué Commercial, Normandie, Bourgogne, Auvergne-Rhône-Alpes,
Pays De La Loire, Poitou-Charentes, Limousin (Dép. 87 & 23) & Picardie (Dép. 60)
+33 (0)612 11 12 34
jean-louis.degremont@srg.eu

Philippe Legrain

Délégué Commercial, Bretagne, Grand Est, Franche-Comté,
Nord-Pas-De-Calais & Picardie (Dép. 80 & 02)
+32 (0)496 52 19 29
philippe.legrain@srg.eu

Laurent Lotz

Délégué Commercial, Île-De-France, Centre-Val De Loire
+32 (0)643 35 41 49
laurent.lotz@srg.eu

Thierry Theuret

Délégué Commercial, Occitanie, Aquitaine, Limousin (Dép. 19),
Provence-Alpes-Côte D'azur & Corse
+33 (0)6 15 15 17 30
thierry.theuret@srg.eu

ECO

DESIGN

DECO

SPECIAL

STANDARD

SALLE DE BAIN



Bert Scholtissen

Sales Support Manager
+31 (0)653 40 53 23
bert.scholtissen@srg.eu

Agence France

commandes à envoyer à:
wendy.vermeerbergen@srg.eu
+32 (0)14 21 17 19

Koen Mannaerts

Directeur Commercial Europe
koen.mannaerts@srg.eu

STELRAD

Caradon Stelrad B.V. | Kathagen 30 | 6361 HG Nuth | T. +31 (0)455 65 62 62

WWW.STELRAD.EU

 **Stelrad**
Europe's favourite radiator