

GROUPE HYDRAULIQUE FONCTION DE MÉLANGE, SÉRIE GRxX00



DESCRIPTION DU PRODUIT

Les groupes de mélange sont utilisés pour le contrôle de la température, ou fonction de mélange, dans les systèmes de chauffage. Cela implique que l'eau de chauffage préparée dans la source de chauffage est mélangée jusqu'à obtention de la température définie souhaitée, qui est ensuite distribuée au récepteur de chauffage, par exemple un chauffage par le sol. Les unités GRxx00 sont équipées de vannes de mélange rotatives et de servomoteurs. Le contrôle de la température, ou fonction de mélange, est effectué sur la base d'un signal provenant d'un régulateur externe. La température mélangée résulte alors du réglage des paramètres du régulateur. Par exemple, si le régulateur externe est un régulateur à compensation climatique, la température du mélange sera calculée en fonction des paramètres de la courbe de chauffage du régulateur. Les groupes sont utilisés dans les systèmes avec régulateurs et le niveau de confort fourni dépend du type de régulateur et des fonctions.

Les produits sont équipés de deux vannes d'arrêt avec thermomètres à code couleur, d'un clapet anti-retour placé sur la ligne de retour du circuit de chauffage et d'une coque isolation. Tous les groupes hydrauliques sont dotés de vannes de mélange rotatives à 3 voies avec caractéristique progressive pour un contrôle de température fluide et précis, et de servomoteurs de la série ARA600.

Lors de la conception de la gamme de groupes hydrauliques, ESBE s'est concentré sur la performance, le design, la facilité d'utilisation et l'environnement. Cela vaut pour toutes les étapes du processus, de la fabrication, des matériaux à l'emballage.

VERSIONS

Les groupes hydrauliques avec fonction de mélange ESBE sont disponibles dans trois versions différentes ; une conception standard avec et sans pompe et une conception compacte pour les zones à espace limité.

SÉRIE GRA200

La série GRA200 d'ESBE est un groupe hydraulique équipé d'une pompe et d'une vanne de mélange rotative à 3 voies avec caractéristique progressive. La série est disponible dans deux tailles, DN25 et DN32 avec possibilité de choisir la pompe, Wilo ou Grundfos. Les pompes peuvent être paramétrées avec une vitesse constante, une pression variable ou une pression constante. Les pompes Grundfos sont livrées avec la fonction AutoADAPT qui ajuste la pression de pompe disponible et le débit en fonction des exigences actuelles du système.

Les groupes hydrauliques sont livrés avec deux versions différentes de servomoteurs ; le GRA210 avec servomoteur monté à 3 points 230V CA de la série ARA661 et le GRA230 avec servomoteur proportionnel monté 24V CA/CC de la série ARA639. La série GRA200 dispose d'une interface QuickFIT d'ESBE située

entre le servomoteur et la vanne, qui permet de monter ou de démonter le servomoteur de la vanne sans aucun outil.

La conception compacte du groupe a été bien pensée et l'accent mis sur des composants tels que la pompe, ce qui a entraîné des performances élevées du groupe hydraulique.

SÉRIE GRA300

La série GRA300 d'ESBE est un groupe hydraulique, compact mais puissant, conçu pour les applications où la notion d'espace compte, sans toutefois tolérer de compromis. Le GRA300 est un groupe hydraulique DN20 avec des performances égales aux groupes DN25 correspondants. Cela peut être rendu possible grâce à l'ajustement des courbes de pompe et à la prise en compte des pertes de pression dans le groupe. En mettant l'accent sur les performances, nous avons élaboré le plus petit groupe hydraulique avec des courbes de pompe uniques qui couvrent des exigences à la fois faibles et élevées.

Le GRA300 est équipé d'une pompe Wilo qui peut être réglée sur une pression variable, une pression constante et un mode iPWM1/2. Il est également équipé d'une vanne de mélange rotative à 3 voies à caractéristique progressive et d'un servomoteur monté à 3 points 230V CA de la série ARA661. La série GRA300 dispose également d'une interface QuickFIT d'ESBE située entre le servomoteur et la vanne, qui permet de monter ou de démonter le servomoteur de la vanne sans aucun outil.

SÉRIE GRF100

La série GRF100 d'ESBE est un groupe hydraulique avec fonction de mélange, disponible en taille DN25 et conçu pour être utilisé avec la quasi totalité des pompes de 180 mm disponibles sur le marché. Le groupe hydraulique est équipé d'une coque d'isolation qui peut être ajustée en fonction de la conception de la pompe, même si la pompe est dotée de sa propre isolation.

ESBE a consenti beaucoup d'efforts pour rendre le processus d'ajustement simple et clair, et pour que celui-ci donne un résultat proche d'un assemblage en usine.

La série GRF100 est équipée d'une vanne de mélange rotative à 3 voies à caractéristique progressive. Elle se décline en deux versions ; le GRF111 qui peut être équipé du servomoteur ou régulateur de votre choix, et le GRF121 qui est livré avec un servomoteur monté à 3 points 230V CA de la série ARA661.

ENTRETIEN ET MAINTENANCE

Dans des conditions normales, le groupe hydraulique ne nécessite aucune maintenance spécifique.

>>>

GRUPE HYDRAULIQUE

FONCTION DE MÉLANGE, SÉRIE GRxXOO

PRINCIPAUX AVANTAGES

- Isolation des composants hydroniques de qualité supérieure
- Conception compacte
- Pré-testé et prêt à utiliser
- Prêt pour les pompes de 180 mm - s'applique à GRF100
- Coque d'isolation réglable - s'applique aux groupes GRF100
- Conception symétrique pour le placement de la pompe gauche/droite - s'applique aux groupes GRA200 et GRF100
- Conçu pour un usage long et performant
- Finition de produit haut de gamme

ACCESSOIRES ASSOCIÉS

Collecteur ESBE

Collecteurs pour séries GRF100 et GRA200. Voir la fiche technique séparée pour plus d'informations détaillées.

Collecteurs pour 1, 2 ou 3 groupes de circulation avec séparation hydraulique intégrée.

Art. N°

66001100 _____ GMA411 - pour 1 unité

66001600 _____ GMA521 - pour 2 unités

66001700 _____ GMA531 - pour 3 unités

Collecteur pour 2, 3, 4 ou 5 groupes de circulation sans fonction de séparation hydraulique intégrée.

Art. N°

66001200 _____ GMA421 - pour 2 unités

66001300 _____ GMA431 - pour 3 unités

66001400 _____ GMA441 - pour 4 unités

66001500 _____ GMA451 - pour 5 unités

Collecteur pour série GRA300 sans fonction de séparation hydraulique intégrée. Voir la fiche technique séparée pour plus d'informations détaillées.

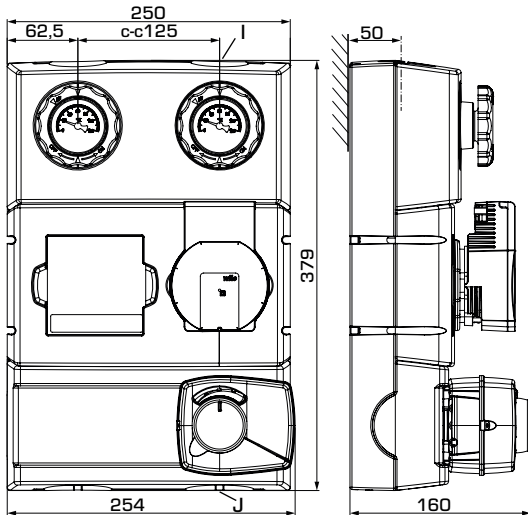
Art. N°

66000500 _____ GMA321 - pour 2 unités

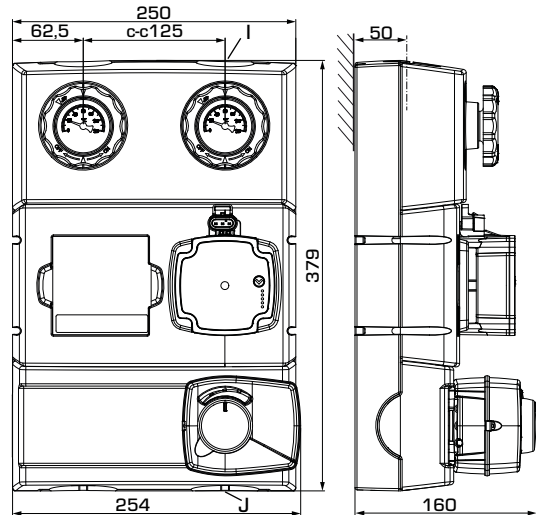
66000600 _____ GMA331 - pour 3 unités

GROUPE HYDRAULIQUE FONCTION DE MÉLANGE, SÉRIE GRxX00

GAMME DE PRODUITS



GRA211, GRA231



GRA212, GRA232

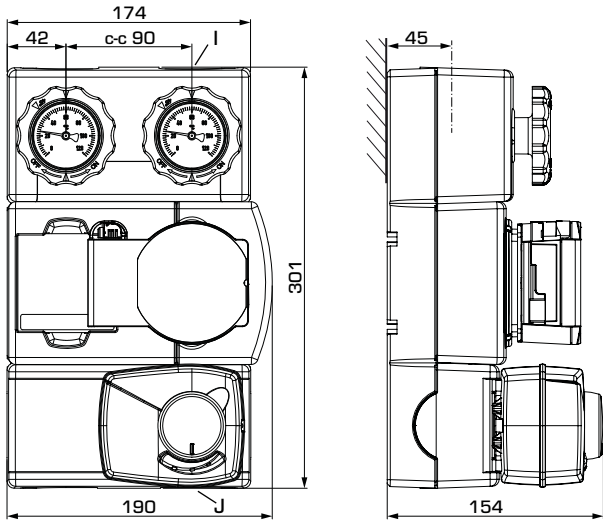
SÉRIE GRA210

Art. N°	Référence	DN	Pompe	Raccords		Poids [kg]	Remarque	Remplace
				I	J			
61042100	GRA211	25	Wilo PARA 25/6	G 1"	G 1½"	5,8	Signal de commande à 3 points, 230 V	61040100
61042200		32	Wilo PARA25/8	G 1¼"	G 1½"	6,2		61040400
61042300	GRA212	25	Grundfos UPM3 AUTO 25-50	G 1"	G 1½"	5,9		61040500
61042400		32	Grundfos UPM3 AUTO25-70	G 1¼"	G 1½"	6,1		61040600

SÉRIE GRA230

Art. N°	Référence	DN	Pompe	Raccords		Poids [kg]	Remarque	Remplace
				I	J			
61042500	GRA231	25	Wilo PARA 25/6	G 1"	G 1½"	5,8	24V, Signal de commande proportionnel	61043200
61042600		32	Wilo PARA 25/8	G 1¼"	G 1½"	6,2		61043300
61042700	GRA232	25	Grundfos UPM3 AUTO 25-50	G 1"	G 1½"	5,9		61043400
61042800		32	Grundfos UPM3 AUTO 25-70	G 1¼"	G 1½"	6,1		61043500

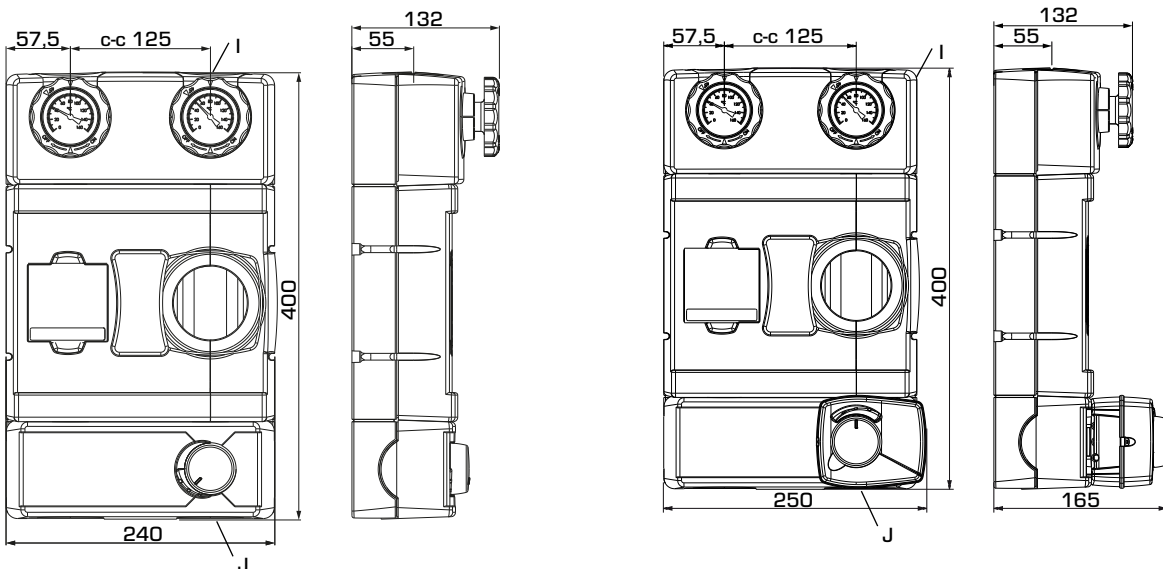
GROUPE HYDRAULIQUE FONCTION DE MÉLANGE, SÉRIE GRxX00



GRA311

SÉRIE GRA300

Art. N°	Référence	DN	Pompe	Raccords		Poids [kg]	Remplace	Remarque
				I	J			
61043600	GRA311	20	Wilo PARA STG 15/8	G ¾"	G 1"	4,4	61043100	



GRF111

GRF121

SÉRIE GRF100

Art. N°	Référence	DN	Connexions		Poids [kg]	Remarque
			I	J		
61240100	GRF111	25	G 1"	G 1½"	3,2	
61241100	GRF121	25	G 1"	G 1½"	3,8	Signal de commande à 3 points, 230 V

GROUPE HYDRAULIQUE

FONCTION DE MÉLANGE, SÉRIE GRxX00

CARACTÉRISTIQUES TECHNIQUES  Visitez le site Web esbe.eu pour en savoir plus.

Le groupe hydraulique, généralités

Classe de pression : _____ PN 10
 Pression de service : _____ 1,0 MPa (10 bar)
 Raccordements, _____ Filetage intérieur (G), ISO 228/1
 _____ Filetage extérieur (G), ISO 228/1
 Isolation : _____ EPP λ 0,036 W/mK

Fluides : _____ Eau de chauffage (en conformité avec VDI2035)
 _____ Mélanges eau / glycol, max. 50 %.
 Les mélanges eau / glycol affectent les performances de la pompe.
 Dans le cas d'applications où des mélanges eau / glycol sont utilisés, les performances de la pompe doivent être prises en compte.

Série GRA211





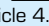
Température du fluide utilisé : _____ max. +100°C
 _____ min. +5°C
 Température ambiante : _____ max. +55°C
 _____ min. 0°C
 Type de pompe, DN25 : _____ Wilo PARA 25-130/6-43/SC
 DN32 : _____ Wilo PARA 25-130/8-75/SC
 Alimentation électrique : _____ 230 \pm 10% V CA, 50/60 Hz
 Consommation électrique - Wilo PARA 25/6 : _____ 3-43 W
 - Wilo PARA 25/8 : _____ 10-75 W
 Indice de protection du boîtier : _____ IP X4D
 Classe d'isolation : _____ F
 IEE (indice d'efficacité énergétique) - Wilo PARA 25/6 : _____ <0,20
 - Wilo PARA 25/8 : _____ <0,21
 Type de vanne : _____ Vanne de mélange VRG432
 Chute de pression différentielle max. : _____ 100 kPa (1 bar)
 Pression de fermeture : _____ 200 kPa (2 bar)
 Taux de fuite en % du débit* : _____ < 0,05%
 * Pression différentielle 100 kPa (1 bar)

Type de servomoteur : _____ ARA661
 Signal de commande : _____ 3 points
 Alimentation électrique : _____ 230 \pm 10 % V CA, 50 Hz
 Consommation électrique : _____ 5 VA
 Temps de course 90° : _____ 120s
 Indice de protection du boîtier : _____ IP41
 Classe de protection : _____ II

Matériau, en contact avec l'eau

Composition : _____ Laiton, fer, acier
 Matériau des garnitures d'étanchéité : _____ PTFE, fibre d'aramide, EPDM

Conformités et certificats

 LVD 2014/35/EU  ErP 2015 
 CEM 2014/30/EU  ErEV 2014
 RoHS3 2015/863/EU  ErEV 2014
 PED 2014/68/EU, article 4.3

Séries GRA212



Température du fluide utilisé : _____ max. +110°C
 _____ min. +5°C
 Température ambiante : _____ max. +55°C
 _____ min. 0°C
 Type de pompe, DN25 : _____ Grundfos UPM3 AUTO 25-50 130
 DN32 : _____ Grundfos UPM3 AUTO 25-70 130
 Alimentation électrique : _____ 230 \pm 10% V CA, 50/60 Hz
 Consommation électrique - Grundfos UPM3 AUTO 25-50 : 4-33 W
 - Grundfos UPM3 AUTO 25-70 : 2-52 W
 Indice de protection du boîtier : _____ IP 44
 Classe d'isolation : _____ N/A
 IEE (indice d'efficacité énergétique) : _____ <0,20
 Type de vanne : _____ Vanne de mélange VRG432
 Chute de pression différentielle max. : _____ 100 kPa (1 bar)
 Pression de fermeture : _____ 200 kPa (2 bar)
 Taux de fuite en % du débit* : _____ < 0,05%
 * Pression différentielle 100 kPa (1 bar)

Type de servomoteur : _____ ARA661
 Signal de commande : _____ 3 points
 Alimentation électrique : _____ 230 \pm 10 % V CA, 50 Hz
 Consommation électrique : _____ 5 VA
 Temps de course 90° : _____ 120s
 Indice de protection du boîtier : _____ IP41
 Classe de protection : _____ II

Matériau, en contact avec l'eau

Composition : _____ Laiton, fer, acier
 Matériau des garnitures d'étanchéité : _____ PTFE, fibre d'aramide, EPDM

Conformités et certificats

 LVD 2014/35/EU  ErP 2015 
 CEM 2014/30/EU  ErEV 2014
 RoHS3 2015/863/EU  ErEV 2014
 PED 2014/68/EU, article 4.3

GROUPE HYDRAULIQUE

FONCTION DE MÉLANGE, SÉRIE GRxXOO

CARACTÉRISTIQUES TECHNIQUES



Visitez le site Web esbe.eu pour en savoir plus.

Série GRA231

Température du fluide utilisé : _____ max. +100°C
 _____ min. +5°C
 Température ambiante : _____ max. +55°C
 _____ min. 0°C
 Type de pompe, DN25 : _____ Wilo PARA 25-130/6-43/SC
 DN32 : _____ Wilo PARA 25-130/8-75/SC
 Alimentation électrique : _____ 230 ± 10% V CA, 50/60 Hz
 Consommation électrique - Wilo PARA 25/6 : _____ 3-43 W
 - Wilo PARA 25/8 _____ 10-75 W
 Indice de protection du boîtier : _____ IP X4D
 Classe d'isolation : _____ F
 IEE (indice d'efficacité énergétique) - Wilo PARA 25/6 : _____ <0,20
 - Wilo PARA 25/8 : _____ <0,21
 Type de vanne : _____ Vanne de mélange VRG432
 Chute de pression différentielle max. : _____ 100 kPa (1 bar)
 Pression de fermeture : _____ 200 kPa (2 bar)
 Taux de fuite en % du débit* : _____ < 0,05%
 * Pression différentielle 100 kPa (1 bar)

Type de servomoteur : _____ ARA639
 Signal de commande : _____ proportionnel
 Signal de retour : _____ 2-10 V
 Alimentation électrique : _____ 24 ± 10% V CA/CC, 50/60 Hz
 Consommation électrique - Fonctionnement, CA : _____ 5 W
 CC : _____ 2,5 W
 Consommation électrique - Dimensionnement, CA : _____ 11 VA
 CC : _____ 6 VA
 Temps de course 90° : _____ 15/30/60/120s
 Indice de protection du boîtier : _____ IP41
 Classe de protection : _____ II

Matériau, en contact avec l'eau

Composition : _____ Laiton, fer, acier
 Matériau des garnitures d'étanchéité : _____ PTFE, fibre d'aramide, EPDM

Conformités et certificats

CE LVD 2014/35/EU ErP 2015 EAC
 CEM 2014/30/EU ErEV 2014
 RoHS3 2015/863/EU EnEV 2014
 PED 2014/68/EU, article 4.3

Série GRA232

Température du fluide utilisé : _____ max. +110°C
 _____ min. +5°C
 Température ambiante : _____ max. +55°C
 _____ min. 0°C
 Type de pompe, DN25 : _____ Grundfos UPM3 AUTO 25-50 130
 DN32 : _____ Grundfos UPM3 AUTO 25-70 130
 Alimentation électrique : _____ 230 ± 10% V CA, 50/60 Hz
 Consommation électrique - Grundfos UPM3 AUTO 25-50 :4-33 W
 - Grundfos UPM3 AUTO 25-70 :52 W
 Indice de protection du boîtier : _____ IP 44
 Classe d'isolation : _____ N/A
 IEE (indice d'efficacité énergétique) : _____ <0,20
 Type de vanne : _____ Vanne de mélange VRG432
 Chute de pression différentielle max. : _____ 100 kPa (1 bar)
 Pression de fermeture : _____ 200 kPa (2 bar)
 Taux de fuite en % du débit* : _____ < 0,05%
 * Pression différentielle 100 kPa (1 bar)

Type de servomoteur : _____ ARA639
 Signal de commande : _____ proportionnel
 Signal de retour : _____ 2-10 V
 Alimentation électrique : _____ 24 ± 10% V CA/CC, 50/60 Hz
 Consommation électrique - Fonctionnement, CA : _____ 5 W
 CC : _____ 2,5 W
 Consommation électrique - Dimensionnement, CA : _____ 11 VA
 CC : _____ 6 VA
 Temps de course 90° : _____ 15/30/60/120s
 Indice de protection du boîtier : _____ IP41
 Classe de protection : _____ II

Matériau, en contact avec l'eau

Composition : _____ Laiton, fer, acier
 Matériau des garnitures d'étanchéité : _____ PTFE, fibre d'aramide, EPDM

Conformités et certificats

CE LVD 2014/35/EU ErP 2015 EAC
 CEM 2014/30/EU ErEV 2014
 RoHS3 2015/863/EU EnEV 2014
 PED 2014/68/EU, article 4.3

Série GRA300

Température du fluide utilisé : _____ max. +100°C
 _____ min. +5°C
 Température ambiante : _____ max. +55°C
 _____ min. 0°C
 Type de pompe, DN20 : _____ Wilo PARA STG 15-130/8-60/O
 Alimentation électrique : _____ 230 ± 10% V CA, 50/60 Hz
 Consommation électrique : _____ 2-60 W
 Indice de protection du boîtier : _____ IP X4D
 Classe d'isolation : _____ F
 IEE (indice d'efficacité énergétique) : _____ <0,20
 Type de vanne : _____ Vanne de mélange VRG438
 Chute de pression différentielle max. : _____ 100 kPa (1 bar)
 Pression de fermeture : _____ 200 kPa (2 bar)
 Taux de fuite en % du débit* : _____ < 0,05%
 * Pression différentielle 100 kPa (1 bar)

Type de servomoteur : _____ ARA661
 Signal de commande : _____ 3 points
 Alimentation électrique : _____ 230 ± 10% V CA, 50 Hz
 Consommation électrique : _____ 5 VA
 Temps de course 90° : _____ 120s
 Indice de protection du boîtier : _____ IP41
 Classe de protection : _____ II

Matériau, en contact avec l'eau

Composition : _____ Laiton, fer, acier
 Matériau des garnitures d'étanchéité : _____ PTFE, fibre d'aramide, EPDM

Conformités et certificats

CE LVD 2014/35/EU ErP 2015 EAC
 CEM 2014/30/EU ErEV 2014
 RoHS3 2015/863/EU EnEV 2014
 PED 2014/68/EU, article 4.3

GROUPE HYDRAULIQUE

FONCTION DE MÉLANGE, SÉRIE GRxX00

CARACTÉRISTIQUES TECHNIQUES  Visitez le site Web esbe.eu pour en savoir plus.

Série GRF111

Température du fluide utilisé : _____ max. +100°C*
 _____ min. +5°C*
 Température ambiante : _____ maxi. +60°C
 _____ min. 0°C*


* tenir compte des données de la pompe choisie

Type de pompe : _____ N/A
 Type de vanne : _____ Vanne de mélange VRG432
 Chute de pression différentielle max. : _____ 100 kPa (1 bar)
 Pression de fermeture : _____ 200 kPa (2 bar)
 Taux de fuite en % du débit* : _____ < 0,05%
 * Pression différentielle 100 kPa (1 bar)


Matériau, en contact avec l'eau

Composition : _____ Laiton, Acier
 Matériau des garnitures d'étanchéité : __ PTFE, fibre d'aramide, EPDM

Conformités et certificats

 PED 2014/68/EU, article 4.3



 EnEV2014

Séries GRF121

Température du fluide utilisé : _____ max. +100°C*
 _____ min. +5°C*
 Température ambiante : _____ max. +55°C*
 _____ min. 0°C*

* tenir compte des données de la pompe choisie




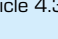
Type de pompe : _____ N/A
 Type de vanne : _____ Vanne de mélange VRG432
 Chute de pression différentielle max. : _____ 100 kPa (1 bar)
 Pression de fermeture : _____ 200 kPa (2 bar)
 Taux de fuite en % du débit* : _____ < 0,05%
 * Pression différentielle 100 kPa (1 bar)

Type de servomoteur : _____ ARA661
 Signal de commande : _____ 3 points
 Alimentation électrique : _____ 230 ± 10 % V CA, 50 Hz
 Consommation électrique : _____ 5 VA
 Temps de course 90° : _____ 120s
 Indice de protection du boîtier : _____ IP41
 Classe de protection : _____ II

Matériau, en contact avec l'eau

Composition : _____ Laiton, Acier
 Matériau des garnitures d'étanchéité : __ PTFE, fibre d'aramide, EPDM

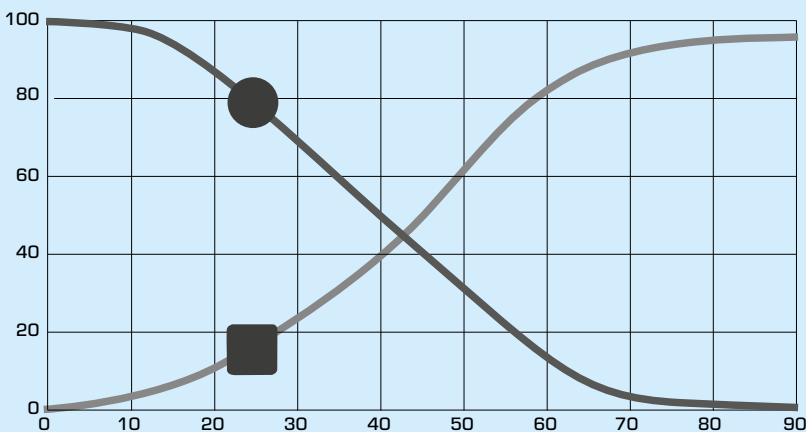
Conformités et certificats

 LVD 2014/35/EU  ErP 2015
 CEM 2014/30/EU  EnEV 2014
 RoHS3 2015/863/EU  EnEV 2014
 PED 2014/68/EU, article 4.3

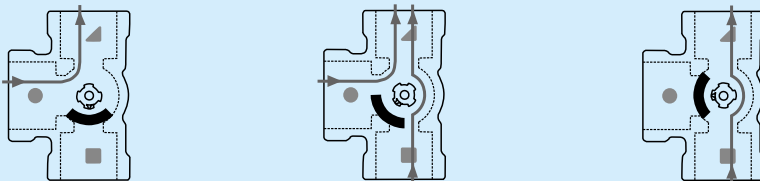


CARACTÉRISTIQUES DE LA VANNE, VANNE DE MÉLANGÉ VRG430

Débit [%]



Angle d'ouverture [°]



BRANCHEMENTS

Reportez-vous aux instructions pour l'installation

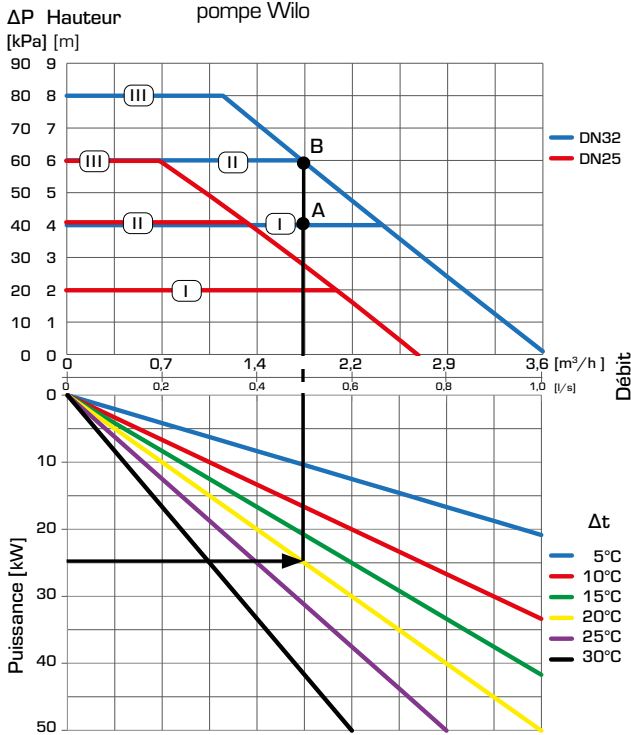
GROUPE HYDRAULIQUE FONCTION DE MÉLANGE, SÉRIE GRxX00

DIMENSIONNEMENT, DIAGRAMME DE CAPACITÉ DE LA POMPE

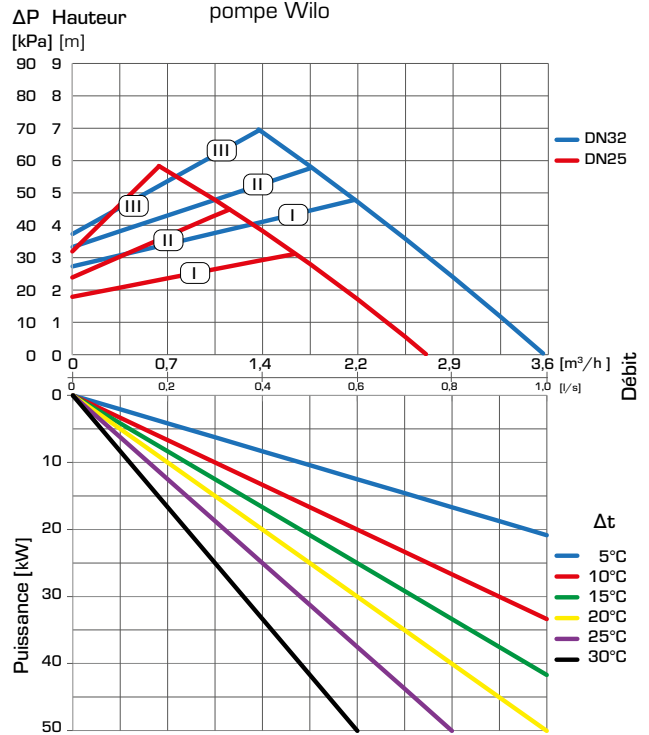
Exemple : Commencez par la puissance du circuit de chauffage (par ex. 25 kW) et déplacez-vous horizontalement vers la droite sur le diagramme jusqu'à $\Delta t = 20\text{ }^{\circ}\text{C}$ (différence de température entre le débit et le retour du circuit de chauffage). Puis montez pour trouver les points de fonctionnement possibles.

Le paramétrage I donne le point de fonctionnement A avec une pression résiduelle de 40 kPa pour DN32. Les paramétrages II et III donnent le point de fonctionnement B avec une pression résiduelle de 59 kPa pour DN32.

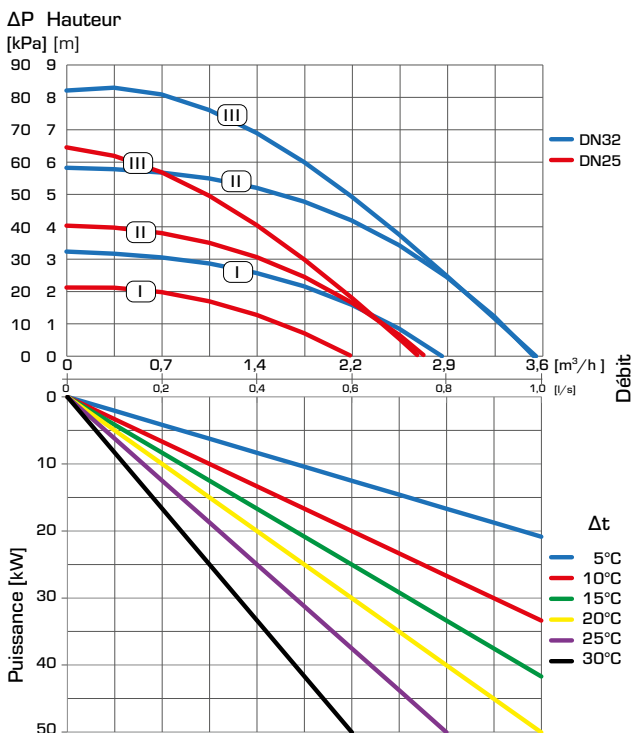
SÉRIE GRA211 – Pression différentielle constante, pompe Wilo



SÉRIE GRA211 – Pression différentielle variable, pompe Wilo



SÉRIE GRA211 – Vitesse constante, pompe Wilo



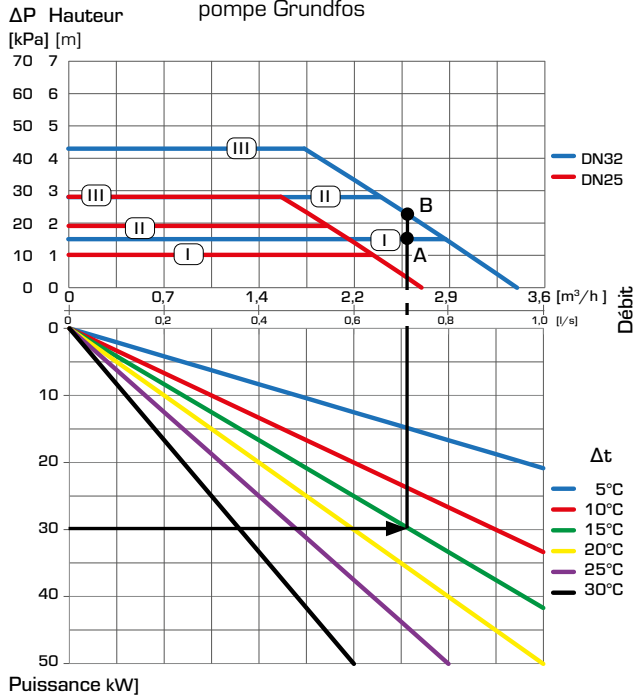
GROUPE HYDRAULIQUE FONCTION DE MÉLANGE, SÉRIE GRxX00

DIMENSIONNEMENT, DIAGRAMME DE CAPACITÉ DE LA POMPE

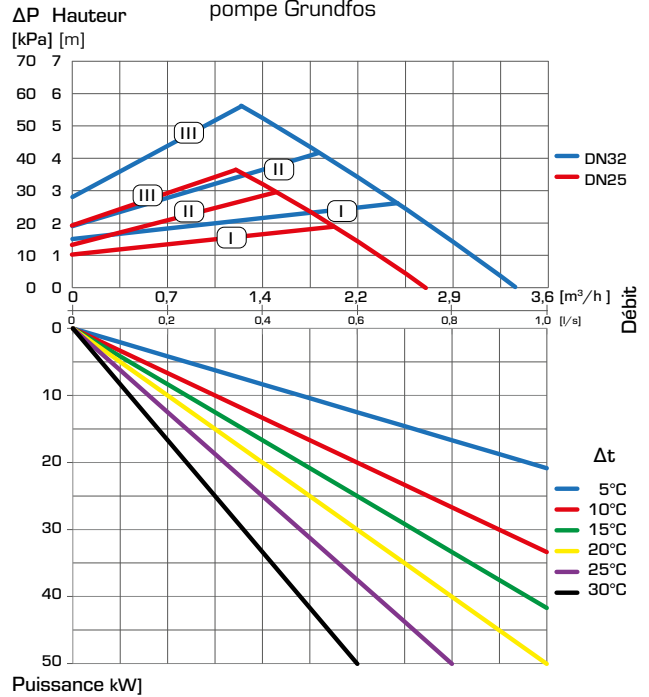
Exemple : Commencez par la puissance du circuit de chauffage (par ex. 30 kW) et déplacez-vous horizontalement vers la droite sur le diagramme jusqu'à $\Delta t = 15\text{ }^{\circ}\text{C}$ (différence de température entre le débit et le retour du circuit de chauffage). Puis montez pour trouver les points de fonctionnement possibles.

Le paramétrage I donne le point de fonctionnement A avec une pression résiduelle de 15 kPa pour DN32. Les paramétrages II et III donnent le point de fonctionnement B avec une pression résiduelle de 23 kPa pour DN32.

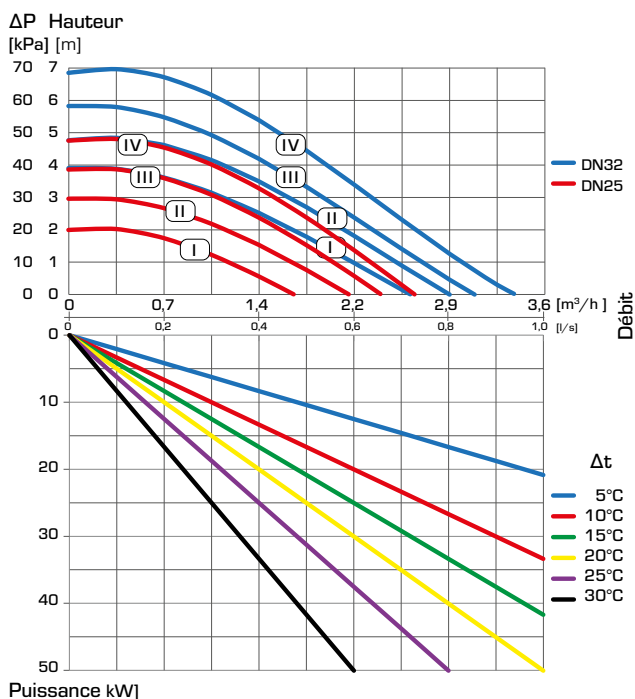
SÉRIE GRA212 - Pression différentielle constante, pompe Grundfos



SÉRIE GRA212 - Pression différentielle variable, pompe Grundfos



SÉRIE GRA212 - Vitesse constante, pompe Grundfos



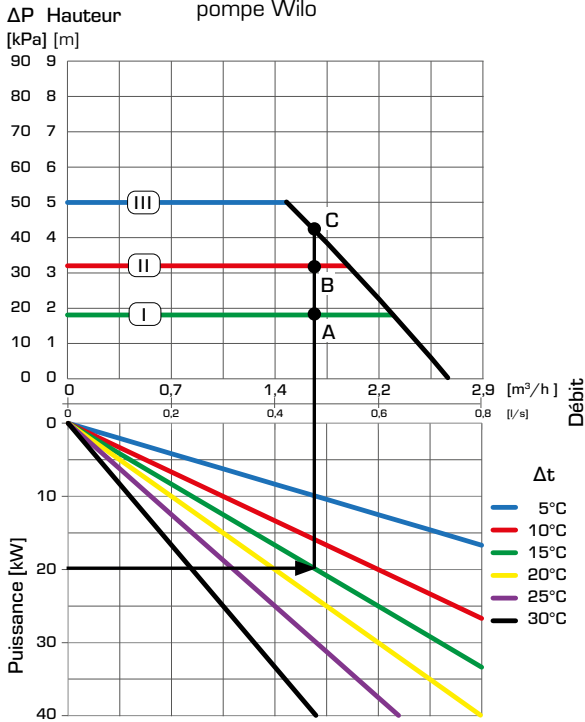
GROUPE HYDRAULIQUE FONCTION DE MÉLANGE, SÉRIE GRxX00

DIMENSIONNEMENT, DIAGRAMME DE CAPACITÉ DE LA POMPE

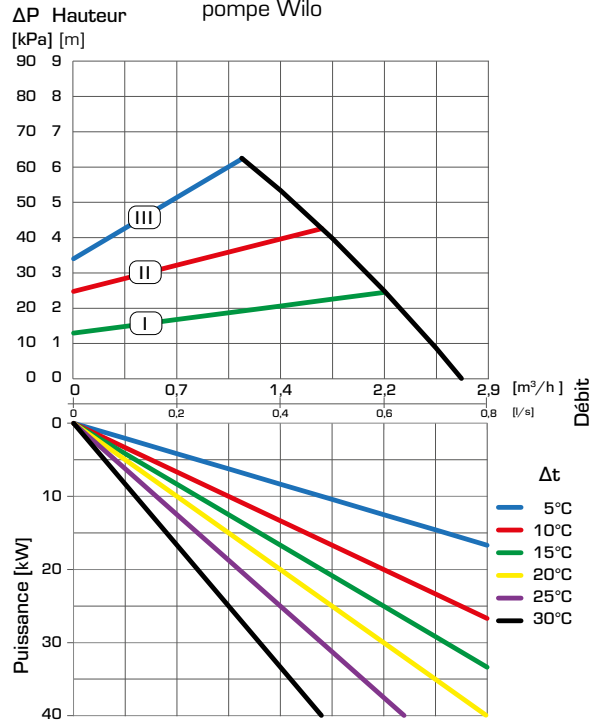
Exemple : Commencez par la puissance du circuit de chauffage (par ex. 20 kW) et déplacez-vous horizontalement vers la droite sur le diagramme jusqu'au Δt choisi, qui correspond à la différence de température entre le débit et le retour du circuit de chauffage (par ex. 15°C). Puis montez pour trouver les points de fonctionnement possibles.

Le paramétrage I donne le point de fonctionnement A avec une pression résiduelle de 18 kPa. Le paramétrage II donne le point de fonctionnement B avec une pression résiduelle de 32 kPa et le paramétrage III donne le point de fonctionnement C avec une pression résiduelle de 43 kPa.

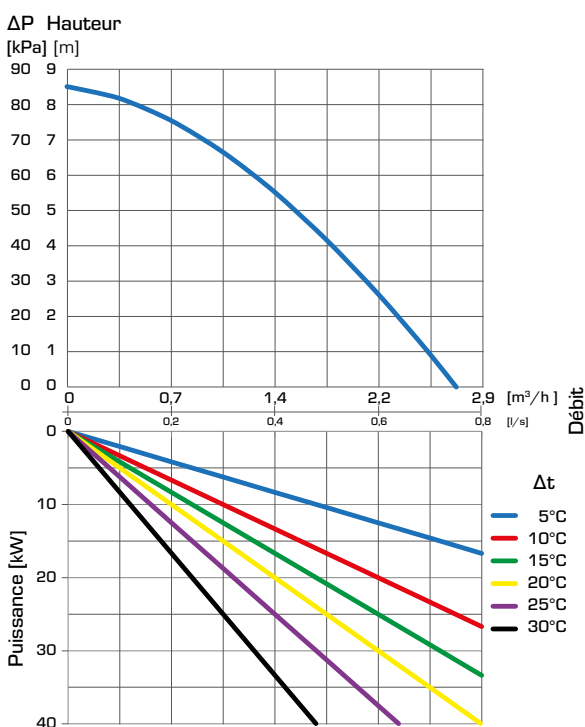
SÉRIE GRA311 – Pression différentielle constante, pompe Wilo



SÉRIE GRA311 – Pression différentielle variable, pompe Wilo

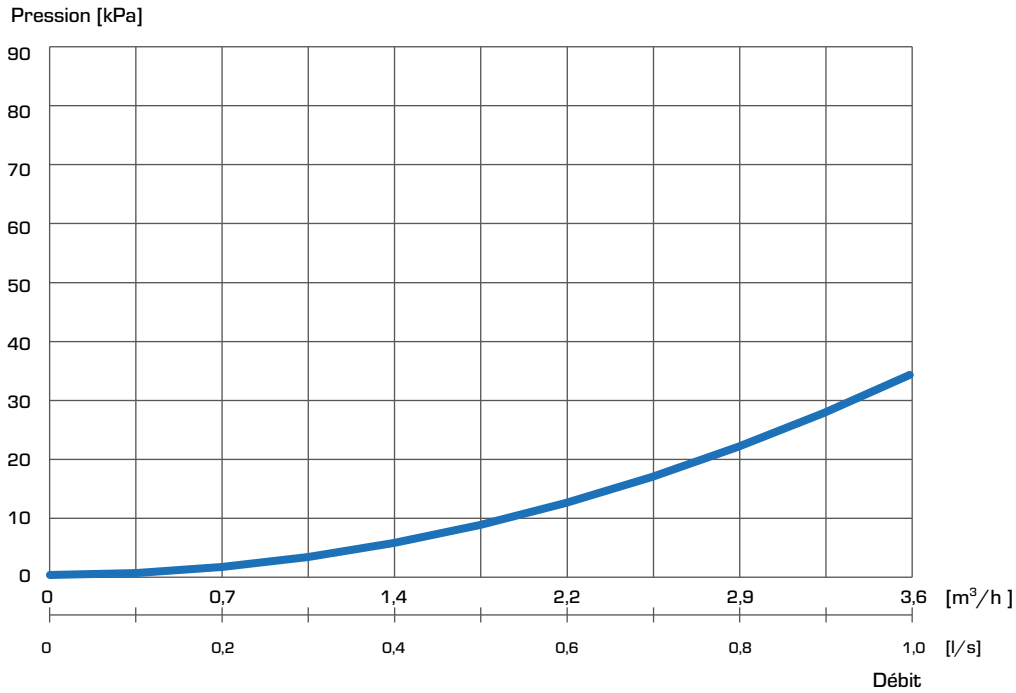


SÉRIE GRA311 – Ext iPWM 1/ iPWM 2, pompe Wilo



GROUPE HYDRAULIQUE FONCTION DE MÉLANGE, SÉRIE GRxX00

DIMENSIONNEMENT, CARACTÉRISTIQUES DU GROUPE HYDRAULIQUE - PERTES DE PRESSION GRF1X1

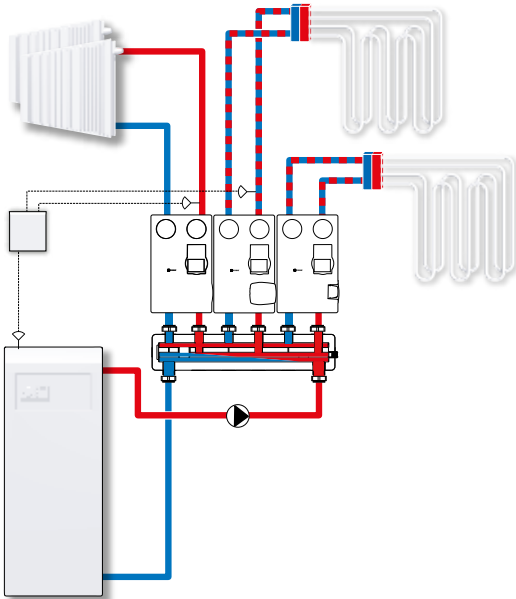


GRUPE HYDRAULIQUE

FONCTION DE MÉLANGE, SÉRIE GRxX00

EXEMPLES D'INSTALLATION

①



La fonction principale de l'unité de mélange motorisée (GRx) est le contrôle de la température de départ, la fonction de mélange. La série GRx est utilisée dans les systèmes de chauffage avec régulateurs. Les unités de mélange motorisées nécessitent un régulateur externe qui mesurera la température de départ et contrôlera le servomoteur en fonction des besoins du système. Les groupes hydrauliques de la série GRx constituent le choix idéal pour les applications nécessitant une fonction de mélange et pour lesquelles le confort de température est réglé par un régulateur externe.

*Les applications présentées ne sont que des exemples d'utilisation de produits !
Avant d'utiliser le produit dans toute application, il est impératif de vérifier les réglementations régionales et nationales.*