

# SWISS BOX


MULTIPLEX SYSTEM



**ND**   
SWISS MADE

FR



**S**  **ISS**  
**BOX**  
MULTIPLEX SYSTEM

**ND**   
SWISS MADE



Swissbox, module encastrable universel.

Des vis de fixation spéciales qui permettent de les atteindre rapidement et facilement.

Robinet Arrêt eau chaude.

Système de fixation innovant qui permet une installation aussi bien sur les murs classiques que sur le placoplâtre.

Swissbox, module universel encastrable avec boutons-poussoirs.

Robinet Arrêt eau froide.

LA SOLUTION POUR L'INSTALLATION RAPIDE ET FACILE  
DES ROBINETS ENCASTRABLES

Double joint  
d'étanchéité, avec  
rainure d'évacuation de  
l'eau.



Vis de fixation du joint.

Plaque de finition  
interchangeable en  
verre.

La technologie SwissBox est un ensemble de solutions conçues pour obtenir un produit de haute qualité. La précision dans le mélange de l'eau, la fiabilité des matériaux et le design essentiel confèrent à SwissBox toute sa valeur.

**SWISSBOX**

LE ROBINET THERMOSTATIQUE À DEUX VOIES :  
SIMPLE D'INSTALLATION ET DE CONCEPTION



L'extraordinaire polyvalence de l'innovant système SwissBox, qui résout les nombreux problèmes pouvant survenir au moment de l'installation, offre également au client la possibilité d'effectuer l'entretien sans avoir à intervenir sur la maçonnerie.



CHROME - ABS



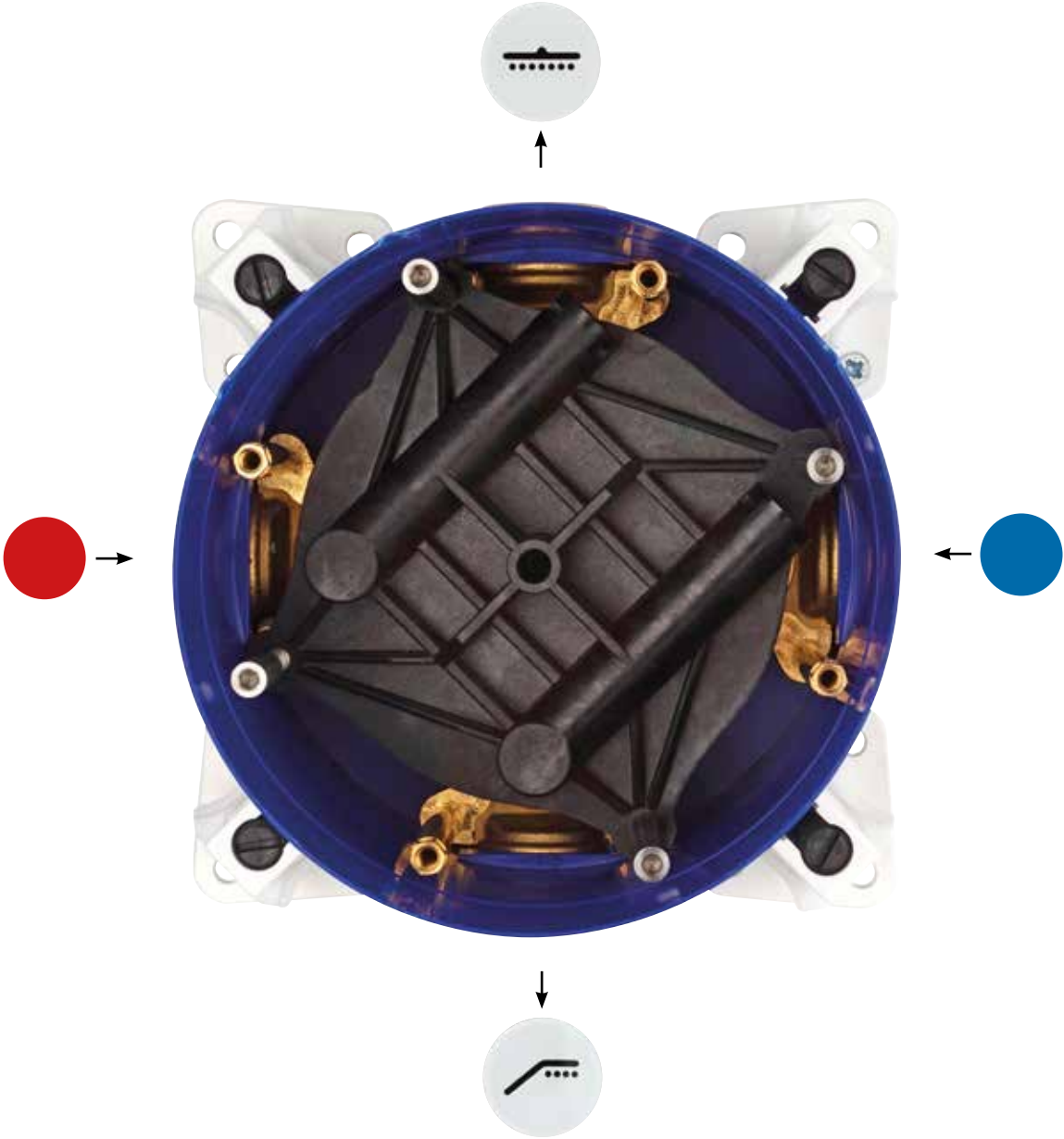
NOIR MAT - ABS



BLANC TRANSLUCIDE - VERRE TREMPÉ



NOIR TRANSLUCIDE - VERRE TREMPÉ





Le corps du mitigeur thermostatique est équipé de filtres qui empêchent les impuretés de pénétrer dans les tuyaux de la douche. Ces filtres peuvent être facilement inspectés pour vérifier leur propreté.



Le couvercle interne permet à l'eau de circuler avant l'installation du module de robinetterie. Grâce à ce système, les tuyaux peuvent être nettoyés pour éliminer les impuretés avant l'installation finale.

## **SWISSBOX**

LA FIXATION DE SWISSBOX AU MUR EST UNE OPÉRATION SIMPLE, QUI PERMET UN RÉGLAGE PARFAIT GRÂCE AUX ACCESSOIRES FOURNIS





À l'aide d'un cutter, découper le surplus de plastique au ras du mur.



Chaque support de fixation est réglable séparément à l'aide d'un tournevis (jusqu'à 2 cm). Le système permet d'adapter le box aux surfaces les plus diverses. Le niveau à bulle, livré de série, permet un ajustement dans toutes les directions.

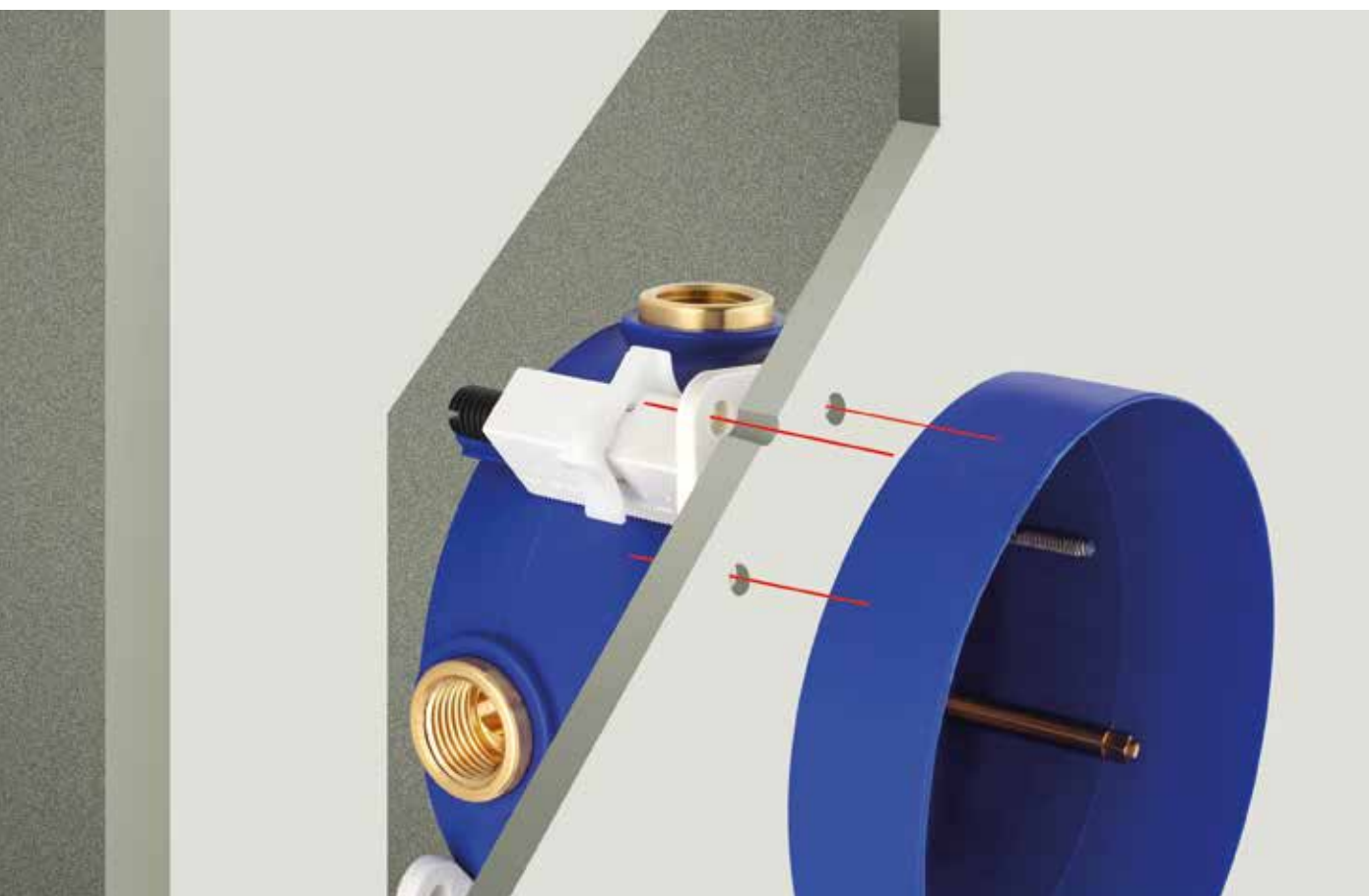
**Encastrement minimum 86 mm**

**SWISSBOX**

L'INSTALLATION ALTERNATIVE, C'EST SA CARACTÉRISTIQUE

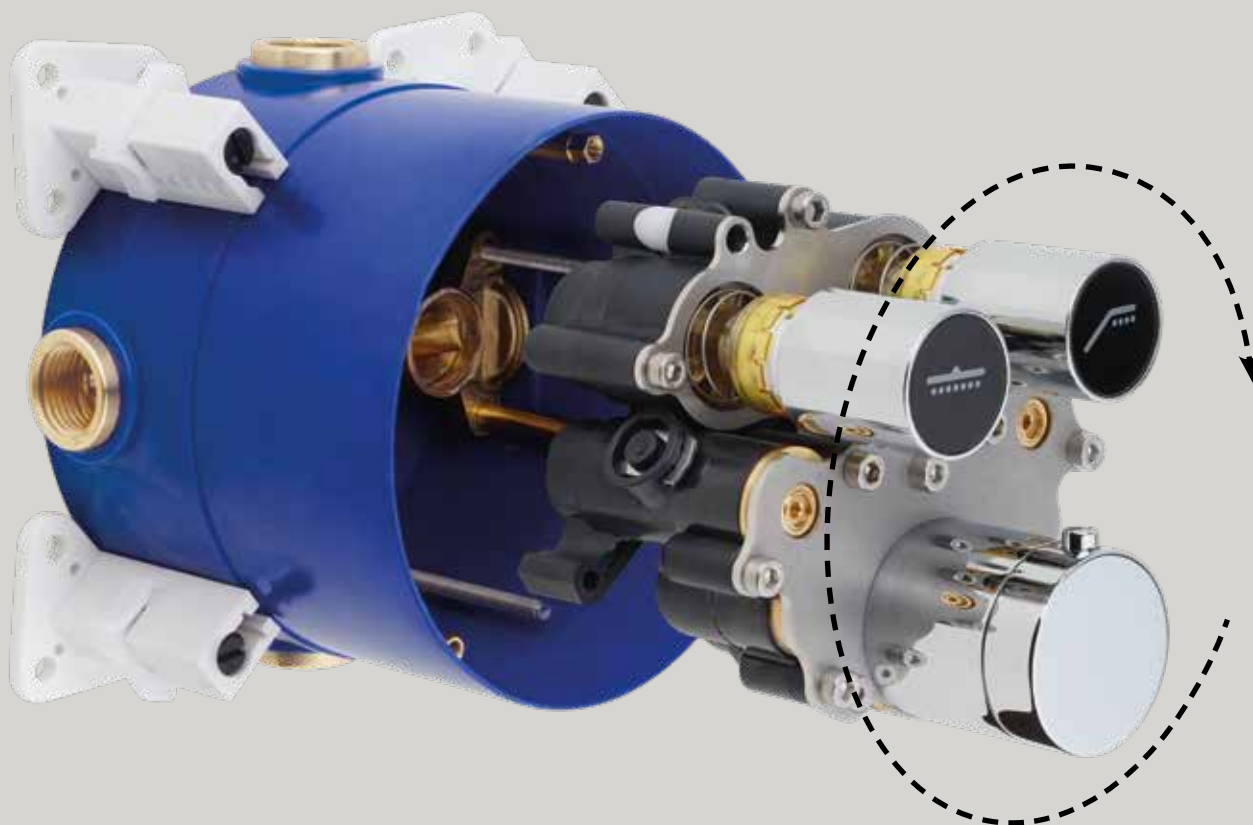


Comme le montrent les images, la possibilité de retourner les éléments de fixation permet d'installer SwissBox en le fixant aussi à des parois en plâtré, toujours à l'aide des vis de réglage de la profondeur, avec l'avantage d'un ajustement unique grâce aux vis placées sur chaque fixation.

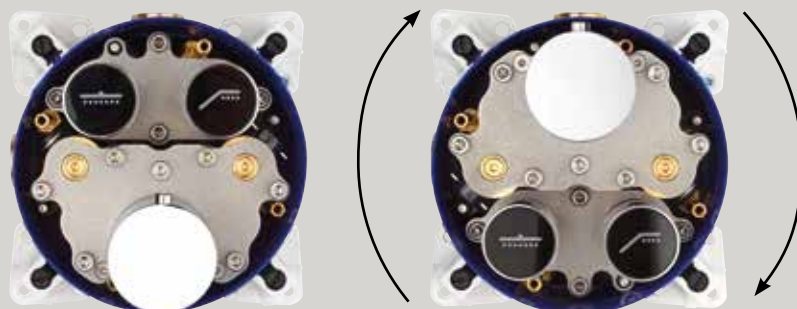


**SWISSBOX**

SYSTÈME UNIVERSEL AVEC NOYAU INTERCHANGEABLE



RETOURNÉ  
pour une solution immédiate.



Si les tuyaux existants sont inversés (chaud-froid), le module peut être retourné sans avoir à démonter la box. N.B. : Dans ce cas, il est nécessaire de commander la plaque inversée, non incluse dans l'ensemble.

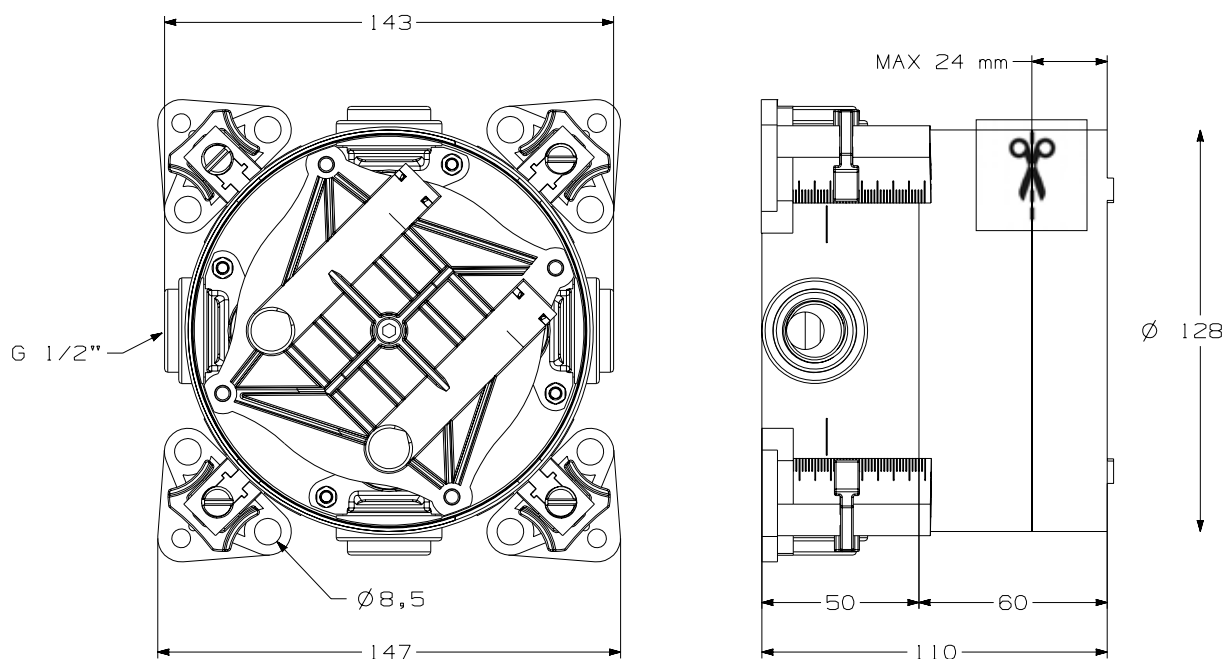


Le montage du groupe thermostatique dans le box installé sur le mur est possible grâce à des vis spéciales, facilement accessibles sur la partie supérieure, sans avoir à chercher l'orifice sur le fond du box.



Le joint fourni est enfin fixé à l'aide de vis spéciales en Téflon. Il empêche toute infiltration d'eau depuis l'extérieur pendant l'utilisation de la douche. Important : l'orifice d'évacuation doit être orienté vers le bas.





Toutes les dimensions de SWISSBOX sont exprimées en millimètres.

**ENCASTREMENT MINIMUM 86 MM**



## JOINT MURAL

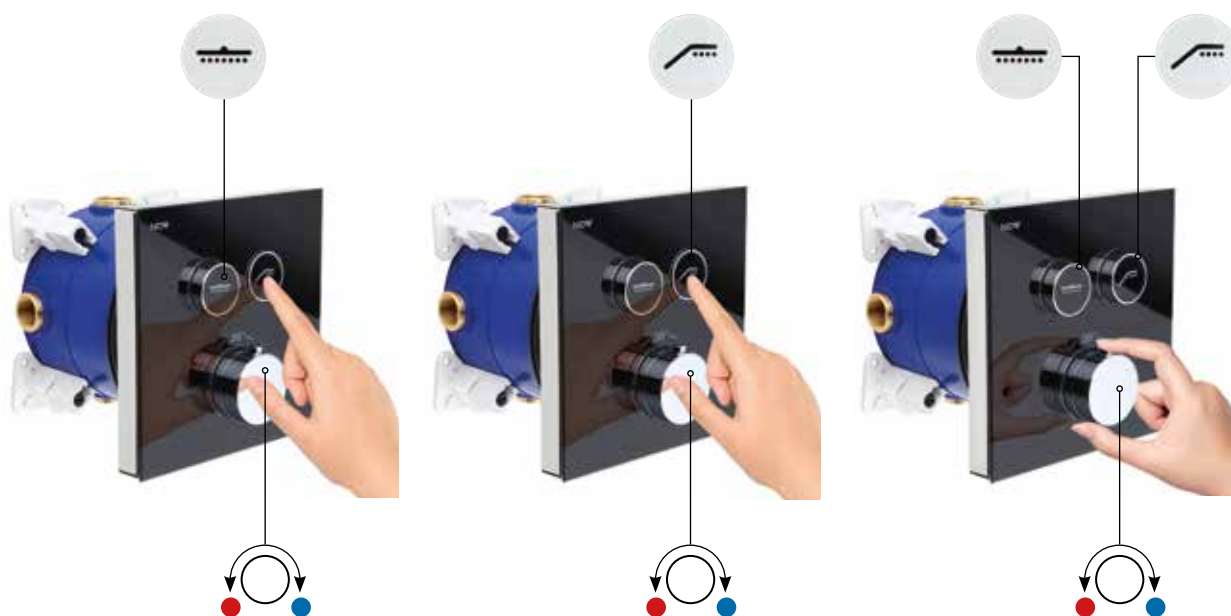
S'assurer que  
l'installation est  
totalement étanche.  
Presser l'anneau dans  
le mastic (produit  
recommandé : PCI  
Lastogum).



**SWISSBOX**

DES FONCTIONS SIMPLES POUR UNE DOUCHE CONFORTABLE





L'utilisation de SwissBox est simple et intuitive, garantissant toujours un jet d'eau constant et un mélange précis. Son design sobre, avec des boutons escamotables, le rend unique. Les boutons permettent de régler non seulement l'ouverture et la fermeture de l'eau, mais aussi son débit.



**NDW**

Associé aux systèmes de douche NDW, SwissBox est un ensemble réussi de design et technologie, conçu pour s'adapter aux styles de vie actuels, où la salle de bain devient un espace incontournable de notre quotidien.









**NDW Neue Duschenwelt AG /  
MEC Elcetronics AG**

Via Niscioo, 8

CH-6534 San Vittore

Switzerland

Tel. +41 91 83 50 - 105

**NDW Neue Duschenwelt AG**

Warenlager Deutschland

In der Schmalau 4

90427 Nürnberg

Tel. +49 91 130 090 022

Tel. +41 91 835 01 05

[centreclient@ndwelt.com](mailto:centreclient@ndwelt.com)

[www.ndwelt.com](http://www.ndwelt.com)