

*19 332 	32mm
*19 017 	13mm



DIN
1988

DIN EN
806

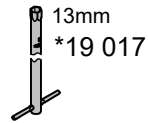
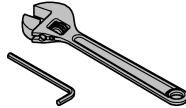
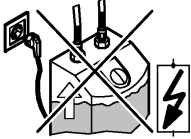
 **bar**

max.
10
0,5

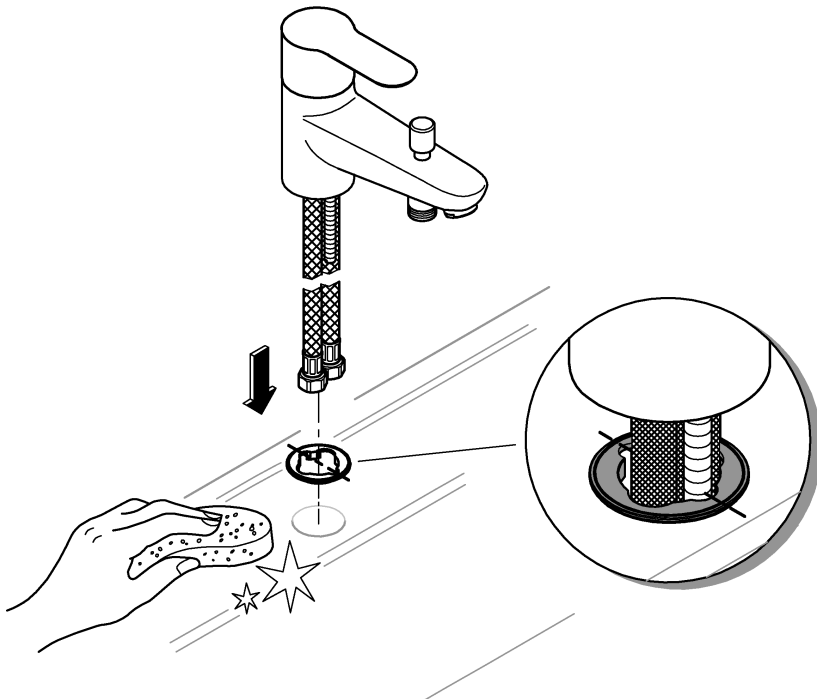


 **°C**

max.
70° thumbs up 60° thumbs down

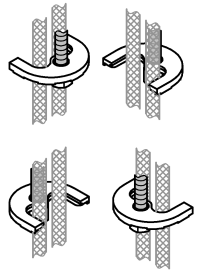
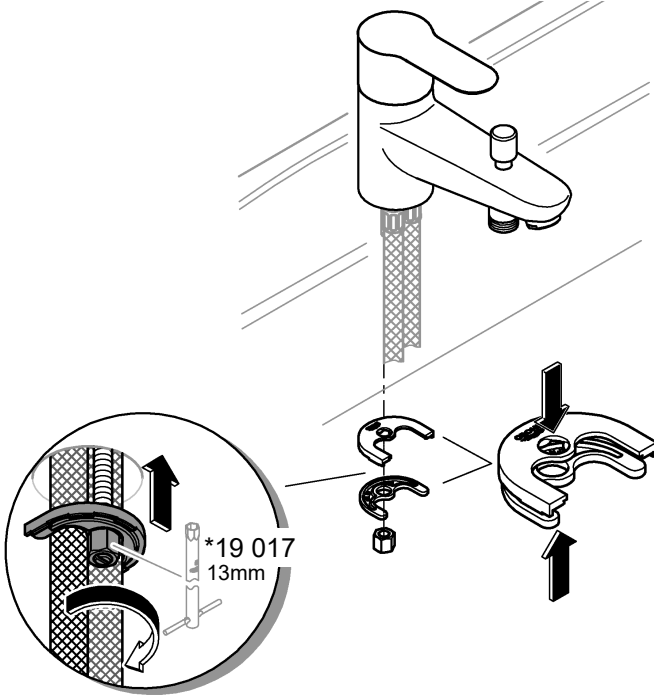


1





2



3

